

Warning!

- During the installation make sure power is OFF.
- Fixtures must be installed by a qualified electrician in accordance with all national and local electrical and construction codes and regulations.
- Electrostatic sensitive devices (ESD). Handle with necessary precautions to avoid EED.
- Do not use chemicals or abrasives to clean this product. Use soft mat only. Avoid scratch the surface.
- Incorrect assembly can cause malfunction.
- Simon is not responsible of any incorrect use of the product.

Advertencia!

- Durante la instalación asegúrese que la alimentación eléctrica esté desconectada.
- Las luminarias deben ser instaladas por un electricista cualificado y cumpliendo todas las normas y regulaciones, tanto nacionales como locales, sobre instalaciones eléctricas.
- Dispositivos sensibles o descargas electrostáticas (ESD). Manipular con los precauciones necesarias para evitarlas.
- No usar productos químicos o abrasivos para limpiar el producto. Usar solamente una gamuza suave. No arañar la superficie.
- Un montaje incorrecto puede causar averías.
- Simon no se hace responsable de cualquier uso indebido del producto.

Warnung

- Stellen Sie vor die Installation sicher, dass die Stromversorgung ausgeschaltet ist.
- Die Geräte müssen von einem qualifizierten Elektriker gemäß den nationalen und örtlichen Elektro- und Bauvorschriften installiert werden.
- Elektrostatische empfindliche Geräte (ESD). Handle mit den notwendigen Vorsichtsmaßnahmen, um sie zu vermeiden.
- Verwenden Sie keine Chemikalien und Scheuermittel, um dieses Produkt zu reinigen. Verwenden Sie nur weiches Wildleder. Vermeiden Sie die Oberfläche zu kratzen.
- Falsche Montage kann zu Fehlfunktionen führen.
- Simon ist nicht verantwortlich für jede unsachgemäße Verwendung des Produkts.

Attention

- Veuillez vous assurer que l'alimentation électrique est débranchée au cours de l'installation.
- Les éclairages doivent être installés par un électricien qualifié dans le respect des normes et réglementations, nationales ou locales, portant sur les installations électriques.
- Équipements sensibles aux décharges électrostatiques (ESD). Manipuler en prenant les précautions nécessaires.
- Ne pas utiliser de produits chimiques ou abrasifs pour nettoyer le produit. Utiliser seulement une chamoisine. Ne pas griller la surface.
- Un montage incorrect peut causer des pannes.
- Simon ne saurait être tenu responsable de toute mauvaise utilisation du produit.

Avvertenza!

- Durante l'installazione bisogna assicurarsi che l'alimentazione elettrica sia spenta
- Le apparecchiature devono essere installate da un elettricista qualificato rispettando le norme e i regolamenti nazionali ed internazionali riguardanti installazioni elettriche.
- Dispositivi sensibili elettrostatici (ESD). Adottare le precauzioni necessarie durante l'uso (EED)
- Non utilizzare prodotti chimici o abrasivi per pulire questo prodotto.
- Utilizzare solo un panno liscio. Non graffiare la superficie.
- Un montaggio incorretto può provocare danni all'apparecchio
- Simon non è responsabile di qualsiasi uso incorretto del prodotto.

Avertissement

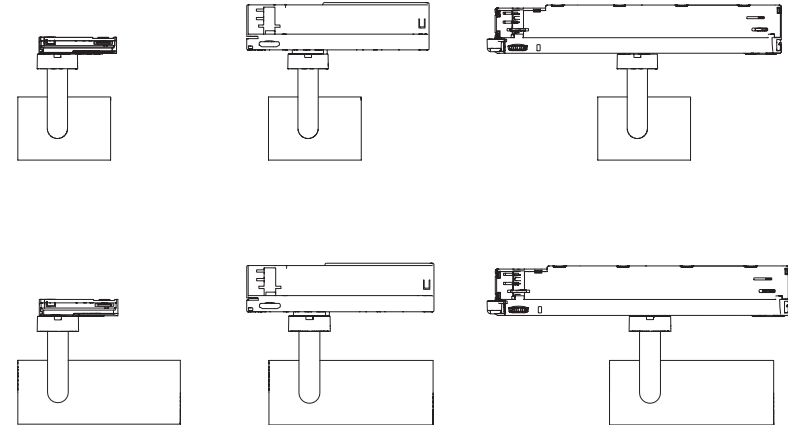
- Durante a instalação, e preciso assegurar-se de que a alimentação eléctrica está desligado.
- As luminarias devem ser instaladas por um electricista qualificado e cumprindo sempre todas as normas e regulamentos, tanto nacionais como locais, sobre instalações eléctricas.
- Dispositivos sensíveis a descargas electrostáticas (ESD). Para evitar descargas electrostática, tomaras precauções necessárias ao manipular o produto.
- Não utilizar produtos químicos ou abrasivos para limpar o produto. Utilizar somente uma tnela macia. Não riscar o superfície.
- Uma montagem incorrecta pode causar avarias.
- A Simon não assume nenhuma responsabilidade por qualquer utilização imprópria do produto.

Внимание!

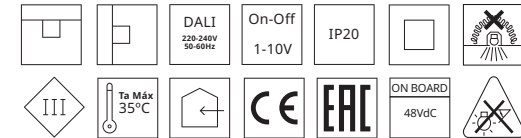
- Во время установки убедитесь в том, что электрическое питание отключено.
- Только квалифицированный электрик может устанавливать осветительные приборы, выполняя все нормативы и правила по электрическим установкам, как национальные, так и местные.
- Приспособления, подверженные электростатическим разрядам (ESD). Обращаться осторожно в целях предотвращения разрядов.
- Запрещается пользоваться химическими или абразивными средствами для чистки изделия. Использовать только мягкую замшу. Не царапать поверхность.
- Неправильная сборка может привести к аварии.
- Simon не отвечает за неправильное использование изделия.

POINT

56 / 56 MINI



Especificaciones Especificações Technische daten Caractéristiques Specifications Specifiche спецификация

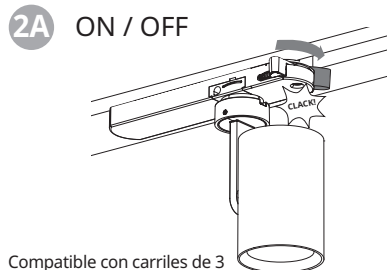
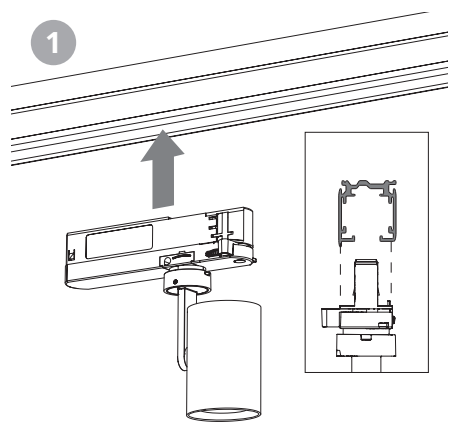


	ON/OFF 220/240V			48Vdc (ON BOARD)		DALI 220/240V		
56 MINI	14W	0,36 kg	MCB 16A TYPE B \approx 44pcs	13,5W	0,27 kg	14W	0,4 kg	MCB 16A TYPE B \approx 44pcs
56	21W	0,58 kg	MCB 16A TYPE B \approx 31pcs	19W	0,5 kg	21W	0,62 kg	MCB 16A TYPE B \approx 31pcs

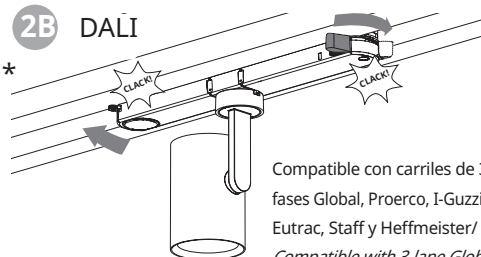
Acabados Acabamentos Finitions Ausführungen Finiture Отделочные

Blanco / Branco / Blanc / White / Weiß / Bianco / белый
Negro / Preto / Noir / Black / Schwarz / Nero / черный

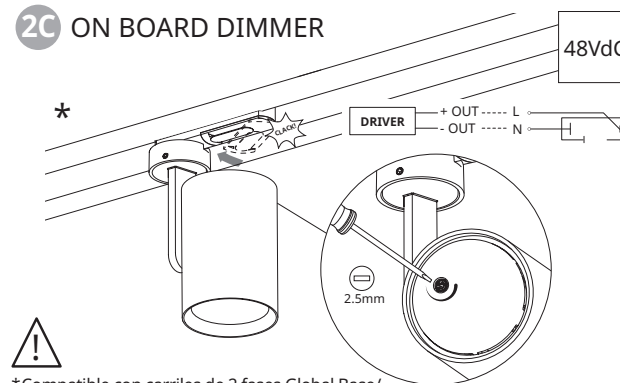
simon



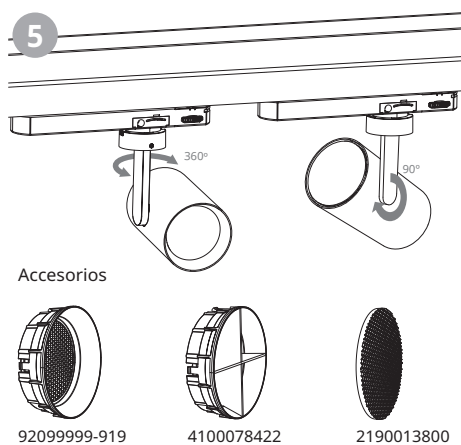
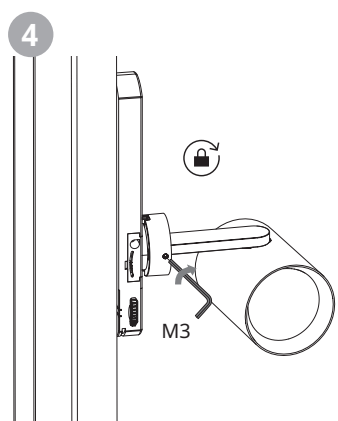
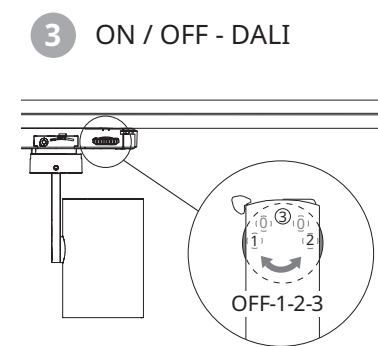
Compatible con carriles de 3 fases Global, Proerco, I-Guzzini, Eutrac, Staff y Heffmeister/
Compatible with 3-lane Global, Proerco, I-Guzzini, Eutrac, Staff and Heffmeister lanes



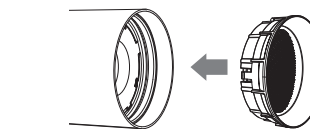
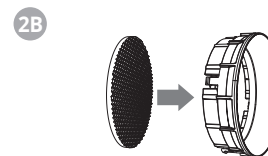
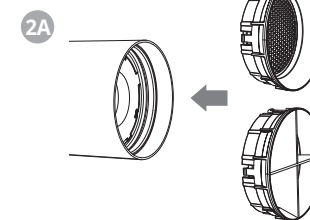
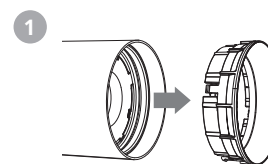
* Se debe utilizar el carril regulable para los modelos DALI / Must be used dimming track for DALI models



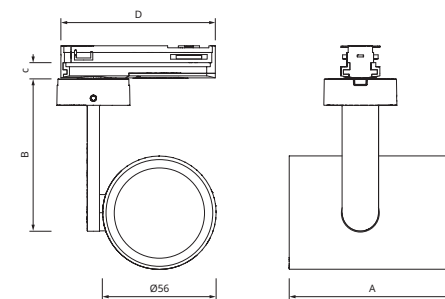
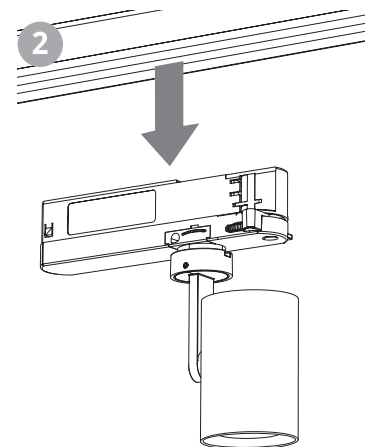
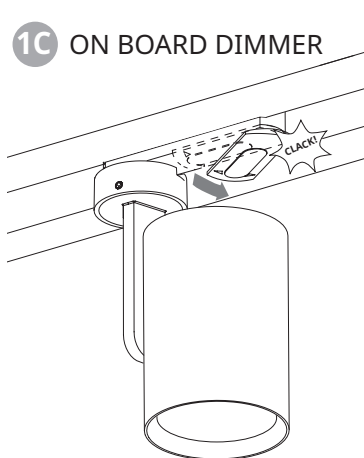
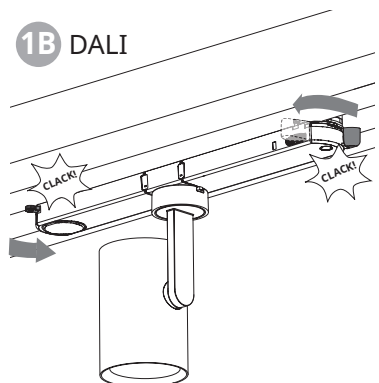
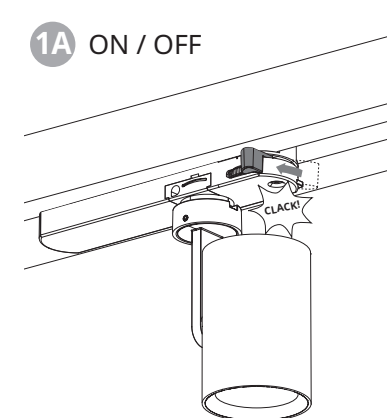
* Compatible con carriles de 2 fases Global Base / Compatible with 2-lane Global Base lanes



Montaje de los accesorios



Disassembly / Desmontaje / Absteigen / Démontage



	ON/OFF		DALI		ON BOARD	
	56 MINI	56	56 MINI	56	56 MINI	56
A	82 mm	142 mm	82 mm	142 mm	82 mm	142 mm
B	75 mm		75 mm		75 mm	
C	14 mm		14 mm		14 mm	
D	162 mm		260 mm		76 mm	