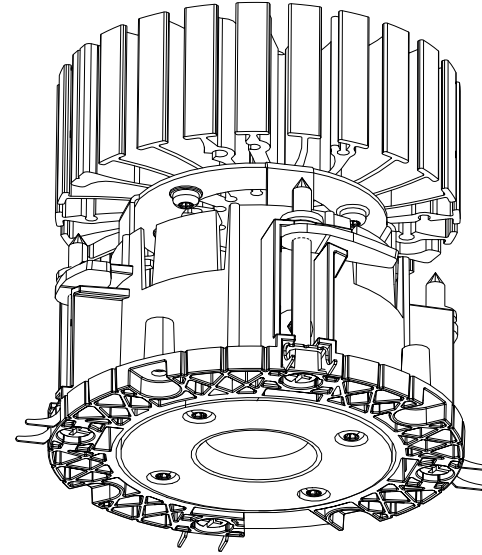


HOLE 25 PLUS TRIMLESS



Advertencia

- Durante la instalación asegúrese que la alimentación eléctrica esté desconectada.
- Las luminarias deben ser instaladas por un electricista cualificado y cumpliendo todas las normas y regulaciones, tanto nacionales como locales, sobre instalaciones eléctricas
- Dispositivos sensibles o descargas electrostáticas. (ESD). Manipular con las precauciones necesarias para evitarlas.
- No usar productos químicos o abrasivos para limpiar el producto. Usar solamente una gamuza suave. No arañar la superficie.
- Simon no se hace responsable de cualquier uso indebido del producto.
- La garantía de este producto queda sujeta a la utilización de los componentes validados por SIMON, S.A.U.
- Para la versiones con regulación se debe mantener un aislamiento principal entre alimentación en baja tensión y los conductores de tensión.
- Fuente de luz no reemplazable por usuario. Debe reemplazarse por el fabricante o persona cualificada.
- Dispositivo de control no incluido con el producto. Debe asegurarse en su elección que los dispositivos de control cumplen con las normas de seguridad eléctrica y compatibilidad electromagnética que obligan las Directivas Europeas
- Luminaria con conexión tipo Y: Si el cable está dañado debe sustituirse por el fabricante o persona cualificada para evitar cualquier daño.

Warning

- During the installation make sure power is OFF.
- Fixtures must be installed by a qualified electrician in accordance with all national and local electrical and construction codes and regulations.
- Electrostatic sensitive devices (ESD). Handle with necessary precautions to avoid EED.
- Do not use chemicals or abrasives to clean this product. Use soft mat only. Avoid scratch the surface.
- Incorrect assembly can cause malfunction.
- Simon is not responsible of any incorrect use of the product.
- The guarantee of this product is subject to the use of SIMON, S.A.U validated components.
- For versions with regulation, main insulation must be maintained between low voltage supply and voltage conductors.
- Light source cannot be replaced by the user. It must be replaced by the manufacturer or qualified technician.
- Control device not included with the product. When choosing control devices, ensure that they comply with electrical safety and compatibility electromagnetic force required by the European Directives.
- Luminaire with type Y connection: If the cable is damaged, it must be replaced by the manufacturer or a qualified person to avoid any damage.

Warnung

- Stellen Sie vor die Installation sicher, dass die Stromversorgung ausgeschaltet ist.
- Die Geräte müssen von einem qualifizierten Elektriker gemäß denationalen und örtlichen Elektro- und Bauvorschriften installiert werden.
- Elektrostatische empfindliche Geräte (ESD). Handle mit den notwendigen Vorsichtsmaßnahmen, um sie zu vermeiden.
- Verwenden Sie keine Chemikalien und Scheuermittel, um dieses Produkt zu reinigen. Verwenden Sie nur weiches Wildleder. Vermeiden Sie die Oberfläche zu kratzen.
- Falsche Montage kann zu Fehlfunktionen führen.
- Simon ist nicht verantwortlich für jede unsachgemäße Verwendung des Produkts.
- Die Garantie für dieses Produkt unterliegt der Verwendung von durch SIMON, S.A.U validierten Komponenten.
- Bei Ausführungen mit Regelung muss die Hauptisolierung zwischen der Niederspannungsversorgung und den Spannungsleitern aufrechterhalten werden.
- Lichtquelle kann nicht vom Nutzer ausgetauscht werden. Austausch nur durch Hersteller oder qualifizierte Person.
- Steuergerät nicht im Lieferumfang enthalten. Bei der Auswahl muss darauf geachtet werden, dass das Steuergerät die Vorschriften hinsichtlich elektrische Sicherheit und Kompatibilität Elektromagnetische Kraft gemäß den europäischen Richtlinien.
- Leuchte mit Typ Y-Anschluss: Wenn das Kabel beschädigt ist, muss es vom Hersteller oder einer qualifizierten Person ausgetauscht werden, um Beschädigungen zu vermeiden.

Attention

- Au cours de l'installation, assurez-vous que l'alimentation électrique est coupée.
- Les luminaires doivent être installés par un électricien qualifié conformément à toute norme et réglementation, aussi bien locale que nationale, en matière d'installations électriques.
- Appareils fragiles ou décharges électrostatiques (DES) : manipulez les appareils avec toutes les précautions nécessaires afin d'éviter ce type de décharges.
- N'utilisez aucun produit chimique ou abrasif pour nettoyer le produit. Utilisez uniquement une peau de chamois douce. Ne rayez pas la surface des luminaires.
- La société Simon ne saurait être tenue pour responsable de toute mauvaise utilisation du produit
- La garantie de ce produit est soumise à l'utilisation des composants validés par la société SIMON, S.A.U.
- Pour la version réglable, assurez-vous qu'une isolation principale est installée entre l'alimentation à basse tension et les conducteurs sous tension.
- L'utilisateur ne peut pas changer la source de lumière. Celle-ci doit être remplacée par le fabricant ou une personne qualifiée.
- Dispositif de commande non inclus avec le produit. Lorsque vous choisissez les dispositifs, assurez-vous qu'ils sont conformes aux normes en matière de sécurité électrique et de compatibilité force électromagnétique requise par les directives européennes.
- Luminaire avec connexion de type Y: Si le câble est endommagé, il doit être remplacé par le fabricant ou une personne qualifiée pour éviter tout dommage.

Avvertenza

- Durante l'installazione bisogna assicurarsi che l'alimentazione elettrica sia spenta.
- Le apparecchiature devono essere installate da un elettricista qualificato rispettando le norme e i regolamenti nazionali ed internazionali riguardanti installazioni elettriche.
- Dispositivi sensibili elettrostatici (ESD). Adottare le precauzioni necessarie durante l'uso (EED) - Non utilizzare prodotti chimici o abrasivi per pulire questo prodotto.
- Utilizzare solo un panno liscio. Non graffiare la superficie.
- Un montaggio incorretto può provocare danni all'apparecchio.
- Simon non è responsabile di qualsiasi uso incorretto del prodotto.
- La garanzia di questo prodotto è soggetta all'uso di componenti validati SIMON, S.A.U.
- Per le versioni con regolazione, l'isolamento principale deve essere mantenuto tra alimentazione a bassa tensione e conduttori di tensione.
- La fonte di luce non può essere sostituita dall'utente. Per farlo, è necessario contattare il fabbricante o una persona qualificata.
- Dispositivo di controllo non incluso nel prodotto. Al momento della scelta dei dispositivi di controllo, assicurarsi che siano conformi con le norme in termini di sicurezza elettrica e compatibilità forza elettromagnetica richiesta dalle Direttive Europee.
- Apparecchio con connessione di tipo Y: Se il cavo è danneggiato, deve essere sostituito dal produttore o da una persona qualificata per evitare danni.

Avertissement

- Durante a instalação, e preciso assegurar-se de que a alimentação eléctrica está desligado.
- As luminarias devem ser instaladas por um electricista qualificado e cumprindo sempre todas as normas e regulamentos, tanto nacionais como locais, sobre instalações eléctricas.
- Dispositivos sensíveis a descargas electrostaticas. (ESD). Para evitar descargas electrostatica, tomaras precauções necessárias ao manipular o produto.
- Não utilizar produtos químicos ou abrasivos para limpar o produto. Utilizar somente uma flanela macia. Não riscar o superfície.
- Uma montagem incorrecta pode causar avarias.
- A Simon não assume nenhuma responsabilidade por qualquer utilização imprópria do produto.
- A garantia deste produto está sujeita ao uso de componentes validados pela SIMON, S.A.U.
- Para as versões com regulagem, um isolamento principal deve ser mantido entre a fonte de baixa tensão e os condutores de tensão.
- Fonte de luz não substituível pelo utilizador. Deve ser substituída pelo fabricante ou pessoa qualificada.
- Dispositivo de controlo não incluído com o produto. Deve ser assegurado na sua escolha que os dispositivos de controlo cumprem as normas de segurança elétrica e compatibilidade força eletromagnética exigida pelas diretivas europeias.
- Luminária com conexão tipo Y: Se o cabo estiver danificado, deve ser substituído pelo fabricante ou pessoa qualificada para evitar danos.

Внимание!

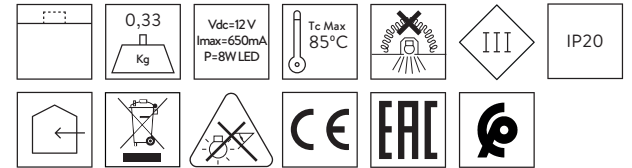
- Во время установки убедитесь в том, что электрическое питание отключено.
- Только квалифицированный элекрик может устанавливать осветительные приборы, выполняя все нормативы и правила по лектрическим установкам, как национальные, так и местные.
- Приспособления, подверженные электростатическим разрядам. (ESD). Обращаться осторожно в целях предотвращения разрядов.
- Запрещается пользоваться химическими или абразивными средствами для чистки изделия. Использовать только мягкую замшу. Не царапать поверхность.
- Неправильная сборка может привести к аварии.
- Simon не отвечает за неправоильное использование изделия.
- Гарантия на данный продукт зависит от использования проверенных компонентов SIMON, S.A.U.
- Для версий с регулировкой основная изоляция должна поддерживаться между источником низкого напряжения и проводниками напряжения.
- Источник света, не подлежащий замене пользователем. Замена должна осуществляться производителем или квалифицированным специалистом.
- Управляющий механизм не входит в комплект поставки. При управляющих механизмов необходимо убедиться, что они соответствуют стандартам электробезопасности и совместимости электромагнитная сила, требуемая европейскими директивами.
- Светильник с Y-образным подключением: если кабель поврежден, он должен быть заменен производителем или квалифицированным лицом, чтобы избежать повреждений.

تذير

- تأكد من فصل التيار الكهربائي أثناء التركيب.
- يجب تركيب وحدات الإنارة بواسطة كهربائي مؤهل وأن يلتزم بجميع القواعد واللوائح الوطنية والمحلية بشأن التركيبات الكهربائية.
- أجهزة حساسة أو تفريغ الكهرباء الساكنة. يجب التعامل من خلال اتباع الاحتياطات اللازمة لتجنبها.
- لا تستخدم المنتجات الكيميائية أو الكاشطة لتنظيف المنتج. استخدم فقط الشامواه الناعم. لا تحدد السطح.
- لا تحمل شركة Simon أي مسؤولية عن سوء استخدام المنتج.
- يضمن ضمان هذا المنتج لاستخدام مكونات مصدق عليها من قبل SIMON, SAU.
- بالنسبة للإصدار الذي يشمل منظم، يجب إبقاء عزل رئيسي بين مصدر طاقة الجهد المنخفض وموصلات الجهد.
- وحدة الإنارة بوصلة من النوع Y: في حالة تلف الكابل، يجب استبداله من قبل الشركة المصنعة أو شخص مؤهل لتجنب أي ضرر.

Especificaciones

Especificações
Technische daten
Caractéristiques
Specification
Specifiche
спецификация
المواصفات الفنية



Acabados

Acabamentos
Finitions
Ausführungen
Finiture
Отделочные
تام الصنع

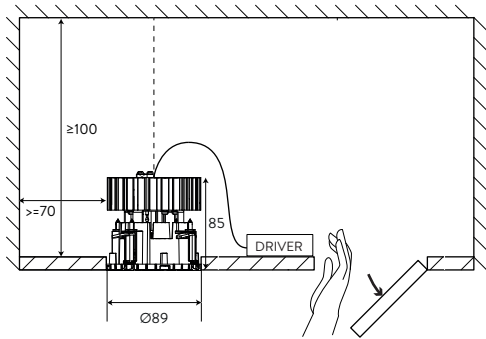
Blanco / Branco / Blanc / White / Weiß / Bianco / белый / أبيض
Negro / Preto / Noir / Black / Schwarz / Nero / черный / أسود

simon

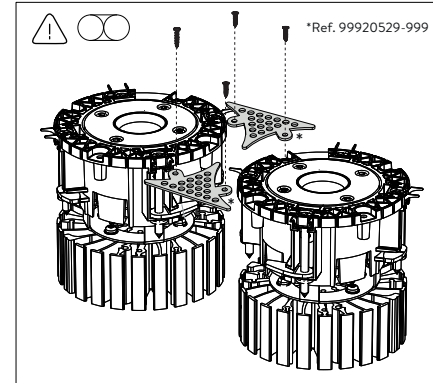
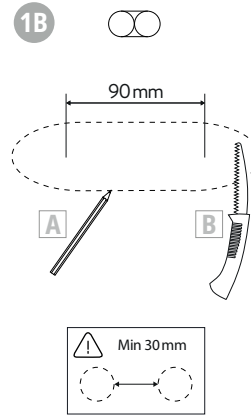
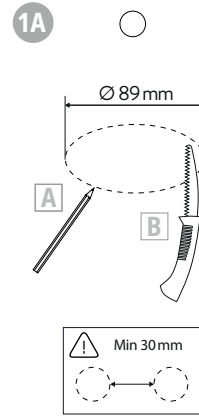
SIMON, S.A.U. Diputación, 390-392 / 08013 Barcelona
Customer Technical Support: sat@simon.es Tel: (+34) 902 109 700
www.simonelectric.com

B991465 09-12-2020

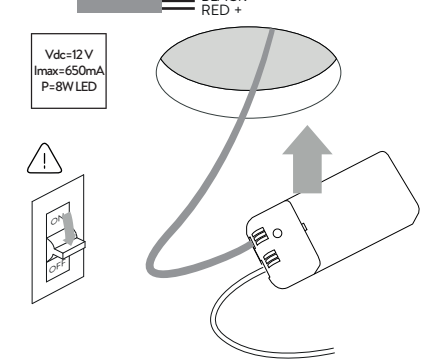
⚠ Instalación eléctrica previa a instalación pladur.
Electric connection previous plasterboard installation.



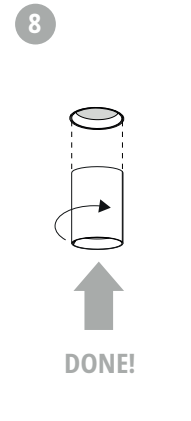
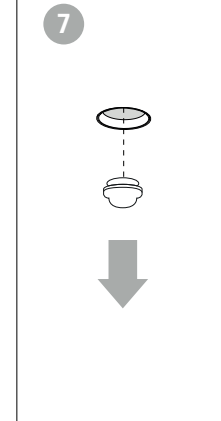
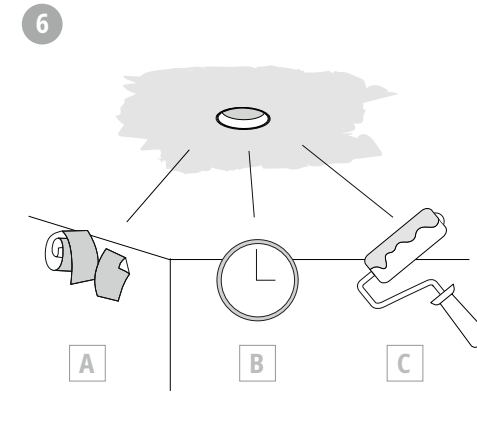
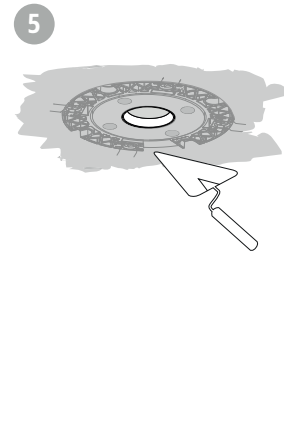
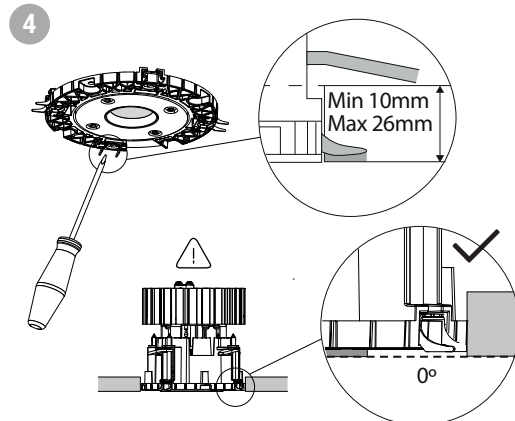
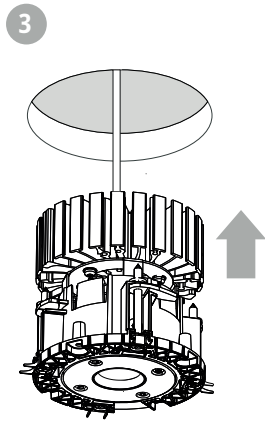
Register for service operation is required / Check driver dimensions before installation



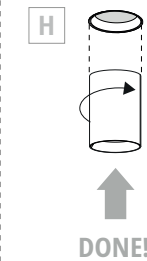
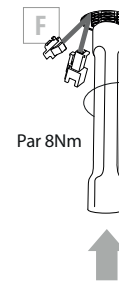
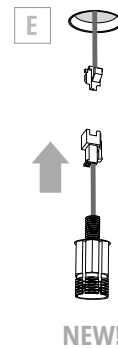
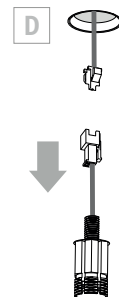
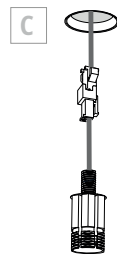
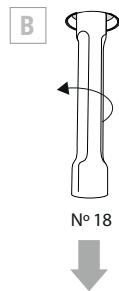
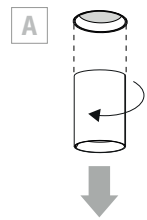
2 L=200mm / Sección 0,2mm²



Bloque de conexión no suministrado / Connection block not supplied.
Convertidor no Incluido / Converter not included



LED REPLACEMENT



Dimensiones - Dimensions - Abmessungen -
Dimensions - Dimensioni - Dimensões -
измерение - البعد

