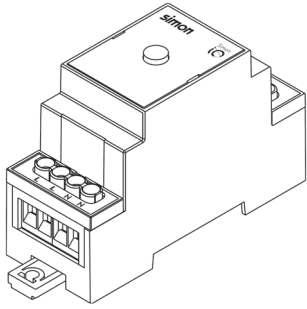


simon



Videos de instalación y mucho más

10002890-039

Características técnicas

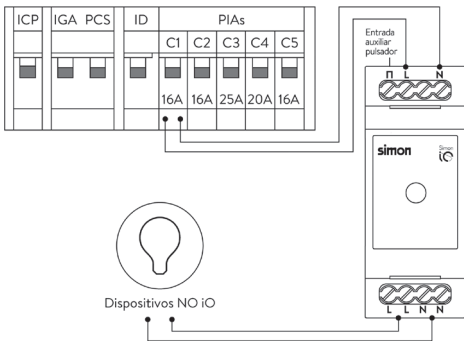
100-230V~ 50/60Hz	40°C 0°C	90%HR	802.11 b/g/n	INDICATORS 1 LED RGB
IP20	16A	DIGITAL INPUT 1	DIMENSIONS 36x90x59,5	ZERO CROSSING
			Download on the App Store	Get it on Google play

Leer instructivo antes de manipular el equipo

INSTALACIÓN

El Interruptor (DIN) Apagado Total Iluminación iO debe conectarse siempre después de un Interruptor Automático (PIA)  
Atención, no conecte en la misma línea dispositivos iO Simon ni el Enchufe HUB Pro.

1 Conexión:



Se puede instalar tantos Interruptores DIN (10002890-039) como circuitos se quiera controlar de forma independiente.

2 Descargar la aplicación Simon iO y crear una instalación iO en el caso de que sea el primer dispositivo iO que se añade.

3 Ir a "Dispositivos" y hacer clic en "Añadir dispositivo" en la parte superior derecha de la aplicación.



4 Pulsar el botón durante 3"

5 Esperar a que la aplicación lo detecte.



DESCRIPCIÓN

El Interruptor (DIN) Apagado Total Iluminación iO es un relé bipolar de 2 módulos conectivo con entrada auxiliar pensado para la instalación en armarios o cuadros de distribución montados sobre carril DIN, el accionamiento puede ser físicamente o remotamente desde la aplicación Simon iO.

Permite hacer apagados totales de todos los mecanismos no conectivos, puede complementarse con un Interruptor Master iO. (Ref. 10002035-XXX)

Importante: Asegurar que los dispositivos iO, sobretudo el HUB Pro (ref. 1003X108-XXX), estén conectados en otro circuito eléctrico.

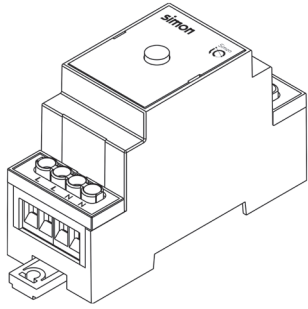
USO DEL TECLADO Y RESPUESTAS DEL INTERRUPTOR

EVENTO	ACCIÓN DEL BOTÓN	ESTADO DEL DISPOSITIVO	RESPUESTA DE LOS LED	ACTUACIÓN DEL DISPOSITIVO
	No presionado	No vinculado en App Simon iO	LED Blanco Intermitencia lenta	
		Vinculado en la App Simon iO, carga ON sin limitación de potencia	LED verde fijo	
		Vinculado en la App Simon iO, carga ON con limitación de potencia	LED naranja fijo	
		Vinculado en la App Simon iO, carga ha superado el límite de potencia máxima	LED naranja intermitencia lenta	El dispositivo desactiva la carga
		Vinculado en la App Simon iO, carga OFF con o sin limitación de potencia	LED blanco fijo	
		Vinculado en la App Simon iO, carga OFF por sobrecorriente	LED rojo fijo	
Pulsar el botón	Pulsación corta (t < 2 s)	Carga ON	El LED se vuelve verde	Se desactiva la carga
		Carga OFF	El LED se vuelve blanco	Se activa la carga
Añadir a la App Simon iO	Pulsación (2s < t < 30s)	Modo inclusión	LED blanco parpadea hasta liberar pulsación	El dispositivo envía la información para incluirse
Reset / Restablecer valores de fábrica	Pulsación larga (t > 30 s)		LED blanco se enciende durante 2.5 seg	Se vuelve al estado de fábrica.



- El dispositivo debe instalarse dentro del cuadro de distribución principal de la luz de vivienda sin ningún tipo de acceso a los terminales.
- Durante la instalación asegúrese que la alimentación eléctrica esté desconectada.
- El producto debe ser instalado por un electricista cualificado y cumpliendo todas las normas y regulaciones, tanto nacionales como locales, sobre instalaciones eléctricas.
- No usar productos químicos o abrasivos para limpiar el producto.
- Un montaje incorrecto puede causar malfuncionamiento o averías.
- Simon no se hace responsable de cualquier uso indebido del producto.

## simon



See installation videos and much more

10002890-039

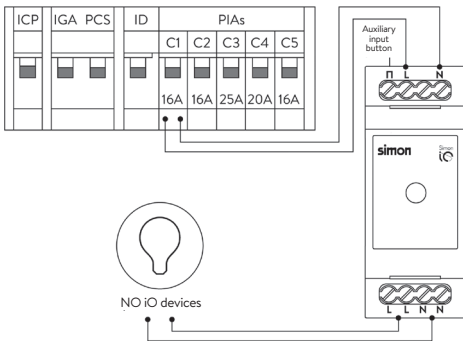
### Technical features

100-230V~ 50/60Hz	40°C 0°C	90%HR	802.11 b/g/n	INDICATORS 1 LED RGB
IP20	16A	DIGITAL INPUT 1	DIMENSIONS 36x90x59,5	ZERO CROSSING

### INSTALLATION

The Everything Off (DIN) Switch for iO Lighting must always be connected after a Miniature Circuit Breaker (MCB). Warning! Do not connect iO Simon or HUB Socket Pro devices to the same line.

#### 1 Connection:



You can install DIN Switches (10002890-039) for as many circuits as you'd like to control independently.

**2** Download the Simon iO application and create an iO installation if this is the first iO device you're adding.

**3** Go to "Devices" and click "Add device" in the top right of the application.



**4** Press the button for 3 seconds.

**5** Wait for the application to detect it.



### DESCRIPTION

The Everything Off (DIN) Switch for iO Lighting is a two-module two-pole rail connected with auxiliary input, intended for installation in electrical switchboards or boxes mounted on a DIN rail. It can be activated physically or remotely from the Simon iO application.

It allows complete shutoff of all non-connective devices, and can be used alongside an iO Master Switch. (Ref. 10002035-XXX)

Important: Ensure that iO devices, particularly the HUB Pro (ref. 1003X108-XXX) are connected to another electrical circuit.

### USE OF THE KEYPAD AND SWITCH RESPONSES

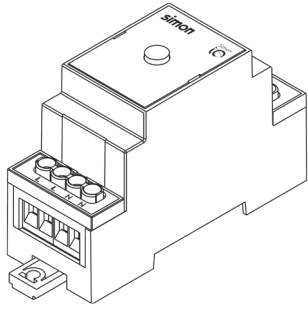
EVENT	BUTTON ACTION	DEVICE STATUS	LED RESPONSE	DEVICE ACTION
	Not pressed	Not linked in the iO Simon App	Slowly blinking white LED	
		Linked in the iO Simon App, power ON with no power limit	Solid green LED	
		Linked in the iO Simon App, power ON with power limit	Solid orange LED	
		Linked in the iO Simon App, charging has surpassed maximum power	Slowly blinking orange LED	Device deactivates charging
		Linked in the iO Simon app, power OFF with or without power limit	Solid white LED	
		Linked in the iO Simon App, power OFF due to overcurrent	Solid red LED	
Press the button	Short press (t < 2 s)	ON Charging	The LED turns green	Power is deactivated
		OFF Charging	The LED turns white	Power is activated
Add to the Simon iO app	Press (2s < t < 30s)	Inclusion mode	White LED blinks until press is released	The device sends the information to be included
Reset/Factory Reset	Long press (t > 30 s)		White LED turns on for 2.5 seconds	Returns to factory settings.



- The device must be installed in the dwelling's main light distribution board, without any type of access to the terminals.
- During installation, ensure that the electrical power is disconnected.
- The product must be installed by a qualified electrician, complying with all rules and regulations, both national and local, regarding electrical installations.
- Do not use chemical or abrasive products to clean the product.
- Incorrect installation can cause malfunctions or faults.
- Simon is not responsible for any misuse of the product.

Simon SA, hereby declares that the type of radioelectrical equipment indicated in this manual complies with Directive 2014/53/EU. The full text of the EU compliance declaration is available at the following web address: [www.simonelectric.com](http://www.simonelectric.com).

simon



Veja vídeos de instalação e muito mais

10002890-039

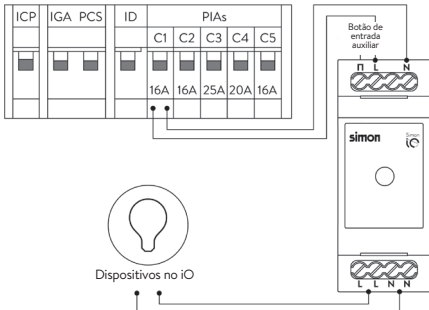
**Características técnicas**

100-230V~ 50/60Hz	40°C 0°C	90%HR	802.11 b/g/n	INDICATORS 1 LED RGB
IP20	16A	DIGITAL INPUT 1	DIMENSIONS 36x90x59,5	ZERO CROSSING

**INSTALAÇÃO**

Interruptor para trilho DIN (Carril DIN) iO deve ser ligado sempre depois de um Interruptor Automático (PIA).  
Atenção, não ligue na mesma linha dispositivos iO Simon nem o desktop HUB.

**1** Ligação:



É possível instalar Interruptores DIN (10002890-039) de acordo com o número de circuitos que se queira controlar de forma independente.

**2** Transfira a aplicação Simon iO e crie uma instalação iO caso se trate do primeiro dispositivo iO adicionado.



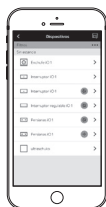
**3** Vá a "Dispositivos" e clique em "Adicionar dispositivo" na parte superior direita da aplicação.



**4** Pressione o botão durante 3"



**5** Espere que a aplicação o detecte.



**DESCRIÇÃO**

Interruptor para trilho DIN (Carril DIN) iO é um relé bipolar de 2 módulos conector com entrada auxiliar pensado para instalação em caixas ou quadros de distribuição montados sobre trilho DIN, o acionamento pode ser realizado fisicamente ou remotamente a partir da aplicação Simon iO.

Permite a desativação total de todos os mecanismos não conectivos, pode ser usado junto com um Interruptor Master iO. (Ref. 26110036-XXX)

Importante: Assegure que os dispositivos iO, principalmente o HUB Pro (ref. 21030108-XXX), estão ligados a outro circuito elétrico.

**UTILIZAÇÃO DO TECLADO E RESPOSTAS DO INTERRUPTOR**

EVENTO	AÇÃO DO BOTÃO	ESTADO DO DISPOSITIVO	RESPOSTA DOS LED	ACTUAÇÃO DO DISPOSITIVO
Não pressionado		Não vinculado à App Simon iO	LED Branco Intermitência lenta	
		Vinculado à App Simon iO, carga ON sem limitação de potência	LED verde fixo	
		Vinculado à App Simon iO, carga ON com limitação de potência	LED laranja fixo	
		Vinculado à App Simon iO, a carga excedeu o limite de potência máxima	LED laranja intermitência lenta	O dispositivo desativa a carga
		Vinculado à App Simon iO, carga OFF com ou sem limitação de potência	LED branco fixo	
	Vinculado à App Simon iO, carga OFF por sobretensão	LED vermelho fixo		
Pressionar o botão	Pressão curta (t < 2 s)	Carga ON	O LED fica verde	Carga desativada
		Carga OFF	O LED fica branco	Carga ativada
Adicionar à App Simon iO	Pressão (2s < t < 30s)	Modo inclusão	LED branco pisca até soltar pressão	O dispositivo envia a informação para ser incluído
Reset / Restablecer	Pressão longa (t > 30 s)		LED branco acende-se durante 2,5 seg	Retorno ao estado de fábrica.

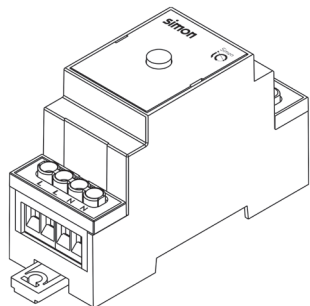


- O dispositivo deve ser instalado dentro do quadro de distribuição principal da luz de habitação sem qualquer tipo de acesso aos terminais.
- Durante a instalação assegure-se de que a alimentação elétrica está desligada.
- O produto deve ser instalado por um electricista qualificado e cumprindo todas as normas e regulações, tanto nacionais como locais, referentes a instalações elétricas.
- Não utilizar produtos químicos ou abrasivos para limpar o produto.
- Uma montagem incorreta pode causar um funcionamento irregular ou avarias.
- A Simon não se responsabiliza por qualquer utilização indevida do produto.
- Este equipamento não tem direito à proteção contra interferência prejudicial e não pode causar interferência em sistemas devidamente autorizados.

**SIMON MATERIAIS ELÉTRICOS E ELETRÔNICOS** confere garantia a este produto por 1 ano em suas peças e mão de obra, contra defeitos de fabricação e funcionamento a partir da data de venda ao consumidor final. Aplica-se apenas a produtos comercializados no Brasil.

DESCRIPTION

simon



10002890-039

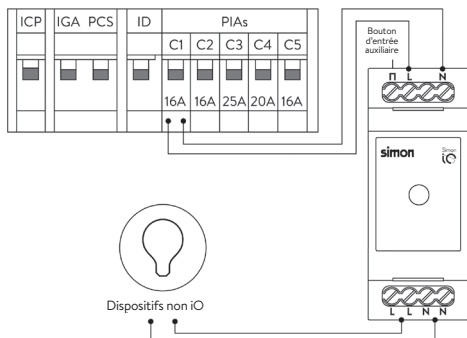
Caractéristiques techniques

100-230V~ 50/60Hz	40°C 0°C	90%HR	802.11 b/g/n	INDICATORS 1 LED RGB
IP20	16A	DIGITAL INPUT 1	DIMENSIONS 36x90x59,5	ZERO CROSSING

INSTALLATION

L'interrupteur (DIN) Extinction totale Éclairage iO doit impérativement être connecté en aval du disjoncteur. Attention, ne pas brancher de dispositifs iO Simon ou de prise HUB Pro sur la même ligne.

1 Raccordement:



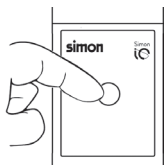
Il est possible d'installer autant d'interrupteurs DIN (10002890-039) que de circuits qui pourront être contrôlés de manière indépendante.

2 Télécharger l'application Simon iO et créer une installation iO s'il s'agit du premier dispositif iO ajouté.

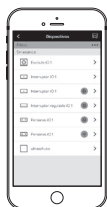
3 Aller sur « Dispositifs » et cliquer sur « Ajouter un dispositif » dans la partie supérieure droite de l'application.



4 Appuyer sur le bouton pendant 3 s.



5 Attendre que l'application détecte le dispositif.



- Le dispositif doit être installé dans le tableau de distribution électrique principal du logement sans aucun type d'accès aux terminaux.
- S'assurer que l'alimentation électrique est coupée avant de procéder à l'installation.
- Le produit doit être installé par un électricien qualifié en respectant les normes et réglementations en vigueur, de portée nationale ou locale, relatives aux installations électriques.
- Ne pas utiliser de produits chimiques ou abrasifs pour nettoyer le dispositif.
- Un montage incorrect peut causer des défauts de fonctionnement ou des pannes.
- Simon ne saurait être tenu pour responsable d'aucun mauvais usage du produit.

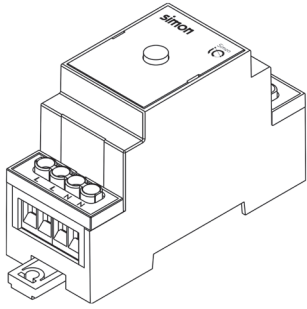
Par la présente Simon SA, certifiée que le type d'équipement radioélectrique mentionné dans ce manuel est conforme aux exigences de la directive 2014/53/UE. La Déclaration UE de conformité peut être consultée dans son intégralité sur le site Web [www.simonelectric.com](http://www.simonelectric.com)

UTILISATION DES TOUCHES ET RÉPONSES DE L'INTERRUPTEUR

COMMANDE	ACTION DU BOUTON	ÉTAT DU DISPOSITIF	RÉPONSE DES LED	COMPORTEMENT DU DISPOSITIF
Aucune pression		Non connecté à l'application Simon iO	Clignotement lent du voyant LED blanc	
		Connecté à l'application Simon iO, charge activée sans limite de puissance	Voyant LED vert fixe	
		Connecté à l'application Simon iO, charge activée avec limite de puissance	Voyant LED orange fixe	
		Connecté à l'application Simon iO, la charge a dépassé la limite de puissance maximale	Clignotement lent du voyant LED orange	Charge désactivée par le dispositif
		Connecté à l'application Simon iO, charge désactivée avec ou sans limite de puissance	Voyant LED blanc fixe	
		Connecté à l'application Simon iO, charge désactivée en raison d'une surtension	Voyant LED rouge fixe	
L'utilisateur appuie sur le bouton	Pression courte (t < 2 s)	Charge activée	Le voyant LED devient vert	La charge se désactive
		Charge désactivée	Le voyant LED devient blanc	La charge s'active
Ajout à l'application Simon iO	Pression (2 s < t < 30 s)	Mode inclusion	Le voyant LED émet un clignotement blanc jusqu'au relâchement du bouton	Demande d'inclusion envoyée par le dispositif
Réinitialisation aux valeurs d'usine	Pression longue (t > 30 s)		Le voyant LED blanc s'allume pendant 2,5 s.	Les paramètres d'usine sont rétablis.

simon

simon



10002890-039

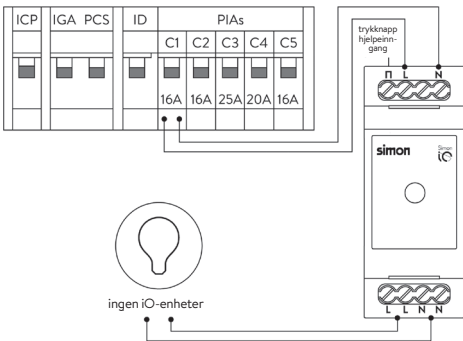
**Tekniske spesifikasjoner**

100-230V~ 50/60Hz	40°C 0°C	90%HR	802.11 b/g/n	INDICATORS 1 LED RGB
IP20	16A	DIGITAL INPUT 1	DIMENSIONS 36x90x59,5	ZERO CROSSING

**INSTALLERING**

iO bryter (DIN) for slukking av all belysning må alltid kobles etter en auto-matsikring.  
NB! Ikke koble iO-enheter fra Simon eller en HUB Pro-stikkontakt i den samme linjen.

**1** Tilkobling:



**!** Man kan installere det samme antall DIN-brytere (10002890-039) som det antall kretser man ønsker å kontrollere uavhengig av hverandre.

**2** Last ned Simon iO-applikasjonen og opprett en iO-installasjon hvis dette er den første iO-enheten som legges til.

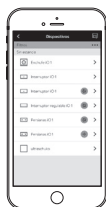
**3** Gå til «Enheter» og klikk på «Legg til enhet» oppe til høyre i applikasjonen.



**4** Trykk på knappen i 3 sekunder



**5** Vent til applikasjonen registrerer enheten.



**BESKRIVELSE**

iO bryter (DIN) for slukking av all belysning er et to-polet relé med 2 moduler og tilleggsinnang beregnet på installering i distribusjonsskap eller -tavler montert på DIN-skinne. Den kan betjenes fysisk eller fjernstyrt fra Simon iO-applikasjonen.

Den gjør det mulig å slå alle ikke-tilkoblede mekanismer helt av, og kan fungere som supplement til iO masterbryter. (Ref. 10002035-XXX)

Viktig: Kontroller at iO-enhetene, spesielt HUB Pro (ref. 1003X108-XXX), er koblet i en annen strømkrets.

**BRUK AV TASTATURET OG RESPONS FRA BRYTEREN**

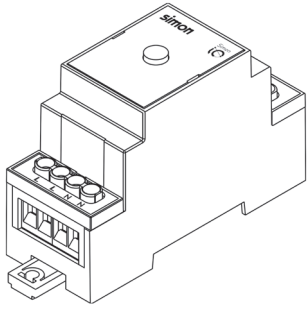
HENDELSE	TASTHANDLING	ENHETENS TILSTAND	LED - RESPONS	ENHETENS VIRKNING
Ikke trykket		Ikke tilknyttet i Simon iO-appen	LED blinker sakte i hvitt	
		Tilknyttet i Simon iO-appen, last PÅ uten effektbegrensning	LED lyser uavbrutt i grønt	
		Tilknyttet i Simon iO-appen, last PÅ med effektbegrensning	LED lyser uavbrutt i oransje	
		Tilknyttet i Simon iO-appen, lasten har overskredet øvre grense for effektbegrensning	LED blinker sakte i oransje	Enheden deaktiverer lasten
		Tilknyttet i Simon iO-appen, last AV med eller uten effektbegrensning	LED lyser uavbrutt i hvitt	
		Tilknyttet i Simon iO-appen, last AV pga. overstrøm	LED lyser uavbrutt i rødt	
Trykk på knappen	Kort trykk (t < 2 s)	Last PÅ	LED blir grønn	Lasten deaktiveres
		Last AV	LED blir hvit	Lasten aktiveres
Legg til i Simon iO-appen	Trykk (2 s < t < 30 s)	Inkluderingsmodus	LED blinker i hvitt til knappen slippes	Enheden sender informasjonen som skal inkluderes
Gjenopprett / tilbakestill til fabrikkinnstillinger	Langt trykk (t > 30 s)		Hvit LED tenner i 2,5 sek	Går tilbake til fabrikktilstand.



- Enheten må installeres i boligens hoveddistribusjonstavle for strøm uten noen form for tilgang til tilkoblingspunktene.
- Under installasjonen må du forsikre deg om at strømtilførselen er frakoblet.
- Produktet må installeres av en kvalifisert tekniker i samsvar med alle nasjonale og lokale forskrifter og regler for strøminstallasjoner.
- Ikke bruk kjemiske produkter eller produkter med slipeffekt til rengjøring av produktet.
- Feil montering kan føre til funksjonsfeil eller strømbrydd.
- Simon påtar seg ikke ansvar for feil bruk av produktet.

BESKRIVNING

simon



10002890-039

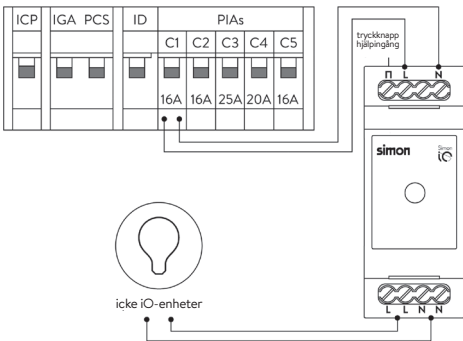
Tekniska egenskaper

100-230V~ 50/60Hz	40°C 0°C	90%HR	802.11 b/g/n	INDICATORS 1 LED RGB
IP20	16A	DIGITAL INPUT 1	DIMENSIONS 36x90x59,5	ZERO CROSSING
			Download on the App Store	Get it on Google play

INSTALLATION

Strömbrytare (DIN) släckning fullständig belysning iO bör alltid anslutas efter en automatisk omkopplare (PIA). Obs! Anslut inte iO Simon-enheter eller HUB Pro-kontakten i samma ledning.

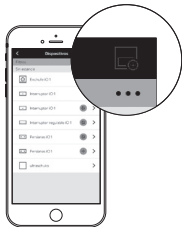
1 Anslutning:



! Det går att installera så många DIN-strömbrytare (10002890-039) som kretsar som du fristående vill kontrollera.

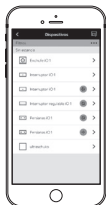
2 Ladda ner applikationen Simon iO och skapa en iO-installation om det är den första iO-enheten som du lägger till.

3 Gå till "Enheter" och klicka på "Lägg till enhet" högst upp till höger i applikationen.



4 Tryck på knappen i 3 sekunder

5 Vänta tills applikationen upptäcker den.



Strömbrytaren (DIN) släckning fullständig belysning iO är ett tvåpoligt relä med 2 moduler bundna med aux-ingång utvecklat för installation i skåp eller strömfördelningspanel monterade på DIN-skenor. Aktiveringen kan ske fysiskt eller med fjärråtkomst via applikationen Simon iO.

Möjliggör totala släckningar av alla mekanismer som inte är bindande, kan kompletteras med en huvudströmbrytare iO. (Ref. 10002035-XXX)

Viktigt: Se till att iO-enheterna, särskilt HUB Pro (ref. 1003X108-XXX), är anslutna i en annan elektrisk krets.

ANVÄNDNING AV TANGENTBORDET OCH SVAR FRÅN STRÖMBRYTAREN

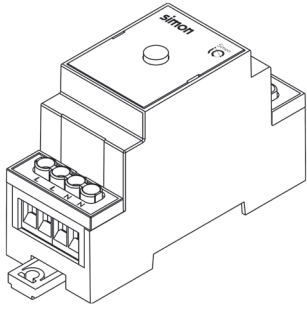
HÄNDELSE	KNAPPÅTGÄRD	STATUS PÅ ENHET	SVAR FRÅN LED-KNAPPARNA	BETEENDE HOS ENHET
Ingen tryckning		Inte ansluten i appen Simon iO	LED-knapp blinkar långsamt i vitt	
		Ansluten till appen Simon iO, belastning PÅ utan effektbegränsning	LED-knapp fast sken i grönt	
		Ansluten till appen Simon iO, belastning PÅ med effektbegränsning	LED-knapp fast sken i orange	
		Ansluten till appen Simon iO, belastningen har överskridit gränsen för maximal effekt	LED-knapp blinkar långsamt i orange	Enheten inaktiverar belastningen
		Ansluten till appen Simon iO, belastning AV med eller utan effektbegränsning	LED-knapp fast sken i vitt	
		Ansluten till appen Simon iO, belastning AV på grund av överström	LED-knapp fast sken i rött	
Tryck på knappen	Kort tryckning (t < 2 s)	Belastning PÅ	LED-knappen blir grön	Belastningen inaktiveras
		Belastning AV	LED-knappen blir vit	Belastningen aktiveras
Återställ fabriksinställningarna	Tryckning (2s <- t>30s)	Integrationsläge	Vit LED blinkar tills tryckningen släpps	Enheten skickar information för anslutning
Återställ fabriksinställningarna	Lång tryckning (t > 30 s)		Vit LED tänds i 2,5 sekunder	Den återgår till fabriksstatus.



- Enheten bör installeras i bostadens huvudfördelningspanel utan någon typ av åtkomst till terminalerna.
- Se till att strömförsörjningen är fränkopplad under installationen.
- Produkten bör installeras av en kvalificerad elektriker och uppfylla alla standarder och regler, både nationella och lokala, för elektriska installationer.
- Använd inte kemiska produkter eller produkter med slipmedel för att rengöra produkten.
- En felaktig montering kan orsaka tekniska fel eller funktionsfel.
- Simon är inte ansvariga för felaktig användning av produkten.

Simon SA, intygar härmed att den typ av radioelektrisk utrustning som beskrivs i denna handbok uppfyller kraven i direktiv 2014/53/EU. Hela texten till EU-försäkringen om överensstämmelse finns tillgänglig på följande internetadress: www.simonelectric.com.

simon



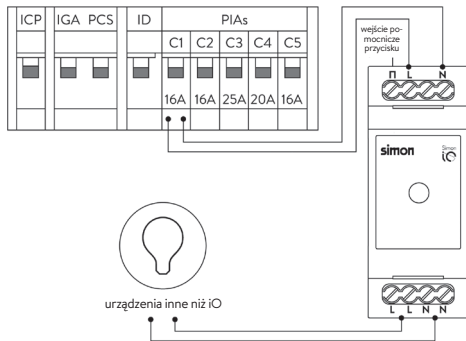
10002890-039

Dane techniczne

100-230V~ 50/60Hz	40°C 0°C	90%HR	802.11 b/g/n	INDICATORS 1 LED RGB
IP20	16A	DIGITAL INPUT 1	DIMENSIONS 36x90x59,5	ZERO CROSSING

Wyłącznik (na szynę DIN) „Wyłączamy wszystko jednocześnie” należy podłączyć zawsze po podłączeniu wyłącznika instalacyjnego (wyłącznika instalacyjnego samoczynnego). Uwaga, nie należy podłączać urządzeń iO Simon ani gniazd HUB Pro do tej samej linii.

1 Podłączenie:



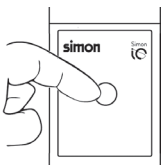
! Istnieje możliwość zainstalowania dowolnej ilości wyłączników na szynę DIN (10002890-039) oraz obiegów sterowanych niezależnie od siebie.

2 Należy pobrać aplikację Simon iO oraz w przypadku pierwszego dodawanego urządzenia utworzyć instalację iO.

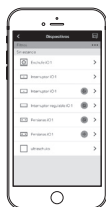
3 Przejść do „Urządzeń” i kliknąć „Dodaj urządzenie” wyświetlające się w prawej górnej części aplikacji.



4 Przcisnąć i przytrzymać przycisk przez 3 minuty.



5 Poczekać aż aplikacja wykryje urządzenie.



Wyłącznik (na szynę DIN) „Wyłączamy wszystko jednocześnie” iO jest przełącznikiem dwubiegunowym z 2 modułami spójnikowymi z dodatkowym wejściem. Został opracowany z myślą o instalacji w tablicach lub szafach rozdzielczych z montażem na szynę DIN, a jego uruchomienie może odbyć się fizycznie lub zdalnie za pomocą aplikacji Simon iO.

Daje on możliwość wyłączenia całkowitego wszystkich mechanizmów niespójnikowych, dodatkowo można zastosować wyłącznik Master iO. (Numer referencyjny 10002035-XXX)

Uwaga: Upewnij się, że urządzenia iO, przede wszystkim gniazdo HUB Pro (numer referencyjny 1003X108-XXX), są podłączone do innego obiegu elektrycznego.

UŻYWANIE KLAWIATURY ORAZ ODPOWIEDZI WYŁĄCZNIKA

DZIAŁANIE	DZIAŁANIE DOT. PRZYSCISKU	STAN URZĄDZENIA	ODPOWIEDŹ DIOD LED	DZIAŁANIE URZĄDZENIA
	Nieprzyciśnięty	Niepowiązany z aplikacją Simon iO	Wolne miganie białej diody LED	
		Powiązany z aplikacją Simon iO, obciążenie włączone bez ograniczenia mocy	Zielona dioda LED świeci w sposób ciągły	
		Powiązany z aplikacją Simon iO, obciążenie włączone z ograniczeniem mocy	Pomarańczowa dioda LED świeci w sposób ciągły	
		Powiązany z aplikacją Simon iO, obciążenie przekroczyło granicę maksymalnej mocy	Wolne miganie pomarańczowej diody LED	Urządzenie wyłącza obciążenie
		Powiązany z aplikacją Simon iO, obciążenie wyłączone z ograniczeniem mocy lub bez	Biała dioda LED świeci w sposób ciągły	
Przcisnąć przycisk	Krótkie przyciśnięcie (t < 2 s)	Obciążenie włączone	Kolor diody LED zmienia się na zielony	Zostaje wyłączone obciążenie
		Obciążenie wyłączone	Kolor diody LED zmienia się na biały	Zostaje włączone obciążenie
Dodać do aplikacji Simon iO	Przcisnięcie (2 s < t < 30 s)	Tryb włączenia	Biała dioda LED miga dopóki nie puści się przycisku	Urządzenie wysyła informację w celu włączenia się
Reset / Przywrócenie ustawień fabrycznych	Długie przyciśnięcie (t > 30 s)		Biała dioda Led zaświeci się na 2,5 sekundy.	Przywrócono zostaje stan fabryczny.



- Urządzenie należy zainstalować w głównej elektrycznej szafie rozdzielczej mieszkania bez jakiegokolwiek dostępu do terminali.
- Należy pamiętać, że podczas instalacji zasilanie elektryczne musi być wyłączone.
- Instalacji produktu powinien dokonać wykwalifikowany elektryk zgodnie z normami i przepisami zarówno krajowymi, jak i lokalnymi dotyczącymi instalacji elektrycznych.
- Do czyszczenia produktu nie należy używać produktów chemicznych ani ściernych.
- Nieprawidłowa instalacja może spowodować nieoprawne działanie lub awarie.
- Firma Simon nie bierze odpowiedzialności za jakiegokolwiek użytkowanie niezgodne z przeznaczeniem produktu.

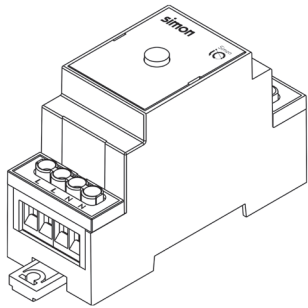


# ВЫКЛЮЧАТЕЛЬ (DIN) ДЛЯ ПОЛНОГО ВЫКЛЮЧЕНИЯ ОСВЕЩЕНИЯ IO

РУССКИЙ

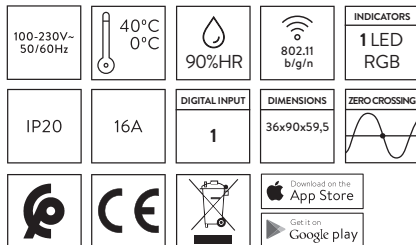
## ОПИСАНИЕ

simon



10002890-039

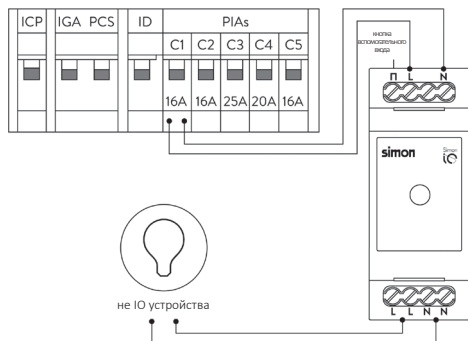
### Технические характеристики



### МОНТАЖ

Выключатель (DIN) для полного выключения освещения iO всегда должен подключаться после автоматического выключателя (PIA). Внимание! Не подключайте к одной линии устройства Simon iO и разъем HUB Pro.

#### 1 Подключение



Может быть установлено столько DIN-выключателей (10002890-039), сколько существует цепей, которые будут управляться независимо.

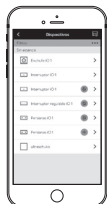
2 Если устанавливается первое устройство iO, загрузите приложение Simon iO и создайте установку iO.

3 Перейдите в раздел «Устройства» и выберите «Добавить устройство» в правом верхнем углу приложения.



4 Удерживайте кнопку нажатой в течение 3 секунд.

5 Дождитесь момента, когда приложение обнаружит установку.



Выключатель (DIN) для полного выключения освещения iO представляет собой двухполюсное реле с двумя соединительными модулями и вспомогательным входом, предназначенное для установки в шкафах или распределительных щитах, установленных на DIN-рейке. Активация может осуществляться физически или удаленно из приложения Simon iO.

Он позволяет полностью выключать все несоединительные механизмы, этот выключатель можно дополнить главным переключателем iO. (Арт. 10002035-XXX)

Важно. Убедитесь в том, что устройства iO, особенно HUB Pro (арт. 1003X108-XXX), подключены к другой электрической цепи.

### ПРИМЕНЕНИЕ КЛАВИШНОЙ ПАНЕЛИ И СИГНАЛЫ ОБРАТНОЙ СВЯЗИ

СОБЫТИЕ	НАЖАТИЕ КНОПКИ	СОСТОЯНИЕ УСТРОЙСТВА	РЕАКЦИЯ СВЕТОДИОДОВ	ДЕЙСТВИЕ УСТРОЙСТВА
		Не привязано к приложению Simon iO	Белый светодиод	
	Без нажатия	Привязано к приложению Simon iO, нагрузка включена без ограничения мощности	Зеленый светодиод горит непрерывно	
		Привязано к приложению Simon iO, нагрузка включена с ограничением мощности	Оранжевый светодиод горит непрерывно	
		Привязано к приложению Simon iO, нагрузка превысила предел максимальной мощности	Оранжевый светодиод мигает медленно	Устройство отключает нагрузку
		Привязано к приложению Simon iO, нагрузка отключена с ограничением мощности или без него	Белый светодиод горит непрерывно	
		Привязано к приложению Simon iO, нагрузка отключена в связи с перегрузкой по току	Красный светодиод горит непрерывно	
Нажатие кнопки	Короткое нажатие (t < 2 c)	Нагрузка ВКЛЮЧЕНА	Светодиод горит красным цветом	Нагрузка деактивируется
		Нагрузка ОТКЛЮЧЕНА	Светодиод горит белым цветом	Нагрузка активируется
Добавление в приложение Simon iO	Нажатие (2 c < t < 30 c)	Режим включения	Белый светодиод мигает до отпускания кнопки	Устройство отправляет информацию для добавления в приложение
Сброс/возврат к заводским настройкам	Длительное нажатие (t > 30 c)		Белый светодиод горит в течение 2,5 c	Выполняется возврат к заводским настройкам

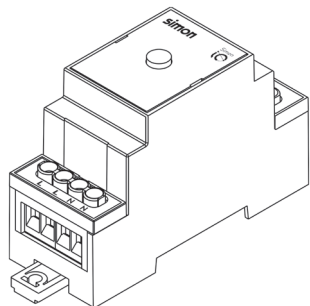


- Устройство должно быть установлено внутри главного распределительного щита домашнего освещения без доступа к оконечным устройствам.
- При установке убедитесь в том, что питание отключено.
- Изделие должно устанавливаться квалифицированным электриком в соответствии со всеми национальными и местными правилами и нормами, касающимися электроустановок.
- Для очистки изделия не используйте химические или абразивные средства.
- Неправильная установка может привести к неисправности или повреждениям.
- Компания Simon не несет ответственность за любое ненадлежащее использование изделия.

Настоящим компания Simon SA, заявляет, что тип радиооборудования, представленный в настоящем руководстве, соответствует Директиве 2014/53/ЕС. Полный текст декларации соответствия ЕС доступен в сети Интернет по следующему адресу: [www.simonelectric.com](http://www.simonelectric.com).



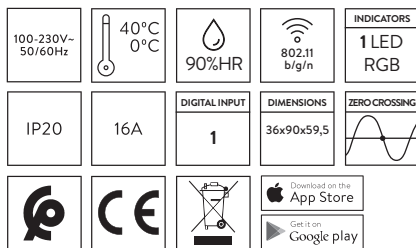
## simon



1U002890-039



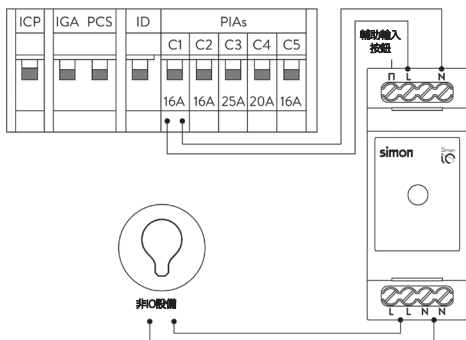
### 技术特点



### 安装

须始终在自动开关 (PIA) 之后连接IO照明总关闭电源开关 (DIN)。注意，请勿将西蒙IO设备与HUB PRO插头连接在同一条线路上。

### 1 连接



可以安装多个DIN开关 (10002890-039)，以便对电路进行独立控制。

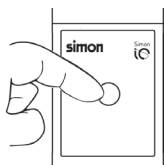
2 如果是首次添加IO设备，请先下载西蒙IO应用程序并安装该IO。



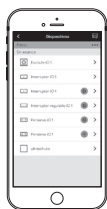
3 然后，进入“设备”，点击应用程序右上方的“添加设备”。



4 按住该按钮3秒钟



5 等待该应用程序对其进行检测。



### 描述

该IO照明总关闭电源开关 (DIN) 是一个双模块双极继电器，连接辅助输入，设计用于安装在DIN导轨上的机柜或配电盘中，该驱动器可以从西蒙IO应用程序中进行现场或远程安装。

可以完全关闭所有非连接机构，并可以通过一个主IO开关进行补充。(参考10002035-XXX)

重要提示：请确保IO设备，特别是HUB PRO (参考1003X108-XXX) 已连接到另一个电路上。

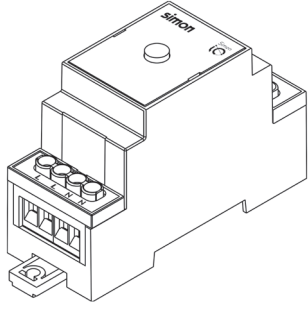
### 键盘使用和反馈

事件	按钮操作	设备状态	LED 响应	设备操作
未按压		未连接至西蒙IO应用程序	白色LED灯慢闪	
		已连接至西蒙IO应用程序，充电开启，无功率限制	绿色LED灯常亮	
		已连接至西蒙IO应用程序，充电开启，有功率限制	橘色LED灯常亮	
		已连接至西蒙IO应用程序，已超过最大充电功率限制	白色LED灯常亮	设备断开充电
		已连接至西蒙IO应用程序，充电关闭，有或无功率限制	白色LED灯常亮	
		已连接至西蒙IO应用程序，由于过流，充电关闭	红色LED灯常亮	
按下按钮	短按按钮 (时间小于2秒)	充电开启 充电关闭	LED灯变为绿色 LED灯变为白色	断开充电 充电
添加到西蒙IO应用程序	按压 (2-30秒)	包容性模式	白色LED灯闪烁直至释放脉冲	中文: 设备发送要包含的信息
重置/恢复出厂值	长按按钮 (时间大于30秒)		白色LED灯点亮 2.5秒	恢复出厂状态。



- 该设备须安装在室内照明灯的主配电箱内，且不得触及端子。
- 在安装过程中，请确保电源已关闭。
- 该产品须由合格的电工进行安装，并遵守所有有关电气安装的国家及地方标准和规定。
- 请勿使用化学品或研磨剂清洁本品。
- 安装不当会造成故障。
- 对不当操作造成的任何损失，西蒙公司不承担任何责任。

simon



1UU02890-039



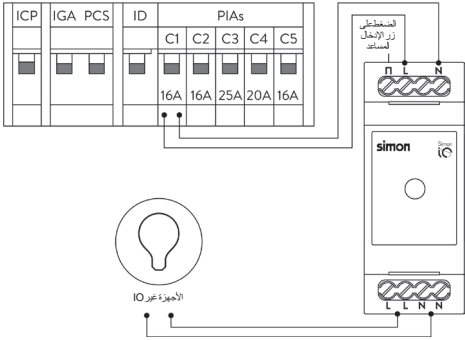
## الخصائص الفنية

100-230V~ 50/60Hz	40°C 0°C	90%HR	802.11 b/g/n	INDICATORS 1 LED RGB
IP20	16A	DIGITAL INPUT 1	DIMENSIONS 36x90x59,5	ZERO CROSSING
Download on the App Store	CE	CE	CE	CE
Get it on Google play	CE	CE	CE	CE

## التثبيت

يجب دائماً توصيل محول إيقاف الإضاءة الكي ل ( DIN ) الخاص ب IO ي بعد التبديل التلقائي PIA . تنبيه، لا تقم بتوصيل أجهزة SIMON IO أو HUB PRO PLUG على نفس الخط .

## 1 التوصيل

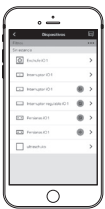


يمكنك تثبيت العديد من محولات 10002890-039 DIN (كلواتر الكهربية إذا كنت تريد التحكم فيها بشكل مستقل.

2 قم بتز ز تيل تطبيق SIMON IO وقم بتثبيت IO إذا كان أول جهاز تمت إضافته هو جهاز IO



5 انتظر حرت يكتشف التطبيق .



4 اضغط على الزر "3"

## الوصف

مفتاح إيقاف الإضاءة الكي ل ( DIN ) الخاص ب IO ي القطب به عبارة عن موصل ثنائي 2 ي مخصص للتركيب من وحدات الربط وله منخل إضافي الخزانات أو لوحات المفاتيح المركبة على مجرى DIN ، ويمكن أن يعمل محرك الأقراص عن قرب أو عن بعد من تطبيق SIMON IO .  
يسمح بالإغلاق الكي ل لجميع الأليات غرت المتصلة، ويمكن استكماله بمحول IO الرئي ي س . ( REF. 10002035-XXX )  
هام: تأكد من أن أجهزة IO ، وخاصة ( HUB PRO ( REF. 1003X108-XXX ) متصلة بدائرة كهربية أخرى.

## استخدام لوحة المفاتيح والاستجابات الارتدادية

حدث	عمل الزر	حالة الجهاز	استجابة مصباح ال LED	حدث
		غرت متصل بتطبيق SIMON IO	مصباح LED أبيض بإضاءة خفيفة	
		متصل بتطبيق SIMON IO APP ، الشحن يعمل بطاقة غرت محدودة	مصباح LED أخ ز ض ثابت	
		متصل بتطبيق SIMON IO ، الشحن يعمل بطاقة محدودة	مصباح LED برتقالي لي ثابت	
	غرت مضغوط	متصل بتطبيق SIMON IO ، تجاوز الشحن الحد الأقصى للطاقة	مصباح LED برتقالي لي بإضاءة خفيفة	يقوم الجهاز بتعطيل لشحن
		متصل بتطبيق SIMON IO ، الشحن لا يعمل بطاقة محدودة أو غرت محدودة	مصباح LED أبيض ثابت	
		متصل بتطبيق SIMON IO ، الشحن لا يعمل بسبب التيار الزائد	مصباح LED أحمر ثابت	
اضغط على الزر	ضغظ قصر ت < 2 S	الشحن يعمل	يتحول مصباح ال LED إلى اللون الأخضر	يتم إلغاء تفعيل التحميل
		الشحن لا يعمل	يتحول مصباح ال LED إلى اللون الأبيض	يتم تفعيل التحميل
إضافة إلى التطبيق SIMON IO	ضغظ (( < 2S > 30S	وضع النجم	مصباح ي ز صي LED الأبيض حرت يتم تحرير النبط	الجزء المعلومات يتم تضمينها
إعادة ضبط إعدادات المصنع	ضغظ طويل ( > 30 S	ت	مصباح ي ز صي LED الأبيض لمدة 2.5 ثنية	يعود إلى حالة المصنع



- يجب تثبيت الجهاز داخل صندوق التوزيع الرئي ي س كهرياء المرز ز تل دون الوصول إلى المحطات .
- أثناء التثبيت، تأكد من عدم توصيل الكهرياء .
- يجب إي مزل وعل در أي مجموع القوا اعدو اللواح الوطنية والمحلية المتعلقة ببلر تكبيات الكهربية. تثبيت المنتج بواسطة كهرياء
- لا تستخدم مواد كيميائية أو مواد كاشطة لتنظيف المنتج .
- ي حدوث عطل أو أ ز ضلر . يمكن أن يتسبب التجميع الخاط ز ف
- شركة سيمون SIMON ليست مسؤولة عن أي سوء استخدام للمنتج .

تصرح Simon S.A. بهذه الوثيقة أن نوع المعدات الاسلكية المشار إليها في هذا الدليل يتوافق مع اللائحة 2014/53 / الاتحاد الأوروبي. النص الكامل لإعلان المطابقة للاتحاد الأوروبي متاح على عنوان الإنترنت التالي: [www.simonelectric.com](http://www.simonelectric.com).

**simon**

SIMON, S.A.U. P.O.B. 08093, 08080 Barcelona +34 651 761 346 / SPAIN  
SIMON MATERIAIS ELÉTRICOS E ELETRÔNICOS: Rua Santiago Ballesteros, 860 Cinco - Contagem/MG CEP 32010-050  
Tel.: +55 31 2566-6773 Email: [contato.smee@simonelectric.com](mailto:contato.smee@simonelectric.com) / BRASIL  
SIMON ELÉCTRICA DE MÉXICO SA de CV: Calle 5 lotes 7 y 8 manzana 10, Parque Industrial Toluca 2000,  
C.P 50233, Toluca, Estado de México Tel.: +52 7222 496 672 Email: [info@simonelectrica.com](mailto:info@simonelectrica.com) / MÉXICO  
Made in Spain / Hecho en España - [www.simonelectric.com](http://www.simonelectric.com)