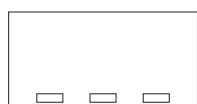
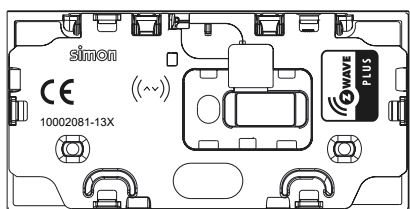


TECLA INTERRUPTOR MASTER DOBLE IO

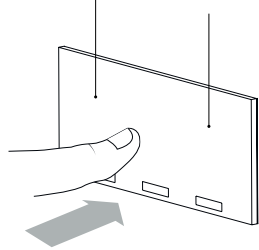
simon



Características técnicas

Z-Wave	868.42 MHz	Voltage Supply From 10000306-039	INTERFACE CONNECTOR To be plugged on 10000306-039	INDICATORS 3 LED
UE	40°C / 0°C	90%HR	IP20	Z-WAVE PLUS CE
Download on the App Store	Get it on Google play			

EXPERIENCIA 1 EXPERIENCIA 2



2 Descargue la aplicación Simon iO. Una vez completada la instalación, vaya a "Dispositivos" y haga clic en "Añadir dispositivo", en la parte superior derecha de la aplicación.

A Descargue la aplicación Simon iO. B Vaya a "Dispositivos" y haga click en "Añadir dispositivo".



CASTELLANO

DESCRIPCIÓN

La Tecla Interruptor Master Doble Personalizable (1000X038-X3X) permite ejecutar dos experiencias mediante la tecnología Z-Wave ofreciendo más experiencias en menos espacio.

La Tecla Interruptor Master Doble iO Bienvenida/Adiós (1000X036-X3X) está enfocada para asignar la experiencia de Bienvenida y la experiencia de Apagado total.

La Tecla Interruptor Master Doble iO Centralización de Persianas (1000X037-X3X) permite centralizar más de 20 persianas, toldos, estores mediante experiencias.

Este es un dispositivo Z-Wave multicanal, donde se ofrecen 2 canales. Cada uno de estos canales funciona como un Wall Controller y ofrece grupo de asociación para trabajar sobre otros equipos Z-Wave Simon.

Cada uno de los 2 canales corresponde y es controlado por las dos zonas táctiles que tiene el equipo.
 - Lado Izquierdo Canal 1
 - Lado Derecho Canal 2

USO DE TECLADO Y RESPUESTAS

SUCESO	ACCIÓN TECLADO	ESTADO DEL EQUIPO	FEEDBACK LEDS	ACTUACIÓN DEL EQUIPO
	No presionado		- OFF (Referencia a la tabla de configuración punto 1 y 12) - Tecla no incluida en una red Z-Wave, intermitencia de 2seg. - Error, intermitencia de 0,1 seg.	Intermitencia en LED central
Tocar Área táctil en lado Derecha o Izquierda	Detecta tacto	Desasociado	LED del lado correspondiente realiza Intermitencia de 0,1 seg. durante 2 segundos	
		Lado asociado a 1 dispositivo Simon	Se activa el LED del lado correspondiente durante 5 segundos	Consultar config. 28
		Lado asociado a 1 dispositivo No Simon	Se activa el LED del lado correspondiente durante 5 segundos	Consultar config. 28
Tocar Área táctil en lado Derecha o Izquierda	Pulso breve (t<2s)	El lado asociado es Inactivo	Se activa el LED del lado correspondiente durante 5 segundos	Se envía Basic Set 0xFF dependiendo del último valor de regulación
		El lado asociado es Activo	El LED del lado correspondiente se desactiva	Se envía Basic Set 0x00 al dispositivo asociado
		No se conoce el estado del control del lado asociado		Si no se había realizado la consulta del estado del control asociado, se realiza esta consulta. Una vez se obtiene el valor, este se invierte y se realiza un feedback de los LEDs según lo establecido en las dos filas anteriores.
	Desasociado	LED del lado correspondiente realiza Intermitencia durante 5 segundos		
Añadir/ asociar o eliminar de la red Z-Wave	Pulsación larga 2s<t<10s		LED del lado correspondiente parpadea hasta liberar pulsación	El dispositivo envía un Node Info para incluirse o excluirse de la red Z-Wave
Restablecer valores de fábrica**	Pulsación larga t>30s		LED del lado correspondiente se enciende durante 2,5 seg.	Se vuelve al estado de fábrica

* Algunas de las funciones o respuestas pueden cambiar en función de los parámetros de configuración.
 ** Por favor, utilice este procedimiento sólo cuando el controlador primario de la red está ausente o de lo contrario inoperable.

CONFORMIDAD CON PROTOCOLO Z-WAVE

Este producto se puede incluir y gestionar en una red Z-Wave, trabajando con dispositivos y aplicaciones certificados Z-Wave de otros fabricantes. Todos los dispositivos que no vayan a baterías actúan como repetidores dentro de la red Z-Wave con el fin de incrementar la fiabilidad de la red.

ESPECIFICACIONES Z-WAVE

ESPECIFICACIÓN DEL DISPOSITIVO Z-WAVE	
Tipo de dispositivo	WALL_CONTROLLER
Tipo de dispositivo genérico	GENERIC_TYPE_WALL_CONTROLLER
Tipo de dispositivo específico	SPECIFIC_TYPE_BASIC_WALL_CONTROLLER
Tipo de función	ROLE_TYPE_SLAVE_ALWAYS_ON

DEVICE

COMMAND_CLASSES SOPORTADAS
COMMAND_CLASS_ZWAVEPLUS_INFO_V2
COMMAND_CLASS_VERSION_V2
COMMAND_CLASS_MANUFACTURER_SPECIFIC_V2
COMMAND_CLASS_DEVICE_RESET_LOCALLY
COMMAND_CLASS_ASSOCIATION_GRP_INFO
COMMAND_CLASS_ASSOCIATION_V2 *
COMMAND_CLASS_MULTI_CHANNEL_V3
COMMAND_CLASS_MULTI_CHANNEL_ASSOCIATION_V3
COMMAND_CLASS_POWERLEVEL
COMMAND_CLASS_SWITCH_BINARY_V1
COMMAND_CLASS_SWITCH_BASIC_V1
COMMAND_CLASS_CONFIGURATION_V2
COMMAND_CLASS_CENTRAL_SCENE_V3

CANALES 1 Y 2

COMMAND_CLASSES SOPORTADAS
COMMAND_CLASS_SWITCH_BINARY_V1
COMMAND_CLASS_SWITCH_BASIC_V1
COMMAND_CLASS_ASSOCIATION_GRP_INFO
COMMAND_CLASS_ASSOCIATION_V2 *
COMMAND_CLASS_MULTI_CHANNEL_ASSOCIATION_V3
COMMAND_CLASS_CONFIGURATION_V2

COMMAND_CLASSES CONTROLADAS
COMMAND_CLASS_SWITCH_BINARY_V1
COMMAND_CLASS_SWITCH_BINARY_V1
COMMAND_CLASS_MANUFACTURER_SPECIFIC_V2
COMMAND_CLASS_ASSOCIATION_V2
COMMAND_CLASS_MULTI_CHANNEL_ASSOCIATION_V3

*Todas las asociaciones son gestionadas con la Command Class Multichannel Association

GRUPOS DE ASOCIACIÓN

Grupo	Grupo 1 (Lifeline) -> Nombre "LIFELINE"
Número de dispositivos	3
Reportes Automáticos	Al reiniciar el modulo z-Wave se envía un DEVICE- RESET-LOCALLY-NOTIFICATION.

Grupo	Grupo 2 (control) -> nombre "Key 1" -> Mapeado a Grupo 2 lado izquierdo
Número de dispositivos	5
Acciones	Durante el proceso de Association or multichannel association o cuando un Association or multichannel association Set es recibido: CC Manufacturer Specific, Manufacturer Specific Get: (para conocer el fabricante) CC Association or Multichannel Association Set: (revise el parámetro 28 para conocer más acerca de como se emplea este comando). CC Association or multichannel association, Association or multichannel association Remove: (revise el parámetro 28 para conocer más acerca de cómo se emplea este comando). CC Basic, Basic Get -> Enviado si el parámetro 28 tiene valor 0x00, solo hay 1 dispositivo asociado y este es un dispositivo. Usado para conocer el estado del dispositivo asociado. COMMAND_CLASS_BASIC_SET Se manda a los nodos asociados tras una pulsación para cambiar su estado: Valor: 0xFF para activar / 0x00 para desactivar Se retransmite a los nodos asociados al recibir por Z-Wave un BASIC_SET. COMMAND_CLASS_BINARY_TEST Se retransmite a los nodos asociados al recibir por Z-Wave un BINARY SET.

Grupo	Grupo 3 (control) -> nombre "Key 2" -> Mapeado a Grupo 2 lado derecho
Número de dispositivos	5
Acciones	Durante el proceso de Association or multichannel association o cuando un Association or multichannel association Set es recibido: CC Manufacturer Specific, Manufacturer Specific Get: (para conocer el fabricante). CC Association or Multichannel Association, Association or multichannel association Set: (revise el parámetro 28 para conocer más acerca de como se emplea este comando). CC Association or multichannel association, Association or multichannel association Remove: (revise el parámetro 28 para conocer más acerca de cómo se emplea este comando). CC Basic, Basic Get -> Enviado si el parámetro 28 tiene valor 0x00, solo hay 1 dispositivo asociado y este es un dispositivo. Usado para conocer el estado del dispositivo asociado. COMMAND_CLASS_BASIC_SET Se manda a los nodos asociados tras una pulsación para cambiar su estado: Valor: 0xFF para activar / 0x00 para desactivar. Se retransmite a los nodos asociados al recibir por Z-Wave un BASIC_SET. COMMAND_CLASS_BINARY_TEST Se retransmite a los nodos asociados al recibir por Z-Wave un BINARY SET.

Para cada canal hay configuraciones que permiten determinar funciones ampliadas. En este caso las configuraciones afectan al lado y LED izquierdo o derecho según el canal gestionado.

CONFIGURACIONES (disponibles para ambos canales)

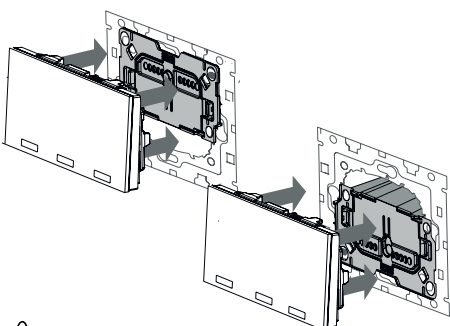
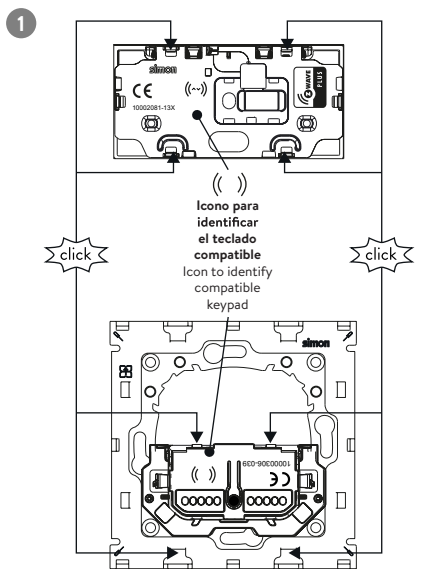
NOMBRE	TAMAÑO	VALOR
1 LED central	1	0x00 -> Apaga el LED (valor por defecto) 0xFF -> Enciende el LED CENTRAL.
12 Estado LED en reposo	1	0x00 -> LED apagado (Valor por defecto) 0xFF -> LED encendido al 20% del nivel máximo
13 Bloquear entrada	1	0x00 -> Desbloquea la actuación sobre la carga. (Valor por defecto) 0xFF -> Bloquea la actuación sobre la carga.
15 Restaurar valores (Solo escritura)	2	Este valor reinicia todo el dispositivo.
19 Acción al Pulsar	1	0 -> (Valor por defecto) Al pulsar t<2seg se conmuta entre apagado y encendido al último valor de encendido (en función del estado del control asociado) enviando un Basic Set a 0x00 o 0xFF a los nodos asociados. No funciona el Slider. 1 -> Al pulsar t<2seg siempre se activan los asociados al último valor de encendido enviando un Basic Set a 0xFF. 2 -> Al pulsar t<2seg siempre se desactivan los asociados enviando un Basic Set a 0x00.
20 Identificar (Solo escritura)	1	0xFF -> La tecla activa una intermitencia en el LED central durante 5 segundos.
28 Consultar al detectar Touch	1	0x00 -> (En caso de que solo se controle 1 dispositivo) Al detectar Touch se realiza la consulta del estado del dispositivo controlado. 0xFF -> (Valor por Defecto) (En caso de que solo se controle 1 dispositivo) Se escucha el estado del dispositivo y no se lanza una consulta al detectar touch. Cuando cambia el número de dispositivos asociados y en algún momento previo o posterior a la asociación hay un solo dispositivo Simon asociado, la tecla realizará un Association Set o Remove para conocer el estado de la carga en todo momento o evitar el envío de tramas innecesarias. Cuando su valor es 0xFF y se añade un dispositivo: - Si se pasa de 0 a 1 o de 2 a 1 dispositivos y este es Simon, se envía un Association Set al grupo 2 del dispositivo controlado. (En caso de no ser dispositivo Simon realice esta asociación manualmente). - Si se pasa de 1 a 0 o de 1 a 2 dispositivos y el primer dispositivo es Simon, se envía un Association Remove al grupo 2 del primer dispositivo del grupo controlado. (En caso de no ser dispositivo Simon elimine esta asociación manualmente).
29 Habilitar reports automáticos CENTRAL_SCENE	1	0x00 -> Habilita la CC Central Scene Notification cuando no hay nodos asociados al grupo de control e Inhibe la señalización de error al pulsar t<2s si no hay nodos asociados. 0xFF -> Habilita la señalización de error al pulsar t<2s si no hay nodos asociados.

⚠ Estas configuraciones no son restablecidas a los valores por defecto cuando el dispositivo es eliminado de la red. Únicamente COMMAND_CLASS_DEVICE_RESET_LOCALLY -> DEVICE_RESET_LOCALLY_NOTIFICATION será enviado para informar que el nodo ha sido eliminado de la red, pero mantendrá las configuraciones establecidas. Para restaurar las configuraciones realice una de las siguientes acciones:
 - Command CONFIGURATION SET con default bit 1 al escribir cada configuración.
 - Realice una pulsación larga de 30 segundos o envíe un CONFIGURATION SET con el parámetro 15 y el valor adecuado.

¡Advertencia!

- Durante la instalación asegúrese que la alimentación eléctrica esté desconectada.
- El producto debe ser instalado por un electricista cualificado y cumpliendo todas las normas y regulaciones, tanto nacionales como locales, sobre instalaciones eléctricas.
- No usar productos químicos o abrasivos para limpiar el producto.
- Un montaje incorrecto puede causar malfuncionamiento o averías.
- Simon no se hace responsable de cualquier uso indebido del producto.

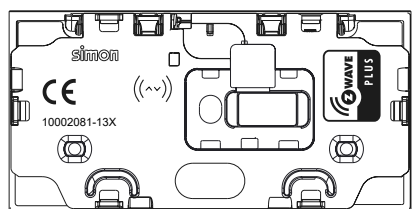
INSTALACIÓN - INSTALLATION



⚠ Quite la alimentación del 10000306-039 antes de conectar la tecla.

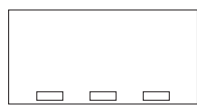
IO DOUBLE MASTER SWITCH ROCKER

simon



1000X036-X3X

1000X037-X3X

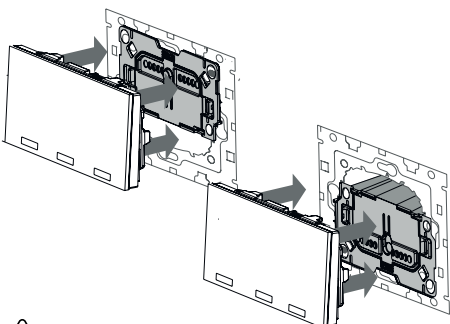
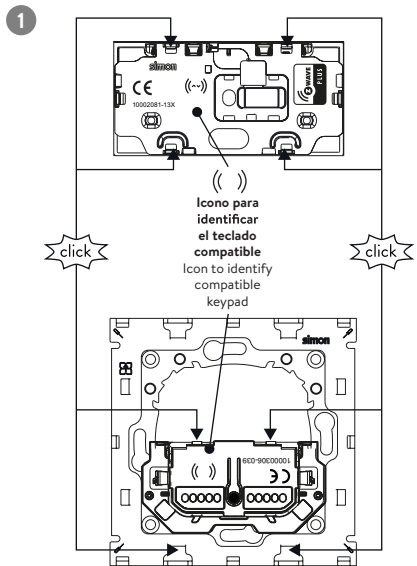


1000X038-X3X

Technical features

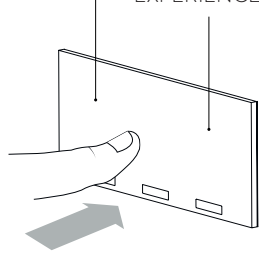
Z-Wave UE	868.42 MHZ	Voltage Supply From 10000306-039	INTERFACE CONNECTOR To be plugged on 10000306-039	INDICATORS 3 LED
40°C 0°C	90%HR	IP20	Z-WAVE PLUS	CE
Download on the App Store	Get it on Google play			

INSTALLATION



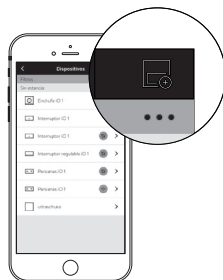
Switch off the power supply to the 10000306-039 before connecting the rocker.

EXPERIENCE 1 EXPERIENCE 2



2 Download the Simon iO application. Once the installation is complete, go to "Devices" and click "Add device" in the top right corner of the application.

A Download the Simon iO application. B Go to "Devices" and click on "Add device".



ENGLISH

DESCRIPTION

The Customisable Double Master Switch Rocker (1000X038-X3X) allows you to activate two experiences while the Z-Wave technology offers more experiences in less space.
The iO Double Master Switch Welcome/Goodbye Rocker (1000X036-X3X) is intended to assign the Welcome and Everything off experiences.
The iO Double Master Switch for Central Blinds Control Rocker (1000X037-X3X) allows you to control more than 20 blinds, shutters and awnings using experiences.
This is a multichannel Z-wave device that offers 2 channels. Each channel works as a Wall Controller and offers an association group to work with other Simon Z-Wave equipment.
Each of the 2 channels corresponds to and is controlled by the two tactile areas on the device.
- Left Side Channel 1
- Right Side Channel 2

KEYPAD USE AND RESPONSES

EVENT	KEYPAD ACTION	DEVICE STATUS	LED FEEDBACK	DEVICE ACTION
	Not pressed		OFF (See points 1 and 12 in the configuration table) - Rocker not included in a Z-Wave network, blinking every 2 sec. - Error, blinking every 0.1 sec.	Blinking central LED
Touch the right- or left-side touch area	Touch detection	Not associated	LED on corresponding side blinking every 0.1 sec for 2 seconds	
		Side associated with 1 Simon device	LED on corresponding side is activated for 5 seconds	See config. 28
		Side associated with 1 non-Simon device	LED on corresponding side is activated for 5 seconds	See config. 28
		Side associated with >1 device	LED on corresponding side is activated for 5 seconds	The Rocker itself determines the status of the associated controls according to the last value sent.
Touch the right- or left-side touch area	Short press (t<2 sec)	The associated side is inactive	LED on corresponding side is activated for 5 seconds	Basic Set 0xFF is sent depending on the last dimming value
		The associated side is Active	LED on corresponding side is deactivated	Basic Set 0x00 is sent to the associated device
		The control status of the associated side is unknown		If the status of the associated control has not been checked, this check is performed. Once the value is obtained, it is inverted and feedback is performed on the LEDs according to what is established in previous two rows
		Not associated	LED on corresponding side blinks for 5 seconds	
Add/associate or remove from the Z-Wave network	Long press (t>2 sec but <10 sec)		LED on corresponding side blinks until press is released	The device sends Node Info to be included in or excluded from the Z-Wave network
Factory reset**	Long press (t>30 sec)		LED on corresponding side turns on for 2.5 sec.	It is returned to factory settings

* Some of the functions or responses may change based on the configuration parameters.
** Please use this procedure only when the primary network controller is absent or inoperable.

COMPLIANCE WITH Z-WAVE PROTOCOL

This product may be added to and operated in a Z-Wave network, working with certified Z-Wave devices and applications from other manufacturers. All the devices that do not run on batteries will act as repeaters in the Z-Wave network in order to increase network reliability.

Z-WAVE SPECIFICATIONS

Z-WAVE DEVICE SPECIFICATION	
Device type	WALL_CONTROLLER
Generic device type	GENERIC_TYPE_WALL_CONTROLLER
Specific device type	SPECIFIC_TYPE_BASIC_WALL_CONTROLLER
Function type	ROLE_TYPE_SLAVE_ALWAYS_ON

DEVICE

COMMAND_CLASSES SOPORTADAS
COMMAND_CLASS_ZWAVEPLUS_INFO_V2
COMMAND_CLASS_VERSION_V2
COMMAND_CLASS_MANUFACTURER_SPECIFIC_V2
COMMAND_CLASS_DEVICE_RESET_LOCALLY
COMMAND_CLASS_ASSOCIATION_GRP_INFO
COMMAND_CLASS_ASSOCIATION_V2 *
COMMAND_CLASS_MULTI_CHANNEL_V3
COMMAND_CLASS_MULTI_CHANNEL_ASSOCIATION_V3
COMMAND_CLASS_POWERLEVEL
COMMAND_CLASS_SWITCH_BINARY_V1
COMMAND_CLASS_SWITCH_BASIC_V1
COMMAND_CLASS_CONFIGURATION_V2
COMMAND_CLASS_CENTRAL_SCENE_V3

CHANNELS 1 AND 2

COMMAND_CLASSES SOPORTADAS
COMMAND_CLASS_SWITCH_BINARY_V1
COMMAND_CLASS_SWITCH_BASIC_V1
COMMAND_CLASS_ASSOCIATION_GRP_INFO
COMMAND_CLASS_ASSOCIATION_V2 *
COMMAND_CLASS_MULTI_CHANNEL_ASSOCIATION_V3
COMMAND_CLASS_CONFIGURATION_V2

COMMAND_CLASSES CONTROLADAS
COMMAND_CLASS_SWITCH_BINARY_V1
COMMAND_CLASS_SWITCH_BINARY_V1
COMMAND_CLASS_MANUFACTURER_SPECIFIC_V2
COMMAND_CLASS_ASSOCIATION_V2
COMMAND_CLASS_MULTI_CHANNEL_ASSOCIATION_V3

*All the associations are operated with the Command Class Multichannel Association

GROUP ASSOCIATION

Group	Group 1 (Lifeline) -> Name "LIFELINE"
Number of devices	3
Automatic Reports	When the Z-wave module is reset, a device-reset-locally-notification is sent.

Group	Group 2 (control) -> name "Key 1" -> Mapped to Group 2 left side
Number of devices	5
Actions	During the Association or multichannel association process, or when an Association or multichannel association Set is received: CC Manufacturer Specific, Manufacturer Specific Get: (to determine the manufacturer) CC Association or Multichannel Association Set: (review parameter 28 to learn more about how this command is used). CC Association or multichannel association, Association or multichannel association Remove: (review parameter 28 to learn more about how this command is used). CC Basic, Basic Get -> Sent if the value of parameter 28 is 0x00, there is only 1 device associated and this is a device. Used to determine the status of the associated device. Sent to the associated nodes after a press to change their status: Value: 0xFF to activate / 0x00 to deactivate Retransmitted to the associated nodes when a BASIC_SET is received via Z-Wave. Retransmitted to the associated nodes when a BINARY SET is received via Z-Wave.

Group	Group 3 (control) -> name "Key 2" -> Mapped to Group 2 right side
Number of devices	5
Actions	During the Association or multichannel association process, or when an Association or multichannel association Set is received: CC Manufacturer Specific, Manufacturer Specific Get: (to determine the manufacturer). CC Association or multichannel association, Association or multichannel association Set: (review parameter 28 to learn more about how this command is used). CC Association or multichannel association, Association or multichannel association Remove: (review parameter 28 to learn more about how this command is used). CC Basic, Basic Get -> Sent if the value of parameter 28 is 0x00, there is only 1 device associated and this is a device. Used to determine the status of the associated device. Sent to the associated nodes after a press to change their status: Value: 0xFF to activate / 0x00 to deactivate Retransmitted to the associated nodes when a BASIC_SET is received via Z-Wave. Retransmitted to the associated nodes when a BINARY SET is received via Z-Wave.

There are configurations for each channel that allow the determination of extended functions In this case the configurations affect the Left or right side and LED according to the channel being operated.

CONFIGURATIONS (Available for both channels)

NAME	SIZE	VALUE
1 Central LED	1	0x00 -> LED turns off (default value) 0xFF -> CENTRAL LED turns on.
12 LED idle status	1	0x00 -> LED off (Default value) 0xFF -> LED on at 20% of maximum level.
13 Block input	1	0x00 -> Unblocks action on the load. (Default value) 0xFF -> Blocks action on the load.
15 Restore values (Write only)	2	This value restarts the entire device.
19 Action when pressed	1	0 -> (Default value) A press t<2sec switches between off and on at the most recent switched-on value (depending on the status of the associated control), sending a Basic Set at 0x00 or 0xFF to the associated nodes. The Slider does not work. 1 -> When pressing for t<2sec, the associated devices always activate at the most recent switched-on value, sending a Basic Set to 0xFF. 2 -> When pressing for t<2sec, the associated devices are always deactivated, sending a Basic Set to 0x00
20 Identify (Write only)	1	0xFF -> The central LED on the rocker starts blinking for 5 seconds.
28 Check when Touch detected	1	0x00 -> (If it only controls 1 device) When Touch is detected, the status check is performed on the controlled device 0xFF -> (Default value) (If it only controls 1 device) The status of the device is heard and a check is not launched when touch is detected. When the number of associated devices changes and at some point prior to or following the association there is only one Simon device associated, the rocker will perform an Association Set or Remove to determine the load status at all times or avoid sending unnecessary frames. When its value is 0xFF and a device is added: -If going from 0 to 1 or 2 to 1 and the device is Simon, an Association Set is sent to group 2 of the controlled device. (If it is not a Simon device, perform this association manually). -If going from 1 to 0 or from 1 to 2 devices and the first device is Simon, an Association Remove is sent to group 2 of the first device of the controlled group. (If it is not a Simon device, remove this association manually).
29 Enable automatic reports CENTRAL_SCENE	1	0x00 -> Enables the CC Central Scene Notification when there are no nodes associated with the control group and inhibits the error signal when pressing t<2s if there are no associated nodes. 0xFF -> Enables error signal when pressing t<2s if there are no associated nodes.

⚠ These configurations are not reset to the default values when the device is removed from the network. Only COMMAND_CLASS_DEVICE_RESET_LOCALLY -> DEVICE_RESET_LOCALLY_NOTIFICATION will be sent to report that the node has been removed from the network, but the configurations will be kept as they are.
To restore the configurations, do one of the following:
- Command CONFIGURATION SET with default bit to 1 when each configuration is written.
- Press and hold for 30 seconds or send a CONFIGURATION SET with the parameter 15 and the proper value.

Warning!

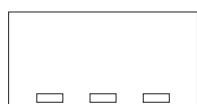
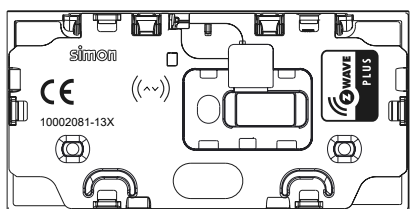
- Ensure that electrical power is disconnected during installation.
- The product must be installed by a qualified electrician, complying with all rules and regulations, both national and local, regarding electrical installations.
- Do not use chemical or abrasive products to clean the product.
- Incorrect installation can cause malfunctions or faults.
- Simon is not responsible for any misuse of the product.

simon

SIMON, S.A.U. Diputación, 390-392 / 08013 Barcelona
Customer Technical Support: sat@simon.es Tel: (+34) 902109700
Made in Spain - www.simonelectric.com

TOUCHE INTERRUPTEUR MASTER DOBLE IO

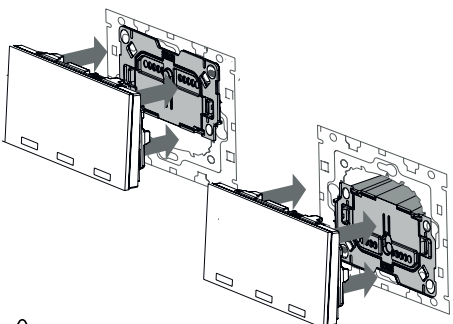
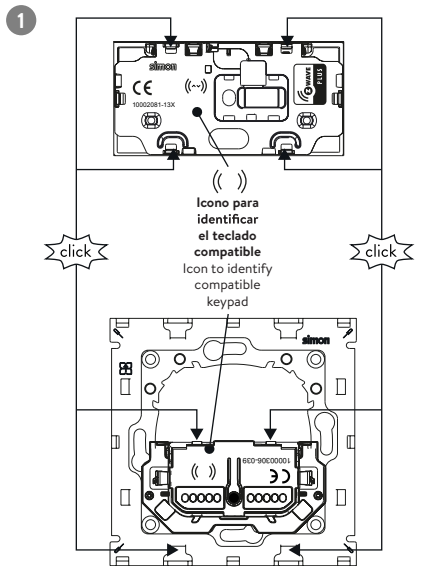
simon



Caractéristiques techniques

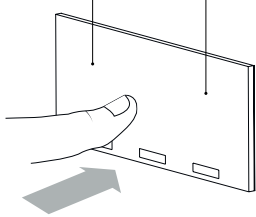
Z-Wave UE	868.42 MHZ	Voltage Supply From 10000306-039	INTERFACE CONNECTOR To be plugged on 10000306-039	INDICATORS 3 LED
40°C 0°C	90%HR	IP20	Z-WAVE PLUS	CE
Download on the App Store	Get it on Google play			

INSTALLATION



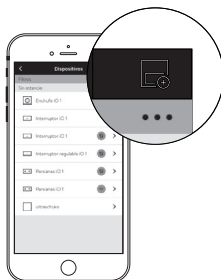
Mettre l'interrupteur 10000306-039 hors tension avant de brancher la touche.

EXPÉRIENCE 1 EXPÉRIENCE 2



2 Télécharger l'application Simon iO. Une fois l'installation terminée, aller sur « Appareils » et cliquer sur « Ajouter un appareil » dans la partie supérieure droite de l'application.

A Télécharger l'application Simon iO. B Aller sur « Appareils » et cliquer sur « Ajouter un appareil ».



FRANÇAIS

DESCRIPTION

La touche interrupteur Master double personnalisable (1000X038-X3X) permet de créer deux expériences grâce à la technologie Z-Wave pour profiter de plus d'expériences dans moins d'espace.
La touche interrupteur Master double iO de bienvenue/de départ (1000X036-X3X) est conçue pour créer les expériences de bienvenue et d'extinction totale.
La touche interrupteur Master double iO de centralisation des volets (1000X037-X3X) permet de centraliser l'ouverture et la fermeture de plus de 20 volets et stores à l'aide des expériences.
Il s'agit d'un appareil Z-Wave multicanal qui comprend 2 canaux. Chaque canal fonctionne comme un contrôleur mural et fournit un groupe d'association permettant un fonctionnement avec d'autres systèmes Z-Wave Simon. Chacun des deux canaux correspond à l'une des deux zones tactiles qui les contrôlent dont le système est pourvu.
- Côté gauche canal 1
- Côté gauche canal 2

UTILISATION DES TOUCHES ET RÉPONSES

ÉVÉNEMENT	ACTION TOUCHE	ÉTAT DE L'APPAREIL	TÉMOINS	COMPORTEMENT DE L'APPAREIL
	Aucune pression		- OFF (voir les points 1 et 12 du tableau de configuration) - Touche non incluse dans un réseau Z-Wave, intervalle de 2 secondes. - Erreur, clignotement de 0,1 seconde.	Clignotement de la LED centrale
Le côté droit ou gauche de la zone tactile est effleuré	Détection de la pression	Non associé	La LED du côté correspondant émet un clignotement de 0,1 seconde pendant 2 secondes.	
		Côté associé à 1 appareil Simon	La LED du côté correspondant s'allume pendant 5 secondes.	Voir la config. 28
		Côté associé à 1 appareil d'une autre marque	La LED du côté correspondant s'allume pendant 5 secondes.	Voir la config. 28
		Côté associé à plusieurs appareils	La LED du côté correspondant s'allume pendant 5 secondes.	La touche proprement dite détermine l'état des commandes associées selon la dernière valeur envoyée.
Le côté droit ou gauche de la zone tactile est effleuré	Pression brève (t<2s)	Le côté associé est inactif	La LED du côté correspondant s'allume pendant 5 secondes.	Basic Set 0xFF est envoyé selon la dernière valeur de réglage.
		Le côté associé est actif	La LED du côté correspondant s'éteint.	Basic Set 0x00 est envoyé à l'appareil associé.
		L'état de la commande du côté associé n'est pas connu		Si l'état de la commande associée n'a pas été consulté, celui-ci est vérifié. Une fois la valeur obtenue, elle est inversée et les LED s'allument tel que défini dans les deux rangées précédentes.
		Non associé	La LED du côté correspondant clignote pendant 5 secondes.	
Ajout/association ou suppression du réseau Z-Wave	Pression longue 2s<t<10s		La LED du côté correspondant clignote jusqu'au relâchement du bouton.	L'appareil envoie un Node Info pour s'inclure ou s'exclure du réseau Z-Wave.
Restauration des paramètres d'usine**	Pression longue t>30s		La LED du côté correspondant s'allume pendant 2,5 secondes.	Les paramètres d'usine sont rétablis.

* Certaines des fonctions ou réponses peuvent changer en fonction des paramètres de configuration.
** Veuillez utiliser uniquement cette procédure en cas d'absence ou de dysfonctionnement du contrôleur principal du réseau.

CONFORMITÉ AVEC LE PROTOCOLE Z-WAVE

Ce produit peut être incorporé et géré sur un réseau Z-Wave fonctionnant avec des appareils et des applications certifiés Z-Wave d'autres fabricants. Tous les appareils n'incluant pas de batteries agissent comme des répéteurs au sein du réseau Z-Wave afin d'en augmenter la fiabilité.

SPÉCIFICATIONS Z-WAVE

SPÉCIFICATION DE L'APPAREIL Z-WAVE	
Type d'appareil	WALL_CONTROLLER
Type d'appareil générique	GENERIC_TYPE_WALL_CONTROLLER
Type d'appareil spécifique	SPECIFIC_TYPE_BASIC_WALL_CONTROLLER
Type de fonction	ROLE_TYPE_SLAVE_ALWAYS_ON

APPAREIL

COMMAND_CLASSES SOPORTADAS
COMMAND_CLASS_ZWAVEPLUS_INFO_V2
COMMAND_CLASS_VERSION_V2
COMMAND_CLASS_MANUFACTURER_SPECIFIC_V2
COMMAND_CLASS_DEVICE_RESET_LOCALLY
COMMAND_CLASS_ASSOCIATION_GRP_INFO
COMMAND_CLASS_ASSOCIATION_V2 *
COMMAND_CLASS_MULTI_CHANNEL_V3
COMMAND_CLASS_MULTI_CHANNEL_ASSOCIATION_V3
COMMAND_CLASS_POWERLEVEL
COMMAND_CLASS_SWITCH_BINARY_V1
COMMAND_CLASS_SWITCH_BASIC_V1
COMMAND_CLASS_CONFIGURATION_V2
COMMAND_CLASS_CENTRAL_SCENE_V3

CANAUX 1 ET 2

COMMAND_CLASSES SOPORTADAS
COMMAND_CLASS_SWITCH_BINARY_V1
COMMAND_CLASS_SWITCH_BASIC_V1
COMMAND_CLASS_ASSOCIATION_GRP_INFO
COMMAND_CLASS_ASSOCIATION_V2 *
COMMAND_CLASS_MULTI_CHANNEL_ASSOCIATION_V3
COMMAND_CLASS_CONFIGURATION_V2

COMMAND_CLASSES CONTROLADAS
COMMAND_CLASS_SWITCH_BINARY_V1
COMMAND_CLASS_SWITCH_BINARY_V1
COMMAND_CLASS_MANUFACTURER_SPECIFIC_V2
COMMAND_CLASS_ASSOCIATION_V2
COMMAND_CLASS_MULTI_CHANNEL_ASSOCIATION_V3

* Toutes les associations sont gérées avec la Command Class Multichannel Association

GROUPES D'ASSOCIATION

Groupe	Groupe 1 (Lifeline) -> Nom « LIFELINE »
Nombre d'appareils	3
Rapports automatiques	Après le redémarrage du module Z-Wave, une notification device- reset-locally est envoyée.
Groupe	Groupe 2 (commande) -> nom « Key 1 » -> Associé au Groupe 2 côté gauche
Nombre d'appareils	5
Actions	Pendant la procédure d'association ou d'association multicanale ou lorsqu'un ensemble d'association ou d'association multicanale est reçu : CC Manufacturer Specific, Manufacturer Specific Get : (pour connaître le fabricant) CC Association ou Multichannel Association Set : (reportez-vous au paramètre 28 pour en savoir plus sur le fonctionnement de cette commande). CC Association or multichannel association, Association ou multichannel association Remove : (reportez-vous au paramètre 28 pour en savoir plus sur le fonctionnement de cette commande). CC Basic, Basic Get -> Envoyé si le paramètre 28 a une valeur de 0x00, qu'un seul appareil est associé et il s'agit d'un appareil. Utilisé pour connaître l'état de l'appareil associé. Commande envoyée aux nœuds associés après une pression pour changer leur état: Valeur : 0xFF pour activer/0x00 pour désactiver Commande retransmise aux nœuds associés à la réception par Z-Wave d'un BASIC_SET. Commande retransmise aux nœuds associés à la réception par Z-Wave d'un BINARY SET.
Groupe	Groupe 3 (commande) -> nom « Key 2 » -> Associé au Groupe 2 côté droit
Nombre d'appareils	5
Actions	Pendant la procédure d'association ou d'association multicanale ou lorsqu'un ensemble d'association ou d'association multicanale est reçu : CC Manufacturer Specific, Manufacturer Specific Get : (pour connaître le fabricant). CC Association ou Multichannel Association, Association ou multichannel association Set : (reportez-vous au paramètre 28 pour en savoir plus sur le fonctionnement de cette commande). CC Association or multichannel association, Association ou multichannel association Remove : (reportez-vous au paramètre 28 pour en savoir plus sur cette commande). CC Basic, Basic Get -> Envoyé si le paramètre 28 a une valeur de 0x00, qu'un seul appareil est associé et il s'agit d'un appareil. Utilisé pour connaître l'état de l'appareil associé. Commande envoyée aux nœuds associés après une pression pour changer leur état: Valeur : 0xFF pour activer/0x00 pour désactiver Commande retransmise aux nœuds associés à la réception par Z-Wave d'un BASIC_SET. Commande retransmise aux nœuds associés à la réception par Z-Wave d'un BINARY SET.

Pour chaque canal, il existe des configurations qui permettent de déterminer les fonctions étendus. Le cas échéant, les configurations concernent le côté et la LED gauches ou droites selon le canal géré.

CONFIGURATIONS (Disponibles pour les deux canaux)

NOM	TAILLE	VALEUR
1 LED centrale	1	0x00 -> Éteint la LED (valeur par défaut) 0xFF -> Allume la LED CENTRALE.
12 État de la LED au repos	1	0x00 -> LED éteinte (valeur par défaut) 0xFF -> LED allumée à 20 % du niveau maximal.
13 Verrouiller entrée	1	0x00 -> Déverrouille l'action sur la charge (valeur par défaut) 0xFF -> Verrouille l'action sur la charge.
15 Rétablir valeurs (écriture uniquement)	2	Cette valeur entraîne le redémarrage de l'appareil.
19 Action lors de la pression	1	0 -> (Valeur par défaut) En appuyant pendant moins de 2 secondes, les fonctions marche et arrêt commentent sur la dernière valeur d'allumage (en fonction de l'état du contrôle associé) en envoyant un Basic Set égal à 0xFF ou 0x00 aux nœuds associés. Le variateur ne fonctionne pas. 1 -> En appuyant moins de 2 secondes, les appareils associés à la dernière valeur d'allumage sont toujours activés et un Basic Set de 0xFF est envoyé. 2 -> En appuyant moins de 2 secondes, les appareils associés sont toujours désactivés en envoyant un Basic Set de 0x00.
20 Identifier (écriture uniquement)	1	0xFF -> La touche fait clignoter la LED centrale pendant 5 secondes.
28 Consulter lorsque la pression est détectée	1	0x00 -> (Lorsqu'un seul appareil est commandé) En détectant la pression, l'état de l'appareil commandé est vérifié. 0xFF -> (Valeur par défaut) (Lorsqu'un seul appareil est commandé) L'état de l'appareil est pris en compte et aucune vérification n'est effectuée lors de la détection de la pression. Lorsque le nombre d'appareils associés change et qu'il y a un seul appareil Simon associé avant ou après l'association, la touche réalisera un Association Set ou Remove pour connaître l'état de la charge à tout moment ou éviter l'envoi de trames inutiles. Lorsque la valeur est 0xFF et un appareil est ajouté : - Si l'on passe de 0 à 1 ou de 2 à 1 appareil et que celui-ci est de la marque Simon, un Association Set est envoyé au groupe 2 de l'appareil commandé. (S'il ne s'agit pas d'un appareil Simon, cette association doit être réalisée manuellement). - Si l'on passe de 1 à 0 ou de 1 à 2 appareils et que le premier appareil est de la marque Simon, un Association Remove est envoyé au groupe 2 du premier appareil du groupe commandé. (S'il ne s'agit pas d'un appareil Simon, cette association doit être supprimée manuellement)
29 Activer les rapports automatiques CENTRAL_SCENE	1	0x00 -> Active la CC Central Scene Notification lorsqu'il n'y a pas de nœuds associés au groupe de contrôle et désactive le signallement d'erreurs lorsque vous appuyez pendant moins de 2 secondes et qu'il n'y a pas de nœuds associés. 0xFF -> Active le signallement d'erreurs lorsque vous appuyez pendant 2 secondes et qu'il n'y a pas de nœuds associés.

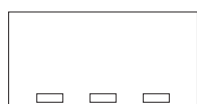
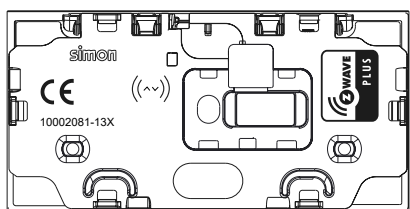
⚠ Ces configurations ne sont pas rétablies aux valeurs par défaut lorsque l'appareil est supprimé du réseau. Seule la commande COMMAND_CLASS_DEVICE_RESET_LOCALLY -> DEVICE_RESET_LOCALLY_NOTIFICATION sera envoyée pour informer que le nœud a été supprimé du réseau, mais les configurations établies seront maintenues. Pour restaurer les configurations, réalisez l'une des actions suivantes :
- Exécuter la commande CONFIGURATION SET avec un bit par défaut égal à 1 lors de la saisie de chaque configuration.
- Effectuer une pression longue de 30 secondes ou envoyer un CONFIGURATION SET avec le paramètre 15 et la valeur correcte.

Avertissement

- S'assurer que l'alimentation électrique est coupée avant de procéder à l'installation.
- Le produit doit être installé par un électricien qualifié en respectant les normes et réglementations en vigueur, de portée nationale ou locale, relatives aux installations électriques.
- Ne pas utiliser de produits chimiques ou abrasifs pour nettoyer l'appareil.
- Un montage incorrect peut causer des défauts de fonctionnement ou des pannes.
- Simon ne saurait être tenu responsable d'aucun mauvais usage du produit.

TECLA INTERRUPTOR MASTER DUPLO IO

simon



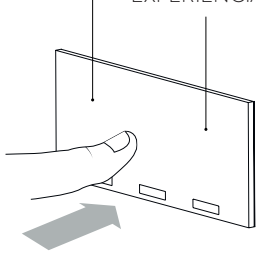
1000X038-X3X

Características técnicas

Z-Wave	868.42 MHz	Voltage Supply From 10000306-039	INTERFACE CONNECTOR To be plugged on 10000306-039	INDICATORS 3 LED
UE	40°C / 0°C	90%HR	IP20	Z-WAVE PLUS
				CE

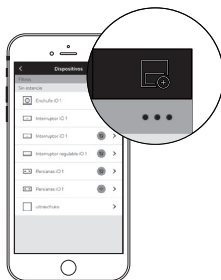
Download on the App Store
Get it on Google play

EXPERIÊNCIA 1 EXPERIÊNCIA 2



2 Transfira a aplicação Simon iO. Quando a instalação estiver concluída, vá a "Dispositivos" e clique em "Adicionar dispositivo" no canto superior direito da aplicação.

A Transfira a aplicação Simon iO. B Vá a "Dispositivos" e clique em "Adicionar dispositivo".



PORTUGUÊS

DESCRIÇÃO

A Tecla Interruptor Master Duplo Personalizável (1000X038-X3X) permite executar duas experiências através da tecnologia Z-Wave, oferecendo mais experiências em menos espaço. A Tecla Interruptor Master Duplo iO Boas-vindas/Adeus (1000X036-X3X) está vocacionada para atribuir a experiência de Boas-vindas e a experiência de Desativação total. A Tecla Interruptor Master Duplo iO Centralização Persianas (1000X037-X3X) permite centralizar mais de 20 persianas, toldos, estores através de experiências. Este é um dispositivo Z-Wave multicanal, onde são oferecidos 2 canais. Cada um destes canais funciona como um Wall Controller e oferece um grupo de associação para trabalhar sobre outros equipamentos Z-Wave Simon. Cada um dos 2 canais corresponde e é controlado pelas duas zonas táteis que o equipamento possui.

- Lado Esquerdo Canal 1
- Lado Direito Canal 2

UTILIZAÇÃO DE TECLADO E RESPOSTAS

OCCORRÊNCIA	AÇÃO TECLADO	ESTADO DO EQUIPAMENTO	LEDS FEEDBACK	ATUAÇÃO DO EQUIPAMENTO
	Não pressionado		- OFF (Referência à tabela de configuração ponto 1 e 12) - Tecla não incluída numa rede Z-Wave, intermitente 2 seg. - Erro, intermitente 0,1 seg.	LED central intermitente
Tocar na Área tátil no lado Direito ou Esquerdo	Deteta tato	Desassociado	O LED do lado correspondente fica intermitente 0,1 seg. durante 2 segundos	
		Lado associado a 1 dispositivo Simon	O LED do lado correspondente é ativado durante 5 segundos	Consultar config. 28
		Lado associado a 1 dispositivo Não Simon	O LED do lado correspondente é ativado durante 5 segundos	Consultar config. 28
		Lado associado a n>1 dispositivos	O LED do lado correspondente é ativado durante 5 segundos	A própria Tecla decide o estado dos controles associados de acordo com o último valor enviado
Tocar na Área tátil no lado Direito ou Esquerdo	Pressão breve (t<2 s.)	O lado associado está inativo	O LED do lado correspondente é ativado durante 5 segundos	Envia-se Basic Set 0xFF dependendo do último valor de regulação
		O lado associado está ativo	O LED do lado correspondente desativa-se	Envia-se Basic Set 0x00 ao dispositivo associado
		O estado do controlo do lado associado não é conhecido		Se a consulta do estado do controlo associado não tiver sido realizada, realiza-se esta consulta. Assim que o valor é obtido, este é invertido e é feito um feedback dos LED de acordo com o estabelecido nas duas filas anteriores.
Adicionar/associar ou eliminar da rede Z-Wave	Pressão longa 2 s<t<10 s		O LED do lado correspondente pisca até libertar a pressão	O dispositivo envia um Node Info para ser incluído ou excluído da rede Z-Wave
		Restabelecer valores de fábrica**	Pressão longa t>30 s	O LED do lado correspondente acende-se durante 2,5 seg.

* Algumas das funções ou respostas podem mudar em função dos parâmetros de configuração.
** Por favor, utilize este procedimento apenas quando o controlador primário da rede está ausente ou de outra forma inoperável.

CONFORMIDADE COM PROTOCOLO Z-WAVE

Este produto pode ser incluído e gerido numa rede Z-Wave, trabalhando com dispositivos e aplicações certificados dos Z-Wave de outros fabricantes. Todos os dispositivos que não utilizem baterias atuam como repetidores dentro da rede Z-Wave com o objetivo de aumentar a fiabilidade da rede.

ESPECIFICAÇÕES Z-WAVE

ESPECIFICAÇÃO DO DISPOSITIVO Z-WAVE	
Tipo de dispositivo	WALL_CONTROLLER
Tipo de dispositivo genérico	GENERIC_TYPE_WALL_CONTROLLER
Tipo de dispositivo específico	SPECIFIC_TYPE_BASIC_WALL_CONTROLLER
Tipo de função	ROLE_TYPE_SLAVE_ALWAYS_ON

DEVICE

COMMAND_CLASSES SOPORTADAS
COMMAND_CLASS_ZWAVEPLUS_INFO_V2
COMMAND_CLASS_VERSION_V2
COMMAND_CLASS_MANUFACTURER_SPECIFIC_V2
COMMAND_CLASS_DEVICE_RESET_LOCALLY
COMMAND_CLASS_ASSOCIATION_GRP_INFO
COMMAND_CLASS_ASSOCIATION_V2 *
COMMAND_CLASS_MULTI_CHANNEL_V3
COMMAND_CLASS_MULTI_CHANNEL_ASSOCIATION_V3
COMMAND_CLASS_POWERLEVEL
COMMAND_CLASS_SWITCH_BINARY_V1
COMMAND_CLASS_SWITCH_BASIC_V1
COMMAND_CLASS_CONFIGURATION_V2
COMMAND_CLASS_CENTRAL_SCENE_V3

CANAIS 1 E 2

COMMAND_CLASSES SOPORTADAS
COMMAND_CLASS_SWITCH_BINARY_V1
COMMAND_CLASS_SWITCH_BASIC_V1
COMMAND_CLASS_ASSOCIATION_GRP_INFO
COMMAND_CLASS_ASSOCIATION_V2 *
COMMAND_CLASS_MULTI_CHANNEL_ASSOCIATION_V3
COMMAND_CLASS_CONFIGURATION_V2

COMMAND_CLASSES CONTROLADAS
COMMAND_CLASS_SWITCH_BINARY_V1
COMMAND_CLASS_SWITCH_BINARY_V1
COMMAND_CLASS_MANUFACTURER_SPECIFIC_V2
COMMAND_CLASS_ASSOCIATION_V2
COMMAND_CLASS_MULTI_CHANNEL_ASSOCIATION_V3

*As associações são todas geridas com a Command Class Multichannel Association

GRUPOS DE ASSOCIAÇÃO

Grupo	Grupo 1 (Lifeline) -> Nome "LIFELINE"
Número de dispositivos	3
Relatórios Automáticos	Ao reiniciar o módulo Z-Wave é enviado uma device- reset-locally-notification.

Grupo	Grupo 2 (controlo) -> nome "Key 1" -> Mapeado ao Grupo 2 lado esquerdo
Número de dispositivos	5
Ações	Durante o processo de Association or multichannel association ou quando um Association or multichannel association Set é recebido: CC Manufacturer Specific, Manufacturer Specific Get: (para conhecer o fabricante) CC Association or Multichannel Association, Association or multichannel association Set: (consultar o parâmetro 28 para saber mais informações sobre como se utiliza este comando). CC Association or multichannel association, Association or multichannel association Remove: (consultar o parâmetro 28 para saber mais informações sobre como se utiliza este comando). CC Basic, Basic Get -> Enviado se o parâmetro 28 tem valor 0x00, apenas existe 1 dispositivo associado e este é um dispositivo Simon. Usado para conhecer o estado do dispositivo associado. É enviado aos nós associados após uma pressão para mudar o seu estado: Valor: 0xFF para ativar / 0x00 para desativar É retransmitido aos nós associados ao receber por Z-Wave um BASIC_SET. É retransmitido aos nós associados ao receber por Z-Wave um BINARY SET.

Grupo	Grupo 3 (controlo) -> nome "Key 2" -> Mapeado ao Grupo 2 lado direito
Número de dispositivos	5
Ações	Durante o processo de Association or multichannel association ou quando um Association or multichannel association Set é recebido: CC Manufacturer Specific, Manufacturer Specific Get: (para conhecer o fabricante). CC Association or Multichannel Association, Association or multichannel association Set: (consultar o parâmetro 28 para saber mais informações sobre como se utiliza este comando). CC Association or multichannel association, Association or multichannel association Remove: (consultar o parâmetro 28 para saber mais informações sobre como se utiliza este comando). CC Basic, Basic Get -> Enviado se o parâmetro 28 tem valor 0x00, apenas existe 1 dispositivo associado e este é um dispositivo Simon. Usado para conhecer o estado do dispositivo associado. É enviado aos nós associados após uma pressão para mudar o seu estado: Valor: 0xFF para ativar / 0x00 para desativar É retransmitido aos nós associados ao receber por Z-Wave um BASIC_SET. É retransmitido aos nós associados ao receber por Z-Wave um BINARY SET.

Para cada canal existem configurações que permitem determinar funções ampliadas. Neste caso, as configurações dizem respeito ao lado e LED esquerdo ou direito de acordo com o canal gerido.

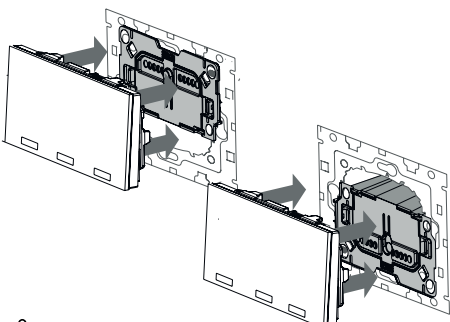
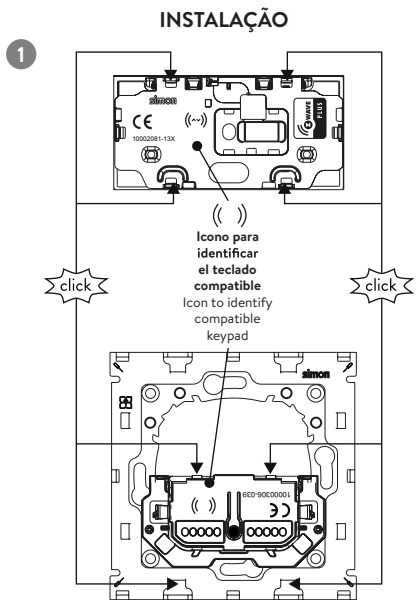
CONFIGURAÇÕES (Disponíveis para ambos os canais)

NOME	TAMANHO	VALOR
1 LED central	1	0x00 -> Desliga o LED (valor por defeito) 0xFF -> Liga o LED CENTRAL
12 Estado LED em repouso	1	0x00 -> LED desligado (valor por defeito) 0xFF -> LED ligado a 20% do nível máximo.
13 Bloquear entrada	1	0x00 -> Desbloqueia a atuação sobre a carga. (Valor por defeito) 0xFF -> Bloqueia a atuação sobre a carga.
15 Restaurar valores (apenas escrita)	2	Este valor reinicia todo o dispositivo.
19 Ação ao pressionar	1	0 -> (Valor por defeito) Ao pressionar t<2 seg. comuta-se entre desligado e ligado o último valor de ligado (em função do estado do controlo associado) enviando um Basic Set a 0x00 ou 0xFF aos nós associados. O Slider não funciona. 1 -> Ao pressionar t<2 seg. ativam-se sempre os associados ao último valor de ligado enviando um Basic Set a 0xFF 2 -> Ao pressionar t<2 seg. desativam-se sempre os associados enviando um Basic Set a 0x00
20 Identificar (apenas escrita)	1	0xFF -> A tecla faz com que o LED central fique intermitente durante 5 seg.
28 Consultar ao detetar Touch	1	0x00 -> (No caso de apenas se controlar 1 dispositivo) Quando o Touch é detetado, realiza-se a consulta do estado do dispositivo controlado 0xFF -> (Valor por defeito) (No caso de apenas se controlar 1 dispositivo) Cuve-se o estado do dispositivo e não se inicia uma consulta quando o touch é detetado. Quando o número de dispositivos associados muda e em algum momento, antes ou depois da associação, existe apenas um dispositivo Simon associado, a tecla realizará um Association Set ou Remove para conhecer sempre o estado da carga ou evitar o envio de tramas desnecessárias. Quando o seu valor é 0xFF e se adiciona um dispositivo: -Se se passa de 0 a 1 ou de 2 a 1 dispositivos e este é um dispositivo Simon, envia-se um Association Set ao grupo 2 do dispositivo controlado. (No caso de não ser um dispositivo Simon, realize esta associação manualmente). -Se se passa de 1 a 0 ou de 1 a 2 dispositivos e o primeiro dispositivo é Simon, envia-se um Association Remove ao grupo 2 do primeiro dispositivo do grupo controlado. (No caso de não ser um dispositivo Simon, elimine esta associação manualmente).
29 Ativar relatórios automáticos CENTRAL_SCENE	1	0x00 -> Ativa a CC Central Scene Notification quando não existem nós associados ao grupo de controlo e inibe a sinalização de erro ao pressionar t<2 s caso não existam nós associados. 0xFF -> Ativa a sinalização de erro ao pressionar t<2 s caso não existam nós associados.

⚠ Estas configurações não são restabelecidas para os valores por defeito quando o dispositivo é eliminado da rede. Somente COMMAND_CLASS_DEVICE_RESET_LOCALLY -> DEVICE_RESET_LOCALLY_NOTIFICATION será enviado para informar que o nó foi eliminado da rede, mas manterá as configurações estabelecidas. Para restaurar as configurações realize uma das seguintes ações:
- Command CONFIGURATION SET com default bit a 1 para escrever cada configuração.
- Realize uma pressão longa de 30 segundos ou envie um CONFIGURATION SET com o parâmetro 15 e o valor adequado.

Advertência!

- Durante a instalação, certifique-se de que a fonte de alimentação está desligada.
- O produto deve ser instalado por um electricista qualificado e em conformidade com todas as normas e regulamentos, nacionais e locais, em matéria de instalações elétricas.
- Não utilizar produtos químicos ou abrasivos para limpar o produto.
- Uma montagem incorreta pode causar um mau funcionamento ou avarias.
- A Simon não se responsabiliza por qualquer utilização indevida do produto.



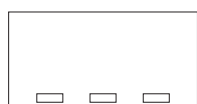
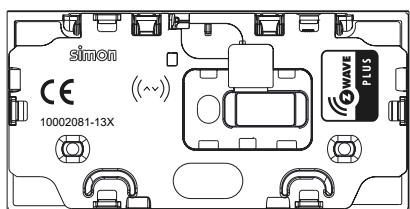
⚠ Desligue a alimentação do 10000306-039 antes de ligar a tecla.

simon

SIMON, S.A.U. Diputación, 390-392 / 08013 Barcelona
Customer Technical Support: sat@simon.es Tel: (+34) 902109700
Made in Spain - www.simonelectric.com

PODWÓJNY KLAWISZ ŁĄCZNIKA MASTER IO

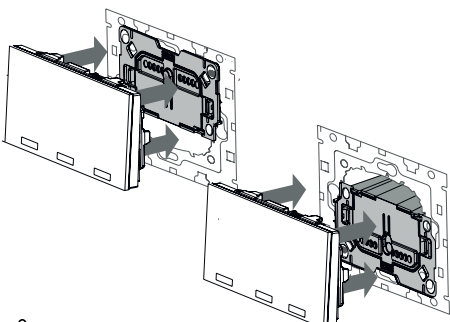
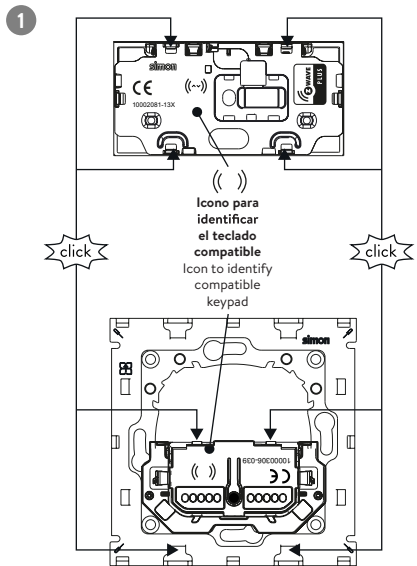
simon



Dane techniczne

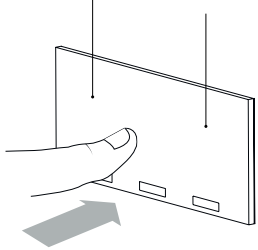
Z-Wave	868.42 MHz	Voltage Supply From 10000306-039	INTERFACE CONNECTOR To be plugged on 10000306-039	INDICATORS 3 LED
UE	40°C / 0°C	90%HR	IP20	Z-WAVE PLUS CE
Download on the App Store		Get it on Google play		

INSTALACJA



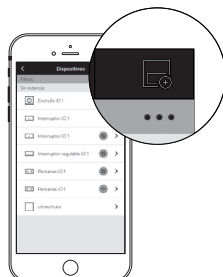
⚠ Odłącz zasilanie modułu 10000306-039 przed podłączeniem klawisza.

SCENARIUSZ 1 SCENARIUSZ 2



2 Pobierz aplikację Simon iO. Po zakończeniu instalacji przejdź do sekcji „Urządzenia” i kliknij „Dodaj urządzenie” w prawej górnej części okna aplikacji.

A Pobierz aplikację Simon iO. B Przejdź do sekcji „Urządzenia” i kliknij „Dodaj urządzenie”.



POLSKI

OPIS

Podwójny klawisz łącznika Master – Personalizowany (1000X038-X3X) umożliwia uruchomienie dwóch scenariuszy przy użyciu technologii Z-Wave, oferując więcej scenariuszy na mniejszej przestrzeni. Podwójny klawisz łącznika Master iO – Powitanie/pożegnanie (1000X036-X3X) jest przeznaczony do przypisywania scenariuszy Powitanie i Wyłączamy wszystko jednocześnie. Podwójny klawisz łącznika Master iO – Centralne sterowanie roletami (1000X037-X3X) pozwala scentralizować ponad 20 rolet, markiz i rolet zewnętrznych za pomocą scenariuszy. Jest to urządzenie korzystające z wielokanałowego protokołu Z-Wave, w którym oferowane są 2 kanały. Każdy z tych kanałów działa jako kontroler ścienny i steruje grupą skojarzenia innego sprzętu Simon obsługującego protokół Z-Wave. Każdy z 2 kanałów odpowiada dwóm strefom dotykowym, które posiada urządzenie, i jest przez nie kontrolowany. – Strona lewa kanał 1 – Strona prawa kanał 2

UŻYWANIE KLAWISZY I ODPOWIEDZI

ZDARZENIE	DZIAŁANIE NA KLAWISZU	STAN SPRZĘTU	ODPOWIEŹ ZWROTNA DIOD LED	DZIAŁANIE SPRZĘTU
	Klawisz nieprzyciśnięty		- OFF (zob. Tabela konfiguracji, punkty 1 i 12) - Klawisz nie obsługuje urządzeń w sieci Z-Wave, miga co 2 s - Błąd, miga co 0,1 s	Śródkowa dioda LED miga
Dotknięcie obszaru dotykowego po prawej lub lewej stronie	Wykrywa dotyk	Nieskojarzony Strona skojarzona z 1 urządzeniem Simon Strona skojarzona z 1 urządzeniem innym niż Simon Strona skojarzona z n > 1 urządzenie	LDioda LED po danej stronie miga co 0,1 s przez 2 s Dioda LED po danej stronie zaświeca się przez 5 sekund Dioda LED po danej stronie zaświeca się przez 5 sekund Dioda LED po danej stronie zaświeca się przez 5 sekund	Zob. Tabela konfiguracji, pkt 28 Zob. Tabela konfiguracji, pkt 28 Klawisz samodzielnie decyduje o stanie skojarzonej kontroli w oparciu o ostatnio przesłaną wartość.
Dotknięcie obszaru dotykowego po prawej lub lewej stronie	Krótkie przyciśnięcie (t < 2 s)	Strona skojarzona jest nieaktywna Strona skojarzona jest aktywna Stan kontroli skojarzonej strony nie jest znany	Dioda LED po danej stronie zaświeca się przez 5 sekund Dioda LED po danej stronie zaświeca się przez 5 sekund	Przesyła Basic Set 0xFF w zależności od ostatniej wartości regulacji Przesyła Basic Set 0x00 do urządzenia skojarzonego Jeśli stan skojarzonej kontroli nie został sprawdzony, sprawdza się go. Po otrzymaniu wartości zostaje ona odwrócona i otrzymuje się odpowiedź zwrotną diod LED w zależności od ustalenia w dwóch poprzednich liniach
Dodanie/skojarzenie lub usunięcie z sieci Z-Wave	Długie przyciśnięcie 2 s < t < 10 s		Dioda LED po danej stronie miga, dopóki nie zwolni się przycisku	Urządzenie przesyła informację o węźle (Node Info), aby dodać lub usunąć się z sieci Z-Wave
Przywrócenie wartości fabrycznych**	Długie przyciśnięcie t > 30 s		Dioda LED po danej stronie zaświeca się przez 2,5 s	Przywrócony zostaje stan fabryczny

* Niektóre funkcje lub odpowiedzi mogą się różnić w zależności od parametrów konfiguracji.
** Prosimy stosować tę procedurę wyłącznie, kiedy brakuje głównego kontrolera sieci lub kiedy jest on niesprawny.

ZGODNOŚĆ Z PROTOKOŁEM Z-WAVE

Produkt ten nadaje się do użytku i zarządzania w zasięgu sieci Z-Wave i współpracy z certyfikowanymi urządzeniami i aplikacjami Z-Wave innych producentów. Wszystkie urządzenia niezasilane bateriami działają jak przekaźniki sygnału w zasięgu sieci Z-Wave, aby zwiększyć jej niezawodność.

DANE TECHNICZNE Z-WAVE

DANE TECHNICZNE URZĄDZENIA Z-WAVE	
Typ urządzenia	WALL_CONTROLLER
Ogólna klasa urządzenia	GENERIC_TYPE_WALL_CONTROLLER
Konkretna klasa urządzenia	SPECIFIC_TYPE_BASIC_WALL_CONTROLLER
Typ funkcji	ROLE_TYPE_SLAVE_ALWAYS_ON

URZĄDZENIE

COMMAND_CLASSES_SUPPORTED
COMMAND_CLASS_ZWAVEPLUS_INFO_V2
COMMAND_CLASS_VERSION_V2
COMMAND_CLASS_MANUFACTURER_SPECIFIC_V2
COMMAND_CLASS_DEVICE_RESET_LOCALLY
COMMAND_CLASS_ASSOCIATION_GRP_INFO
COMMAND_CLASS_ASSOCIATION_V2 *
COMMAND_CLASS_MULTI_CHANNEL_V3
COMMAND_CLASS_MULTI_CHANNEL_ASSOCIATION_V3
COMMAND_CLASS_POWERLEVEL
COMMAND_CLASS_SWITCH_BINARY_V1
COMMAND_CLASS_SWITCH_BASIC_V1
COMMAND_CLASS_CONFIGURATION_V2
COMMAND_CLASS_CENTRAL_SCENE_V3

* Wszystkie skojarzenia są zarządzane za pomocą klas komend (Command Class Multichannel Association)

KANAŁY 1 I 2

COMMAND_CLASSES_SUPPORTED
COMMAND_CLASS_SWITCH_BINARY_V1
COMMAND_CLASS_SWITCH_BASIC_V1
COMMAND_CLASS_ASSOCIATION_GRP_INFO
COMMAND_CLASS_ASSOCIATION_V2 *
COMMAND_CLASS_MULTI_CHANNEL_ASSOCIATION_V3
COMMAND_CLASS_CONFIGURATION_V2

COMMAND_CLASSES_SUPPORTED
COMMAND_CLASS_SWITCH_BINARY_V1
COMMAND_CLASS_SWITCH_BINARY_V1
COMMAND_CLASS_MANUFACTURER_SPECIFIC_V2
COMMAND_CLASS_ASSOCIATION_V2
COMMAND_CLASS_MULTI_CHANNEL_ASSOCIATION_V3

GRUPY SKOJARZENIA

Grupa	Grupa 1 (Lifeline) -> Nazwa „LIFELINE”
Liczba urządzeń	3
Automatyczne raporty	Przy resetowaniu modułu Z-Wave jest przesyłany raport device-reset-locally-notification.

Grupa	Grupa 2 (Control) -> Nazwa „Key 1” -> Mapowanie Grupy 2, strona lewa
Liczba urządzeń	5
Działania	Podczas procesu kojarzenia (Association), kojarzenia wielokanałowego (Multichannel Association) lub gdy otrzymano skojarzenie (Association) lub zestaw skojarzeń wielokanałowych (Multichannel Association Set): CC Manufacturer Specific, Manufacturer Specific Get: (aby poznać producenta) CC Association lub Multichannel Association Set: (zob. parametr 28, aby dowiedzieć się więcej na temat korzystania z tej komendy). CC Association lub Multichannel Association, Association lub Multichannel Association Remove: (zob. parametr 28, aby dowiedzieć się więcej na temat korzystania z tej komendy). CC Basic, Basic Get -> Przesyłana, jeśli parametr 28 ma wartość 0x00, tylko jedno urządzenie jest skojarzone i jest to urządzenie. Pozwala poznać stan skojarzonego urządzenia. Przesyła się do skojarzonych węzłów po przyciśnięciu mającym na celu zmianę stanu: Wartość: 0xFF, aby włączyć / 0x00, aby wyłączyć Wysyłana do węzłów skojarzonych po otrzymaniu BASIC_SET przez Z-Wave. Wysyłana do węzłów skojarzonych po otrzymaniu BINARY SET przez Z-Wave.

Grupa	Grupa 3 (Control) -> Nazwa „Key 2” -> Mapowanie Grupy 2, strona prawa
Liczba urządzeń	5
Działania	Podczas procesu kojarzenia (Association), kojarzenia wielokanałowego (Multichannel Association) lub gdy otrzymano skojarzenie (Association) lub zestaw skojarzeń wielokanałowych (Multichannel Association Set): CC Manufacturer Specific, Manufacturer Specific Get: (aby poznać producenta) CC Association lub Multichannel Association, Association lub Multichannel Association Set: (zob. parametr 28, aby dowiedzieć się więcej na temat korzystania z tej komendy). CC Association lub Multichannel Association, Association lub Multichannel Association Remove: (zob. parametr 28, aby dowiedzieć się więcej na temat korzystania z tej komendy). CC Basic, Basic Get -> Przesyłana, jeśli parametr 28 ma wartość 0x00, tylko jedno urządzenie jest skojarzone i jest to urządzenie. Pozwala poznać stan skojarzonego urządzenia. Przesyła się do skojarzonych węzłów po przyciśnięciu mającym na celu zmianę stanu: Wartość: 0xFF, aby włączyć / 0x00, aby wyłączyć Wysyłana do węzłów skojarzonych po otrzymaniu BASIC_SET przez Z-Wave. Wysyłana do węzłów skojarzonych po otrzymaniu BINARY SET przez Z-Wave.

Dla każdego kanału istnieją konfiguracje, które pozwalają określić rozszerzone funkcje. W tym przypadku konfiguracje mają zastosowanie do prawej lub lewej strony i diody LED, w zależności od skonfigurowanego kanału.

KONFIGURACJE (Dostępne dla obu kanałów)

NAZWA	ROZMIAR	WARTOŚĆ
1 Śródkowa dioda LED	1	0x00 -> Gasi diodę LED (wartość domyślna) 0xFF -> Zapala śródkową diodę LED.
12 Dioda LED w stanie spoczynku	1	0x00 -> Dioda LED zgaszona (wartość domyślna) 0xFF -> Dioda LED zapalona (20% maksymalnego poziomu)
13 Zablokować wejście	1	0x00 -> Odblokowuje działania na obciążeniu. (wartość domyślna) 0xFF -> Blokuje działania na obciążeniu.
15 Przywrócić wartości (tylko zapis)	2	ta wartość restartuje całe urządzenie.
19 Akcja po przyciśnięciu	1	0 -> (Wartość domyślna) Po przyciśnięciu t < 2 s urządzenie przechodzi ze stanu wyłączonego na włączony zgodnie z ostatnio określoną wartością (w zależności od stanu skojarzonej kontroli), przesyłając Basic Set 0x00 albo 0xFF do węzłów skojarzonych. Suwak nie działa. 1 -> Po przyciśnięciu t < 2 s urządzenia skojarzone zawsze włączają się zgodnie z ostatnio określoną wartością, przesyłając Basic Set 0xFF. 2 -> Po przyciśnięciu t < 2 s urządzenia skojarzone są zawsze dezaktywowane, przesyłając Basic Set 0x00
20 Zidentyfikować (tylko odczyt)	1	0xFF -> Aktywny klawisz - śródkowa dioda LED miga przez 5 sekund.
28 Sprawdzić po wykryciu dotyku	1	0x00 -> (W przypadku kontroli tylko jednego urządzenia) Po wykryciu dotyku dokonywane jest sprawdzenie stanu kontrolowanego urządzenia 0xFF -> (Wartość domyślna) (W przypadku kontroli tylko jednego urządzenia) Stan urządzenia jest znany, po wykryciu dotyku sprawdzenie nie jest uruchamiane. Jeśli zmienia się liczba skojarzonych urządzeń i w dowolnym momencie przed lub po skojarzeniu pozostaje skojarzone tylko jedno urządzenie Simon, klawisz uruchamia komendę Association Set lub Remove, aby poznać stan obciążenia lub uniknąć wysyłania niepotrzebnych wątków. Gdy wartość wynosi 0xFF i zostaje dodane urządzenie: - Gdy zmienia się liczbę urządzeń z 0 na 1 lub z 2 na 1 i urządzenie to jest urządzeniem Simon, wysyłana jest komenda Association Set do grupy 2 kontrolowanego urządzenia. (W przypadku, gdy urządzenie nie jest urządzeniem Simon, skojarzenie należy przeprowadzić ręcznie). - Gdy zmienia się liczbę urządzeń z 1 na 0 lub z 1 na 2 i pierwsze urządzenie jest urządzeniem Simon, wysyłana jest komenda Association Remove do grupy 2 pierwszego z kontrolowanych urządzeń. (W przypadku, gdy urządzenie nie jest urządzeniem Simon, skojarzenie należy usunąć ręcznie).
29 Włączyć raporty automatyczne CENTRAL_SCENE	1	0x00 -> Uruchamia komendę CC Central Scene Notification, jeśli nie ma węzłów skojarzonych w grupie kontrolnej, i wstrzymuje sygnalizację błędów po przyciśnięciu t < 2 s, jeśli nie ma węzłów skojarzonych. 0xFF -> Włącza sygnalizację błędów po przyciśnięciu t < 2 s, jeśli nie ma węzłów skojarzonych.

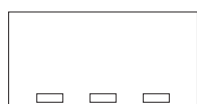
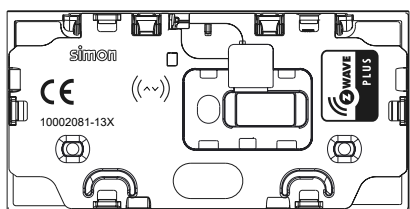
⚠ Te konfiguracje nie zostają przywrócone do wartości domyślnych, gdy urządzenie zostanie usunięte z sieci. Przesyłana jest jedynie komenda COMMAND_CLASS_DEVICE_RESET_LOCALLY -> DEVICE_RESET_LOCALLY_NOTIFICATION, aby zawiadomić, że usunięto z sieci węzeł, ale zostaną zachowane ustalone konfiguracje. Należy wykonać następujące czynności, aby przywrócić konfigurację:
- Komenda CONFIGURATION SET z domyślnym bit 1 przy wpisywaniu każdej konfiguracji.
- Wykonaj długie przyciśnięcie (30 sekund) lub prześlij komendę CONFIGURATION SET z parametrem 15 i odpowiednią wartością.

Ostrzeżenie

- Należy upewnić się, że podczas instalacji zasilanie elektryczne jest wyłączone.
- Instalacji produktu powinien dokonać wykwalifikowany elektryk zgodnie z normami i przepisami zarówno krajowymi, jak i lokalnymi dotyczącymi instalacji elektrycznych.
- Do czyszczenia produktu nie należy używać produktów chemicznych ani ściernych.
- Nieprawidłowa instalacja może spowodować niepoprawne działanie lub awarie.
- Firma Simon nie bierze odpowiedzialności za jakikolwiek użytkowanie niezgodne z przeznaczeniem produktu.

TAST IO DOBBEL HOVEDBRYTER

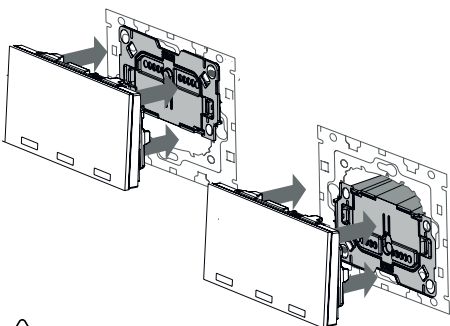
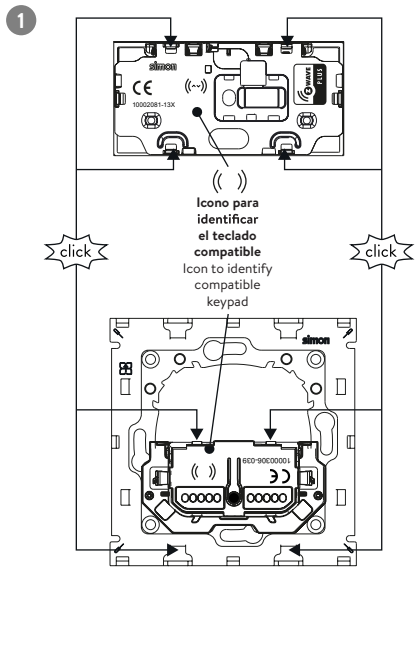
simon



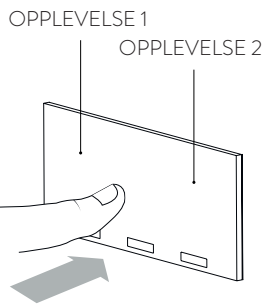
Tekniske spesifikasjoner

Z-Wave	868.42 MHz	Voltage Supply From 10000306-039	INTERFACE CONNECTOR To be plugged on 10000306-039	INDICATORS 3 LED
UE	40°C / 0°C	90%HR	IP20	CE
Download on the App Store		Get it on Google play		

INSTALLERING

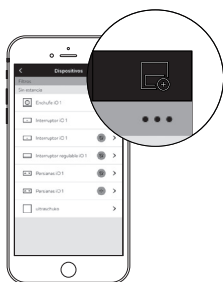


Slå av strømmen til 10000306-039 før tasten kobles til.



2 Last ned Simon iO-appen. Når installeringen er fullført, gå til «Enheter» og klikk på «Legg til enhet» oppe til høyre i applikasjonen.

- A Last ned Simon iO-appen. B Gå til «Enheter» og klikk på «Legg til enhet».



NORSK

BESKRIVELSE

Den doble egentilpassede hovedbryteren (1000X038-X3X) kan brukes til å starte to opplevelser ved hjelp av Z-Wave-teknologi. Slik tilbyr den flere opplevelser på mindre plass. iO dobbel hovedbryter Velkomst/Avskjed (1000X036-X3X) er beregnet på å brukes med opplevelsene Velkomst og Slukking av all belysning. iO dobbel hovedbryter Sentralkontroll av persienner (1000X037-X3X) kan brukes til sentralkontroll av mer enn 20 persienner, markiser og rullegardiner ved hjelp av opplevelser. Dette er en flerkanals Z-Wave-enhet med 2 kanaler. Hver av disse kanalene fungerer som en Wall Controller og tilrettelegger for tilknytningsgrupper for kombinasjon med annet Z-Wave-utstyr fra Simon. De to kanalene svarer til hvert sitt berøringsområde på enheten, og kontrolleres av disse. - Venstre side kanal 1 - Høyre side kanal 2

BRUK AV TASTER OG RESPONS

HENDELSE	TASTATUR-HANDLING	UTSTYRETS STATUS	TILBAKEMELDINGS-LED-ER	BETJENING AV UTSTYRET
	Ikke trykket		- OFF (Referanse til konfigurasjonstabellens punkt 1 og 12) - Tasten er ikke inkludert i et Z-Wave-nettverk, blinking med 2 sekunders intervaller. - Feil, blinking med 0,1 sekunders intervaller.	Blinkende midtre LED
Berør berøringsområdet på høyre eller venstre side	Registrerer berøring	Ikke tilknyttet	LED for den aktuelle siden blinker med 0,1 sekunders intervaller i 2 sekunder.	
		Side knyttet til 1 Simon-enhet	LED for den aktuelle siden aktiveres i 5 sekunder.	Se konfig. 28
		Side knyttet til 1 enhet som ikke er fra Simon	LED for den aktuelle siden aktiveres i 5 sekunder.	Se konfig. 28
		Side knyttet til n > 1 enheter	LED for den aktuelle siden aktiveres i 5 sekunder.	Tasten selv avgjør status for de tilknyttede kontrollene i henhold til den siste verdien som er sendt.
Berør berøringsområdet på høyre eller venstre side	Kort trykk (t < 2 s)	Den tilknyttede siden er inaktiv	LED for den aktuelle siden aktiveres i 5 sekunder.	Basic Set 0xFF sendes avhengig av den siste reguleringsverdien
		Den tilknyttede siden er aktiv	LED for den aktuelle siden deaktiveres.	Basic Set 0x00 sendes til den tilknyttede enheten
		Status for kontrollen av den tilknyttede siden er ikke kjent		Hvis det ikke allerede er sendt forespørsel om status for den tilknyttede kontrollen, sendes denne forespørselen. Når verdien er innhentet, reverseres den og det utføres en feedbacksekvens med LED-ene ifølge det som er fastsatt i de to foregående radene.
		Ikke tilknyttet	LED for den aktuelle siden blinker i 5 sekunder.	
Legg til / tilknytt eller fjern fra Z-Wave-nettverket	Langt trykk 2 s < t < 10 s		LED for den aktuelle siden blinker til knappen slippes.	Enheten sender en Node Info for å inkluderes i eller ekskluderes fra Z-Wave-nettverket.
Gjenopprett fabrikkinnstillinger**	Langt trykk t > 30 s		LED for den aktuelle siden lyser i 2,5 sekunder.	Går tilbake til fabrikktilstand

* Enkelte av funksjonene eller responsene kan endres i henhold til konfigurasjonsparametrene.
** Bruk bare denne prosedyren når nettverkets primærkontroll er fraværende eller på annen måte ute av funksjon.

SAMSVAR MED Z-WAVE-PROTOKOLLEN

Dette produktet kan innlemmes og administreres i et Z-Wave-nettverk, og fungerer sammen med sertifiserte Z-Wave-enheter og applikasjoner fra andre produsenter. Alle enhetene som ikke går på batteri, fungerer som signalforsterkere i Z-Wave-nettverket for å gjøre nettverket mer pålitelig.

Z-WAVE-SPEKIFIKASJONER

SPESIFIKASJON FOR Z-WAVE-ENHETEN	
Type enhet	WALL_CONTROLLER
Type generisk enhet	GENERIC_TYPE_WALL_CONTROLLER
Type spesifikk enhet	SPECIFIC_TYPE_BASIC_WALL_CONTROLLER
Type funksjon	ROLE_TYPE_SLAVE_ALWAYS_ON

ENHET

COMMAND_CLASSES SOPORTADAS
COMMAND_CLASS_ZWAVEPLUS_INFO_V2
COMMAND_CLASS_VERSION_V2
COMMAND_CLASS_MANUFACTURER_SPECIFIC_V2
COMMAND_CLASS_DEVICE_RESET_LOCALLY
COMMAND_CLASS_ASSOCIATION_GRP_INFO
COMMAND_CLASS_CONFIGURATION_V2 *
COMMAND_CLASS_MULTI_CHANNEL_V3
COMMAND_CLASS_MULTI_CHANNEL_ASSOCIATION_V3
COMMAND_CLASS_POWERLEVEL
COMMAND_CLASS_SWITCH_BINARY_V1
COMMAND_CLASS_SWITCH_BASIC_V1
COMMAND_CLASS_CONFIGURATION_V2
COMMAND_CLASS_CENTRAL_SCENE_V3

KANAL 1 OG 2

COMMAND_CLASSES SOPORTADAS
COMMAND_CLASS_SWITCH_BINARY_V1
COMMAND_CLASS_SWITCH_BASIC_V1
COMMAND_CLASS_ASSOCIATION_GRP_INFO
COMMAND_CLASS_ASSOCIATION_V2 *
COMMAND_CLASS_MULTI_CHANNEL_ASSOCIATION_V3
COMMAND_CLASS_CONFIGURATION_V2

COMMAND_CLASSES CONTROLADAS
COMMAND_CLASS_SWITCH_BINARY_V1
COMMAND_CLASS_SWITCH_BINARY_V1
COMMAND_CLASS_MANUFACTURER_SPECIFIC_V2
COMMAND_CLASS_ASSOCIATION_V2
COMMAND_CLASS_MULTI_CHANNEL_ASSOCIATION_V3

*Alle tilknytningene administreres med Command Class Multichannel Association

TILKNYTNINGSGRUPPER

Gruppe	Gruppe 1 (Lifeline) -> Navn: «LIFELINE»
Antall enheter	3
Automatiske rapporter	Når Z-Wave-modulen startes på nytt, sendes en device-reset-locally-notifcation.
Gruppe	Gruppe 2 (kontroll) -> navn «Key 1» -> Tilordnet til Gruppe 2 venstre side
Antall enheter	5
Handlinger	Under prosessen for tilknytning eller multichannel-tilknytning eller når en Association Set eller Multichannel Association Set mottas: CC Manufacturer Specific, Manufacturer Specific Get: (for å innhente informasjon om produsent) CC Association eller Multichannel Association, Association eller Multichannel Association Set: (se parameter 28 for nærmere informasjon om hvordan denne kommandoen brukes). CC Association eller Multichannel Association, Association eller Multichannel Association Remove: (se parameter 28 for nærmere informasjon om hvordan denne kommandoen brukes). CC Basic, Basic Get -> Sendes hvis parameteren 28 har verdien 0x00, det bare finnes 1 tilknyttet enhet og denne er en enhet. Brukes til å innhente statusen til den tilknyttede enheten. Sendes til de tilknyttede nodene etter et trykk for å endre nodens status: Verdi: 0xFF for å aktivere / 0x00 for å deaktivere Videresendes til de tilknyttede nodene når en BASIC_SET mottas gjennom Z-Wave. Videresendes til de tilknyttede nodene når en BINARY SET mottas gjennom Z-Wave.
Gruppe	Gruppe 3 (kontroll) -> navn «Key 2» -> Tilordnet til Gruppe 2 høyre side
Antall enheter	5
Handlinger	Under prosessen for tilknytning eller multichannel-tilknytning eller når en Association Set eller Multichannel Association Set mottas: CC Manufacturer Specific, Manufacturer Specific Get: (for å innhente informasjon om produsent). CC Association eller Multichannel Association, Association eller Multichannel Association Set: (se parameter 28 for nærmere informasjon om hvordan denne kommandoen brukes). CC Association eller Multichannel Association, Association eller Multichannel Association Remove: (se parameter 28 for nærmere informasjon om hvordan denne kommandoen brukes). CC Basic, Basic Get -> Sendes hvis parameteren 28 har verdien 0x00, det bare finnes 1 tilknyttet enhet og denne er en enhet. Brukes til å innhente statusen til den tilknyttede enheten. Sendes til de tilknyttede nodene etter et trykk for å endre nodens status: Verdi: 0xFF for å aktivere / 0x00 for å deaktivere Videresendes til de tilknyttede nodene når en BASIC_SET mottas gjennom Z-Wave. Videresendes til de tilknyttede nodene når en BINARY SET mottas gjennom Z-Wave.

For hver kanal finnes det konfigurasjoner som gjør det mulig å fastsette utvidede funksjoner. I dette tilfellet påvirker konfigurasjonene venstre eller høyre side og LED i henhold til hvilken kanal som administreres.

KONFIGURASJONER (DISPONIBL FOR BEGGE KANALER)

NAV	STØRRELSE	VERDI
1 Midtre LED	1	0x00 -> Slår av LED (standardverdi) 0xFF -> Slår på MIDTRE LED
12 LED-status i hvilemodus	1	0x00 -> LED avslått (standardverdi) 0xFF -> LED slått på med 20 % av maksimalnivå.
13 Blokkere adgang	1	0x00 -> Opphever blokkering av handling overfor lasten. (Standardverdi) 0xFF -> Blokkerer handling overfor lasten.
15 Gjenopprett verdier (kun skrift)	2	Denne verdien starter hele enheten på nytt.
19 Hendelse ved trykk	1	0 -> (Standardverdi) Når den trykkes t < 2 sekunder, veksler den mellom av og på med siste på-verdi (iht. status for tilknyttet kontroll) ved å sende en Basic Set til 0x00 eller 0xFF til de tilknyttede nodene. Glidebryteren fungerer ikke. 1 -> Når den trykkes t < 2 sekunder, aktiveres alltid de tilknyttede nodene til siste på-verdi ved å sende en Basic Set til 0xFF 2 -> Når den trykkes t < 2 sekunder, deaktiveres alltid de tilknyttede nodene ved å sende en Basic Set til 0x00
20 Identifiser (kun skrift)	1	0xFF -> Tasten aktiverer blinking i midtre LED i 5 sekunder.
28 Forespør ved registrering av Touch	1	0x00 -> (Hvis kun 1 enhet kontrolleres) Når Touch registreres, utføres forespørsel om status for den kontrollerte enheten 0xFF -> (Standardverdi) (Hvis kun 1 enhet kontrolleres) Status for den kontrollerte enheten avlyttes og det sendes ikke en forespørsel når touch registreres. Når antall tilknyttede enheter endres og det på et tidspunkt før eller etter tilknytningen kun finnes én tilknyttet Simon-enhet, utfører tasten en Association Set eller Remove for å innhente status for lasten til enhver tid eller redusere trafikken på nettverket. Når verdien er 0xFF og det legges til en enhet: - Hvis man går fra 0 til 1 eller fra 2 til 1 enheter og denne enheten er fra Simon, sendes en Association Set til gruppe 2 for den kontrollerte enheten. (Hvis det ikke er en Simon-enhet, må denne tilknytningen utføres manuelt.) - Hvis man går fra 1 til 0 eller fra 1 til 2 enheter og den første enheten er fra Simon, sendes en Association Remove til gruppe 2 for den første enheten i den kontrollerte gruppen. (Hvis det ikke er en Simon-enhet, må denne tilknytningen fjernes manuelt.)
29 Aktiver automatiske rapporter CENTRAL_SCENE	1	0x00 -> Aktiverer CC Central Scene Notification når det ikke finnes noder tilknyttet kontrollgruppen, og sperrer signalisering av feil ved trykk t < 2 s hvis det ikke finnes tilknyttede noder. 0xFF -> Aktiverer signalisering av feil ved trykk t < 2 s hvis det ikke finnes tilknyttede noder.

⚠ Disse konfigurasjonene gjenopprettes ikke til standardverdiene når apparatet fjernes fra nettverket. Kun COMMAND_CLASS_DEVICE_RESET_LOCALLY -> DEVICE_RESET_LOCALLY_NOTIFICATION sendes for å informere om at noden er fjernet fra nettverket, men vil bevare de fastsatte konfigurasjonene.

For å gjenopprette konfigurasjonene, utfør en av følgende handlinger:
- Kommander CONFIGURATION SET med standard-bit til 1 når hver av konfigurasjonene skrives.
- Utfør et langt trykk på 30 sekunder eller send en CONFIGURATION SET med parameter 15 og ønsket verdi.

Advarsel!

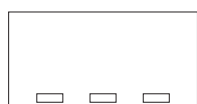
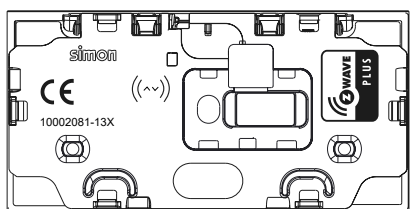
- Under installasjonen må du forsikre deg om at strømtilførselen er frakoblet.
- Produktet må installeres av en kvalifisert tekniker i samsvar med alle nasjonale og lokale forskrifter og regler for strøminstallasjoner.
- Ikke bruk kjemiske produkter eller produkter med slipeeffekt til rengjøring av produktet.
- Feil montering kan føre til funksjonsfeil eller strømbrudd.
- Simon påtar seg ikke ansvar for feil bruk av produktet.

simon

SIMON, S.A.U. Diputación, 390-392 / 08013 Barcelona
Customer Technical Support: sat@simon.es Tel: (+34) 902109700
Made in Spain - www.simonelectric.com

TECLA STRÖMBRYTARE MASTER DUBBEL IO

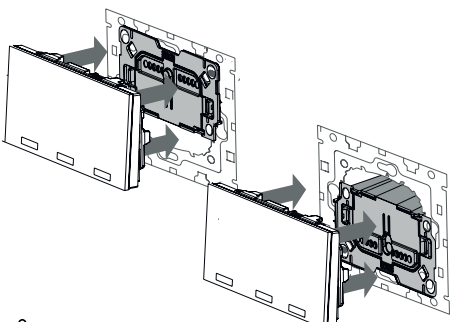
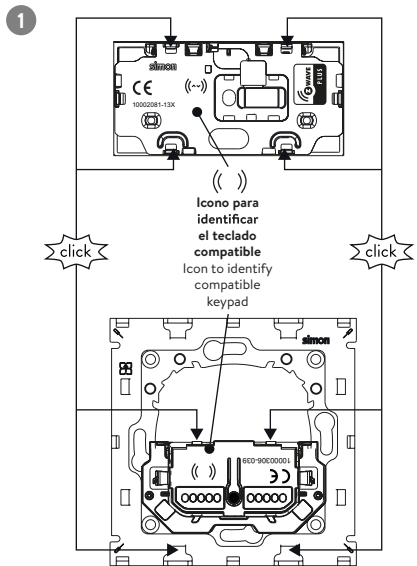
simon



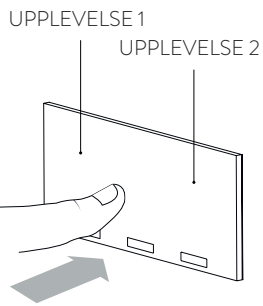
Tekniska egenskaper

Z-Wave	868.42 MHz	Voltage Supply From 10000306-039	INTERFACE CONNECTOR To be plugged on 10000306-039	INDICATORS 3 LED
UE	40°C / 0°C	90%HR	IP20	Z-WAVE PLUS CE
Download on the App Store		Get it on Google play		

INSTALLATION

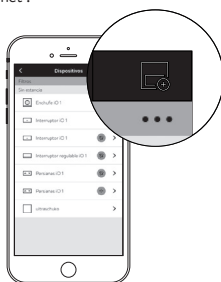


⚠ Koppla bort strömtillförseln till 10000306-039 innan du ansluter panelen.



2 Ladda ned applikationen Simon iO. När den har laddats ned, gå till "Enheter" och klicka på "Lägg till enhet" högst upp till höger i applikationen.

A Ladda ned applikationen Simon iO. B När den har laddats ned, gå till "Enheter" och klicka på "Lägg till enhet".



SVENSKA

BESKRIVNING

Den anpassningsbara Tecla Master Doble-strömbrytaren (1000X038-X3X) låter dig utföra två saker genom tekniken Z-Wave, vilket ger dig fler upplevelser snabbare. Strömbrytaren Tecla Master Doble iO Välkomst/Avsked (1000X036-X3X) fokuserar på att ge upplevelsen av välkomst och total nedsläckning. Strömbrytaren Tecla Master Doble iO Centralisering av persienner (1000X037-X3X) låter dig centralisera över 20 persienner, markiser och rullgardiner genom upplevelser. Detta är en Z-Wave-enhet med flera kanaler, som erbjuder 2 kanaler. Varje kanal fungerar som en Wall Controller och erbjuder länkar för att arbeta med annan utrustning från Z-Wave Simon. Varje kanal motsvarar och kontrolleras av de två pekskärmarna som enheten har.
- Vänster sida kanal 1
- Höger sida kanal 2

ANVÄNDNING AV KNAPPSATS OCH RESPONS

HÄNDELSE	KNAPPSATSÅTGÄRD	STATUS AV ENHETEN	LAMPORNAS RESPONS	UTRUSTNINGENS BETEENDE
	Ingen tryckning		-AV (se konfigurations Tabellen, punkt 1 och 12) - Pekskärm ej inkluderad i ett Z-Wave-nätverk, blinkar i 2 sek. - Fel, blinkar i 0,1 sek.	Blinkande mitt-LED
Vidrör pekskärm till höger eller till vänster	Känner av tryck	Ej associerad Sida associerad med 1 Simon-enhet Sida associerad med 1 icke-Simon-enhet Sida associerad med n>1 enheter	LED på motsvarande sida blinkar på 0,1 sek i 2 sekunder LED på motsvarande sida aktiveras i 5 sekunder LED på motsvarande sida aktiveras i 5 sekunder	Se konfig. 28 Se konfig. 28
Vidrör pekskärm till höger eller till vänster	Kort tryck (t<2 s)	Den associerade sidan är inaktiv Den associerade sidan är aktiv Statusen av den associerade sidans kontroll är ej känd.	LED på motsvarande sida aktiveras i 5 sekunder LED på motsvarande sida avaktiveras	Basic Set 0xFF skickas enligt det sista regleringsvärdet Basic Set 0x00 skickas till den tillhörande enheten Om en statuskontroll av den tillhörande enheten inte har utförts, görs den nu. När detta värde har mottagits inverterar sig kontrollen och ger feedback till LED-lamporna enligt vad som har angetts i de två föregående raderna
Lägg till/associera eller ta bort från Z-Wave-nätverket	Långt tryck 2s<t<10s		LED blinkar tills trycket släpps	Enheten skickar en Node Info för att ansluta sig till eller koppla bort sig från Z-Wave-nätverket
Återställ fabriksinställningarna**	Långt tryck t>30s		LED på motsvarande sida tänds i 2,5 sek.	Den återgår till fabriksstatus

* Några av funktionerna eller responserna kan ändras beroende på konfigurationsparametrarna.
** Använd endast denna procedur om den primära nätverkskontrollern är frånvarande eller på annat sätt inte fungerar.

ÖVERENSSTÄMMELSE MED Z-WAVE-PROTOKOLLET

Denna produkt kan inkluderas i och hanteras i ett Z-Wave-nätverk som arbetar med Z-Wave-certifierade enheter och program från andra tillverkare. Alla enheter utan batterier fungerar som repeaters inom Z-Wave-nätverket för att öka nätets tillförlitlighet.

SPECIFIKATIONER Z-WAVE

SPECIFIKATION AV Z-WAVE-ENHET	
Enhetstyp	WALL_CONTROLLER
Generell enhetstyp	GENERIC_TYPE_WALL_CONTROLLER
Specifik enhetstyp	SPECIFIC_TYPE_BASIC_WALL_CONTROLLER
Funktionstyp	ROLE_TYPE_SLAVE_ALWAYS_ON

ENHET

COMMAND_CLASSES_SOPORTADAS
COMMAND_CLASS_ZWAVEPLUS_INFO_V2
COMMAND_CLASS_VERSION_V2
COMMAND_CLASS_MANUFACTURER_SPECIFIC_V2
COMMAND_CLASS_DEVICE_RESET_LOCALLY
COMMAND_CLASS_ASSOCIATION_GRP_INFO
COMMAND_CLASS_ASSOCIATION_V2 *
COMMAND_CLASS_MULTI_CHANNEL_V3
COMMAND_CLASS_MULTI_CHANNEL_ASSOCIATION_V3
COMMAND_CLASS_POWERLEVEL
COMMAND_CLASS_SWITCH_BINARY_V1
COMMAND_CLASS_SWITCH_BASIC_V1
COMMAND_CLASS_CONFIGURATION_V2
COMMAND_CLASS_CENTRAL_SCENE_V3

* Alla anslutningar går via Command Class Multichannel Association

KANAL 1 OCH 2

COMMAND_CLASSES_SOPORTADAS
COMMAND_CLASS_SWITCH_BINARY_V1
COMMAND_CLASS_SWITCH_BASIC_V1
COMMAND_CLASS_ASSOCIATION_GRP_INFO
COMMAND_CLASS_ASSOCIATION_V2 *
COMMAND_CLASS_MULTI_CHANNEL_ASSOCIATION_V3
COMMAND_CLASS_CONFIGURATION_V2

COMMAND_CLASSES_CONTROLADAS
COMMAND_CLASS_SWITCH_BINARY_V1
COMMAND_CLASS_SWITCH_BINARY_V1
COMMAND_CLASS_MANUFACTURER_SPECIFIC_V2
COMMAND_CLASS_ASSOCIATION_V2
COMMAND_CLASS_MULTI_CHANNEL_ASSOCIATION_V3

ASSOCIERINGSGRUPPER

Grupp	Grupp 1 (Lifeline) -> Namn "LIFELINE"
Antal enheter	3
Automatiska rapporter	Vid återställning av Z-Wave-modulen skickas en DEVICE-RESET-LOCALLY-NOTIFICATION.

Grupp	Grupp 2 (kontroll) -> namn "Key 1" -> kartlagd till grupp 2, vänster sida
Antal enheter	5
Åtgärder	Under associeringsprocessen eller under en flerkanalassociering eller när ett Association eller Multichannel Set tas emot: CC Manufacturer Specific, Manufacturer Specific Get: (för att hämta tillverkare) CC Association eller Multichannel Association Set: (se paragraf 28 för att få mer information om hur man använder detta kommando). Under associeringsprocessen eller under en flerkanalassociering eller när ett Association eller Multichannel Set tas bort: (se paragraf 28 för att få mer information om hur man använder detta kommando). CC Basic, Basic Get -> Skickas om parameter 28 har ett värde på 0x00, det bara finns en associerad enhet och den är en enhet. Används för att hämta status för den associerade enheten. Den skickas till de associerade noderna efter en tryckning för att ändra deras statusar: Värde: 0xFF för att aktivera / 0x00 för att inaktivera Det återändras till de associerade noderna vid mottagande av en BASIC_SET via Z-Wave. Det återändras till de associerade noderna vid mottagande av en BINARY SET via Z-Wave.

Grupp	Grupp 3 (kontroll) -> namn "Key 2" -> kartlagd till grupp 2, höger sida
Antal enheter	5
Åtgärder	Under associeringsprocessen eller under en flerkanalassociering eller när ett Association eller Multichannel Set tas emot: CC Manufacturer Specific, Manufacturer Specific Get: (för att hämta tillverkare). CC Association eller Multichannel Association Set: (se paragraf 28 för att få mer information om hur man använder detta kommando). Under associeringsprocessen eller under en flerkanalassociering eller när ett Association eller Multichannel Set tas bort: (se paragraf 28 för mer information om hur man använder detta kommando). CC Basic, Basic Get -> Skickas om parameter 28 har ett värde på 0x00, det bara finns en associerad enhet och den är en enhet. Används för att hämta status för den associerade enheten. Den skickas till de associerade noderna efter en tryckning för att ändra deras statusar: Värde: 0xFF för att aktivera / 0x00 för att inaktivera Det återändras till de associerade noderna vid mottagande av en BASIC_SET via Z-Wave. Det återändras till de associerade noderna vid mottagande av en BINARY SET via Z-Wave.

För varje kanal finns konfigurationer som låter dig upprätta utökade funktioner. I detta fall påverkar konfigurationerna LED och sidan till vänster eller till höger, enligt den kanal som har valts.

KONFIGURATIONER (För båda kanaler)

NAMN	STORLEK	VÄRDE
1 Mitt-LED	1	0x00 -> (Standardvärde) Släck mitt-LED:n 0xFF -> Tänd mitt-LED:n
12 LED i viloläge	1	0x00 -> (Standardvärde) Mitt-LED:n släckt 0xFF -> LED tänd till 20 % av maxnivån
13 Blockera tillträde	1	0x00 -> Tillåt förändringar på lasten. (Standardvärde) 0xFF -> Tillåt inte förändringar på lasten.
15 Återställ värden (endast skriv)	2	Detta värde startar om hela enheten.
19 Åtgärd vid tryckning	1	0 -> ((Standardvärde) Vid tryck under <2 sek växlas det mellan på och av (beroende på status för associerad kontroll) genom att skicka en Basic Set på 0x00 eller 0xFF till associerade noder. Slider fungerar inte. 1 -> Vid tryck t<2 sek aktiveras alltid de associerade enheterna enligt det sista värdet och skickar en Basic Set på 0xFF 2 -> Vid tryck t<2 sek avaktiveras alltid de associerade enheterna och skickar en Basic Set på 0x00
20 Identifiera (endast skriv)	1	0xFF -> Tecla gör att mitt-LED:n blinkar i 5 sekunder.
28 Konsultera vid tryckning	1	0x00 -> (I det fall att det bara kontrolleras 1 enhet) När Touch detekteras kontrolleras statusen av den kontrollerade enheten 0xFF -> (Standardvärde) (I det fall att det bara kontrolleras 1 enhet) Statusen av enheten avlysnas och det görs ingen uppdatering när Touch detekteras. När antalet associerade enheter ändras och om det tidigare eller efter associeringen endast finns en associerad Simon-enhet, kommer Tecla att göra en Association Set eller Remove för att avkänna lasten vid varje tillfälle eller undvika att onödigt information skickas. När värdet är 0xFF och en enhet läggs till: - Om man går från 0 till 1 eller från 2 till 1 enheter och de är Simon skickas en Association Set till grupp 2 hos den kontrollerade enheten. (Om enheten inte är Simon ska denna åtgärd utföras manuellt.) - Om man går från 1 till 0 eller från 1 till 2 enheter och den primära enheten är Simon skickas en Association Remove till grupp 2 hos den primära enheten av den kontrollerade gruppen. (Om enheten inte är Simon ska denna åtgärd elimineras manuellt.)
29 Aktivera automatiska rapporter CENTRAL_SCENE	1	0x00 -> Aktiverar CC Central Scene Notification när det inte finns några noder associerade till kontrollgruppen och förhindrar felsignaleringen genom att trycka t<2 s om det inte finns några associerade noder. 0xFF -> Aktiverar felsignaleringen genom att trycka t<2 s om det inte finns några associerade noder.

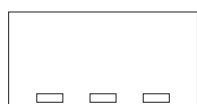
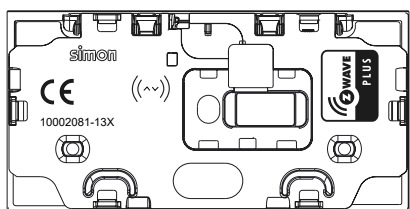
⚠ Dessa inställningar återställs inte till standardvärdena när enheten tas bort från nätverket. Endast COMMAND_CLASS_DEVICE_RESET_LOCALLY -> DEVICE_RESET_LOCALLY_NOTIFICATION kommer att skickas för att rapportera att noden har tagits bort från nätverket, men kommer att behålla de inställda konfigurationerna. För att återställa inställningarna gör du något av följande:
- Kommando CONFIGURATION SET med standardbitt satt till 1 när du skriver varje konfiguration.
- Utför en lång tryckning på 30 sekunder eller skicka en CONFIGURATION SET med parameter 15 och rätt värde.

Varning!

- Se till att strömförsörjningen är frånkopplad under installationen.
- Produkten bör installeras av en kvalificerad elektriker och uppfylla alla standarder och regler, både nationella och lokala, för elektriska installationer.
- Använd inte kemiska produkter eller produkter med slipmedel för att rengöra produkten.
- En felaktig montering kan orsaka tekniska fel eller funktionsfel.
- Simon är inte ansvariga för felaktig användning av produkten.

КЛАВИША ДВОЙНОГО ГЛАВНОГО ВЫКЛЮЧАТЕЛЯ IO

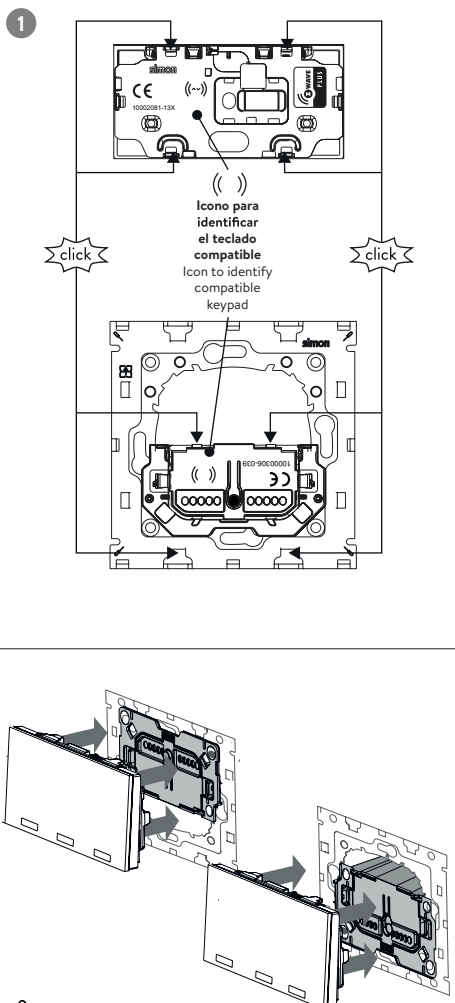
simon



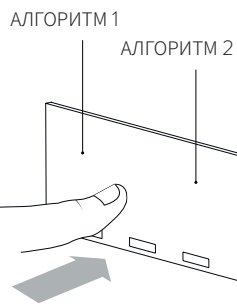
Технические характеристики

Z-Wave	868.42 MHz	Voltage Supply From 10000306-039	INTERFACE CONNECTOR To be plugged on 10000306-039	INDICATORS 3LED
UE				
40°C / 0°C	90%HR	IP20	Z-WAVE PLUS	CE
Download on the App Store	Get it on Google play			

МОНТАЖ



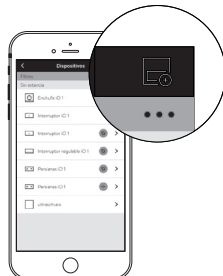
Перед подключением клавиши необходимо отключить питание изделия 10000306-039.



2 Скачайте приложение Simon iO. После завершения установки перейдите в раздел «Устройства» и выберите «Добавить устройство» в правом верхнем углу приложения.

A Скачайте приложение Simon iO.

B Перейдите в раздел «Устройства» и выберите «Добавить устройство».



РУССКИЙ

ОПИСАНИЕ

Клавиша двойного главного выключателя iO Персонализируемая (1000X038-X3X) позволяет реализовывать два алгоритма за счет технологии Z-Wave и обеспечивает большее количество возможностей в меньшем пространстве. Клавиша двойного главного выключателя iO Добро пожаловать / До свидания (1000X036-X3X) предназначена для алгоритмов «Добро пожаловать» и «Полное выключение». Клавиша двойного главного выключателя iO Централизация жалюзи (1000X037-X3X) позволяет централизовать управление до 20 жалюзи, навесов, рулонных штор. Это многоканальное устройство Z-Wave с 2 каналами. Каждый из этих каналов работает как настенный контроллер и имеет связанную группу для работы с другим оборудованием Simon Z-Wave. Каждый из 2 каналов соответствует двум сенсорным зонам изделия и управляется через них. - Левая сторона канал 1 - Правая сторона канал 2

ИСПОЛЬЗОВАНИЕ КЛАВИАТУРЫ И ОТКЛИКИ

СОБЫТИЕ	ДЕЙСТВИЯ С КЛАВИАТУРОЙ	СОСТОЯНИЕ ОБОРУДОВАНИЯ	СВЕТОДИОДНАЯ ИНДИКАЦИЯ СОСТОЯНИЯ	ДЕЙСТВИЕ ОБОРУДОВАНИЯ
	Без нажатия		- Выкл (Ссылка на пункты 1 и 12 таблицы конфигурации) - Клавиша не включена в сеть Z-Wave, мигает 2 секунды. - Ошибка, мигает 0,1 секунду	Мигание центрального светодиода
Контакт с правой или левой сенсорной зоной	Определение прикосновения	Не связано	Светодиод соответствующей стороны мигает с интервалом 0,1 секунду в течение 2 секунд	
		Сторона, связанная с 1 устройством Simon	Светодиод соответствующей стороны горит в течение 5 секунд	См. руководство по настройке 28
		Сторона, связанная с 1 устройством стороннего производителя	Светодиод соответствующей стороны горит в течение 5 секунд	См. руководство по настройке 28
		Сторона, связанная с более чем 1 устройством	Светодиод соответствующей стороны горит в течение 5 секунд	Клавиша сама определяет состояние связанных элементов управления в соответствии с последним отправленным значением.
Контакт с правой или левой сенсорной зоной	Кратковременное нажатие (t < 2 c)	Связанная сторона неактивна	Светодиод соответствующей стороны горит в течение 5 секунд	Сигнал Basic Set 0xFF отправляется в зависимости от последнего регулируемого значения
		Связанная сторона активна	Светодиод соответствующей стороны гаснет	Сигнал Basic Set 0x00 отправляется на связанное устройство регулируемого значения
		Состояние элемента управления связанной стороны неизвестно	Светодиод соответствующей стороны мигает с интервалом в течение 5 секунд	Если запрос состояния для связанного элемента управления не был выполнен, этот запрос выполняется. После получения значения оно инвертируется, и светодиоды обеспечивают обратную связь согласно информации представленной в двух предыдущих строках.
		Не связано	Светодиод соответствующей стороны мигает с интервалом в течение 5 секунд	
Добавить связь или удалить из сети Z-Wave	Длительное нажатие (2 c < t < 10 c)		Светодиод соответствующей стороны мигает до отпущения кнопки	Устройство отправляет информацию об узле для включения или исключения из сети Z-Wave
Возврат к заводским настройкам**	Длительное нажатие (t > 30 c)		Светодиод соответствующей стороны горит в течение 2,5 секунд	Выполняется возврат к заводским настройкам

* Некоторые функции или варианты индикации могут изменяться в зависимости от параметров конфигурации.
** Используйте эту процедуру только тогда, когда основной сетевой контроллер отсутствует или не работает по любой причине.

СООТВЕТСТВИЕ ПРОТОКОЛУ Z-WAVE

Данный продукт может быть включен в любую сеть Z-Wave с возможностью работы и управления по этой сети наряду с другими сертифицированными устройствами Z-Wave и/или приложениями других производителей. Для увеличения надежности сети все узлы, не использующие аккумуляторы, работают как повторители.

СПЕЦИФИКАЦИЯ Z-WAVE

СПЕЦИФИКАЦИЯ УСТРОЙСТВА Z-WAVE	
Тип устройства	WALL_CONTROLLER
Общий тип устройства	GENERIC_TYPE_WALL_CONTROLLER
Индивидуальный тип устройства	SPECIFIC_TYPE_BASIC_WALL_CON
Тип функции	ROLE_TYPE_SLAVE_ALWAYS_ON

УСТРОЙСТВО

COMMAND_CLASSES SOPORTADAS
COMMAND_CLASS_ZWAVEPLUS_INFO_V2
COMMAND_CLASS_VERSION_V2
COMMAND_CLASS_MANUFACTURER_SPECIFIC_V2
COMMAND_CLASS_DEVICE_RESET_LOCALLY
COMMAND_CLASS_ASSOCIATION_GRP_INFO
COMMAND_CLASS_ASSOCIATION_V2 *
COMMAND_CLASS_MULTI_CHANNEL_V3
COMMAND_CLASS_MULTI_CHANNEL_ASSOCIATION_V3
COMMAND_CLASS_POWERLEVEL
COMMAND_CLASS_SWITCH_BINARY_V1
COMMAND_CLASS_SWITCH_BASIC_V1
COMMAND_CLASS_CONFIGURATION_V2
COMMAND_CLASS_CENTRAL_SCENE_V3

КАНАЛЫ 1 И 2

COMMAND_CLASSES SOPORTADAS
COMMAND_CLASS_SWITCH_BINARY_V1
COMMAND_CLASS_SWITCH_BASIC_V1
COMMAND_CLASS_ASSOCIATION_GRP_INFO
COMMAND_CLASS_ASSOCIATION_V2 *
COMMAND_CLASS_MULTI_CHANNEL_ASSOCIATION_V3
COMMAND_CLASS_CONFIGURATION_V2

COMMAND_CLASSES CONTROLADAS
COMMAND_CLASS_SWITCH_BASIC_V1
COMMAND_CLASS_SWITCH_BINARY_V1
COMMAND_CLASS_MANUFACTURER_SPECIFIC_V2
COMMAND_CLASS_ASSOCIATION_V2
COMMAND_CLASS_MULTI_CHANNEL_ASSOCIATION_V3

* Все связи управляются с помощью многоканальной ассоциации класса управления.

СВЯЗАННЫЕ ГРУППЫ

Группа	Группа 1 (Lifetime) -> Название «LIFELINE»
Количество устройств	3
Автоматические отчеты	После сброса модуля z-Wave отправляется уведомление о локальном сбросе устройства.
Группа	Группа 2 (control) -> Название «Key 1» -> Связана с Группой 2 левой стороны
Количество устройств	5
Действия	Во время процесса установления связей или многоканального соединения, либо при получении набора сигналов об установлении связей или многоканальном соединении: CC Manufacturer Specific, Manufacturer Specific Get: (узнать производителя) CC Association или Multichannel Association Set: (проверьте параметр 28, чтобы получить сведения о том, как используется эта команда). CC Association или multichannel association, Association или multichannel association Remove: (проверьте параметр 28, чтобы получить сведения о том, как используется эта команда). CC Basic, Basic Get -> Отправляется, если параметр 28 имеет значение 0x00, имеется только 1 связанное устройство, и это устройство. Используется для определения состояния связанного устройства. Отправляется на связанные узлы после нажатия, чтобы изменить их состояние: Значение: 0xFF для активации / 0x00 для деактивации Повторно передается в связанные узлы при получении Z-Wave команды базовых настроек BASIC_SET. Повторно передается в связанные узлы при получении Z-Wave команды базовых настроек BINARY_SET.
Группа	Группа 3 (control) -> Название «Key 2» -> Связана с Группой 2 правой стороны
Количество устройств	5
Действия	Во время процесса установления связей или многоканального соединения, либо при получении набора сигналов об установлении связей или многоканальном соединении: CC Manufacturer Specific, Manufacturer Specific Get: (узнать производителя). CC Association или Multichannel Association, Association или multichannel association Set: (проверьте параметр 28, чтобы получить сведения о том, как используется эта команда). CC Association или multichannel association, Association или multichannel association Remove: (проверьте параметр 28, чтобы получить сведения о том, как используется эта команда). CC Basic, Basic Get -> Отправляется, если параметр 28 имеет значение 0x00, имеется только 1 связанное устройство, и это устройство. Используется для определения состояния связанного устройства. Отправляется на связанные узлы после нажатия, чтобы изменить их состояние: Значение: 0xFF для активации / 0x00 для деактивации Повторно передается в связанные узлы при получении Z-Wave команды базовых настроек BASIC_SET. Повторно передается в связанные узлы при получении Z-Wave команды базовых настроек BINARY_SET.

Для каждого канала существуют конфигурации, которые позволяют определять расширенные функции. В этом случае конфигурации влияют на левую или правую сторону и соответствующий светодиод в зависимости от управляемого канала.

КОНФИГУРАЦИИ (доступны для обоих каналов)

НАЗВАНИЕ	КОЛИЧЕСТВО	ЗНАЧЕНИЕ
1 Центральный светодиод	1	0x00 -> Включение светодиода (значение по умолчанию) 0xFF -> Включение ЦЕНТРАЛЬНОГО СВЕТОДИОДА
12 Состояние светодиода в режиме ожидания	1	0x00 -> Светодиод выключен (значение по умолчанию) 0xFF -> Светодиод включен на 20% от максимального уровня.
13 Блокировка входа	1	0x00 -> Разблокирует действие при нагрузке. (Значение по умолчанию) 0xFF -> Блокирует действие при нагрузке.
15	2	Это значение перезапускает все устройство.
19 Действие при нажатии	1	0 -> (Значение по умолчанию) Нажатие t < 2 сек переключает положение между включением и выключением по последнему значению включения (в зависимости от состояния соответствующего элемента управления), отправляя Basic Set в 0x00 или 0xFF на соответствующие узлы. Слайдер не работает. 1 -> Нажатие t < 2 сек всегда активирует устройства, связанные с последним значением включения, отправляя Basic Set в 0xFF 2 -> Нажатие t < 2 сек всегда деактивирует устройства, отправляя Basic Set в 0x00
20 Идентификация (только для записи)	1	0xFF -> Клавиша активирует мигание центрального светодиода в течение 5 секунд.
28 Запрос при прикосновении	1	0x00 -> (В случае, если осуществляется управление только 1 устройством) При обнаружении касания запрашивается состояние управляемого устройства. (В случае, если осуществляется управление только 1 устройством) Контролируется состояние устройства и при обнаружении касания запрашивается состояние устройства и при обнаружении касания запрашивается состояние устройства и при обнаружении касания запрашивается состояние устройства. При изменении количества связанных устройств и если в какой-либо момент до или после установления связей имеется только одно связанное устройство Simon, то клавиша будет выполнять команду Association Set или Remove, для постоянного контроля состояния нагрузки или предотвращения отправки ненужных сигналов. Когда его значение 0xFF и добавляется устройство: - Если происходит переход от 0 к 1 или от 2 к 1 устройствам Simon, то команда Association Set отправляется группе 2 управляемого устройства. (В случае работы с устройствами других производителей установите эту связь вручную). - Если происходит переход от 1 к 0 или от 1 к 2 устройствам, и первое устройство произведено Simon, то команда Association Remove отправляется группе 2 первого устройства в контролируемой группе. (В случае работы с устройствами других производителей удалите эту связь вручную).
29 Включите автоматические отчеты CENTRAL_SCENE	1	0x00 -> Включает CC Central Scene Notification при отсутствии узлов, связанных с контрольной группой, и отключает сигнализацию об ошибках, при нажатии t < 2 c в отсутствие связанных узлов. 0xFF -> Включает сигнализацию об ошибках при нажатии t < 2 c в отсутствие связанных узлов.

⚠ При удалении устройства из сети восстановления параметров по умолчанию не происходит. Будет отправлено только уведомление COMMAND_CLASS_DEVICE_RESET_LOCALLY -> DEVICE_RESET_LOCALLY_NOTIFICATION для того, чтобы сообщить об удалении узла из сети, но заданные конфигурации будут поддерживаться.
Для восстановления настроек выполните одну из следующих действий:
- Отправьте команду CONFIGURATION SET с битом по умолчанию 1 при записи каждой конфигурации;
- Выполните нажатие длительностью 30 секунд или отправьте CONFIGURATION SET с параметром 15 и соответствующим значением.

Предупреждение

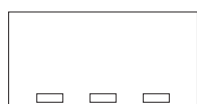
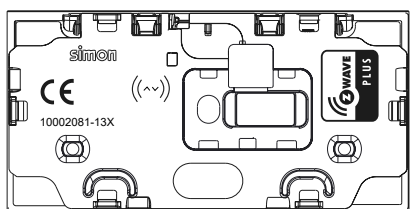
- При установке убедитесь в том, что питание отключено.
- Изделие должно устанавливаться квалифицированным электриком в соответствии со всеми национальными и местными правилами и нормами, касающимися электроустановок.
- Для очистки изделия не используйте химические или абразивные средства.
- Неправильная установка может привести к несправности или повреждению.
- Компания Simon не несет ответственности за любое ненадлежащее использование изделия.

simon

SIMON, S.A.U. Diputacion, 390-392 / 08013 Barcelona
Customer Technical Support: sat@simon.es Tel: (+34) 902109700
Made in Spain - www.simonelectric.com

双 IO 主开关按键

simon

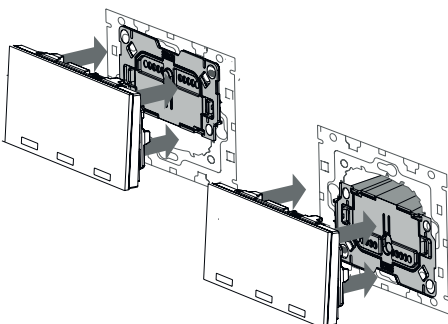
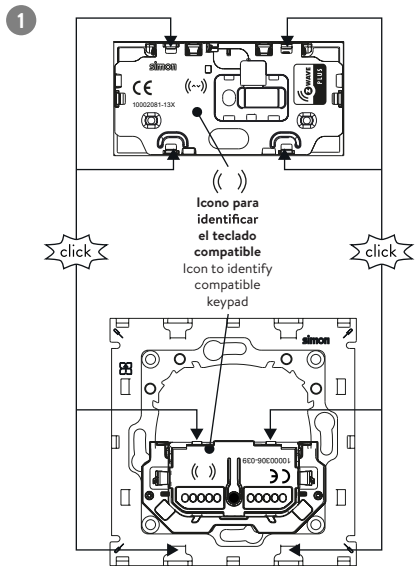


1000X038-X3X

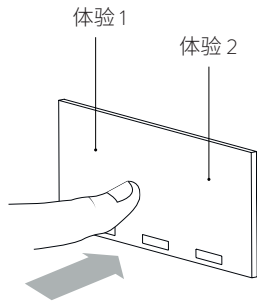
技术特点

Z-Wave UE	868.42 MHZ	Voltage Supply From 10000306-039	INTERFACE CONNECTOR To be plugged on 10000306-039	INDICATORS 3LED
40°C 0°C	90%HR	IP20	Z WAVE PLUS	CE
Download on the App Store	Get it on Google play			

安装



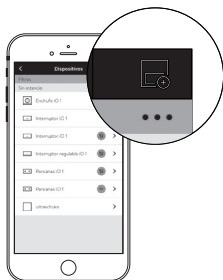
连接按键前, 请断开10000306-039号电源。



2 下载Simon iO应用程序。完成安装后, 请回到“设备”, 并点击应用程序右上方的“添加设备”。

A 下载Simon iO应用程序。

B 回到“设备”, 并点击“添加设备”。



中文

描述

可自定义的双主开关按键(1000X038-X3X)允许通过使用Z-Wave技术实现两种体验,以便在较小的空间内提供更多的体验。
 欢迎/再见双IO主开关按键(1000X036-X3X)专用于分配“欢迎”体验和“完全关闭”体验。
 通过体验,百叶窗集中化双IO主开关按键(1000X037-X3X)可以集中20多个百叶窗、遮阳篷及纱窗。这是一个多通道Z-Wave设备,可提供2个通道。其中每个通道均可用作墙控制器,并提供一个可在其他Z-Wave Simon设备上工作的关联组。
 2个通道分别对应且受控于设备的两个触摸区。
 -通道1左侧
 -通道2右侧

按键的使用和响应

活动	键盘操作	设备的状态	LED灯的响应	设备性能
	未按压		-关闭(参考配置表第1点和第12点) -Z-Wave网络中未包含按键,闪烁2秒。 -错误,闪烁0.1秒	中央LED灯闪烁
触摸右侧或左侧的触摸区	检测触摸	解除关联	相应侧的LED灯闪烁0.1秒,持续2秒钟	
		侧关联至1个Simon设备	相应侧的LED灯激活,持续5秒钟	查询配置28
		侧关联至1个非Simon设备	相应侧的LED灯激活,持续5秒钟	查询配置28
		侧关联至1个以上设备	相应侧的LED灯激活,持续5秒钟	根据最后发送值,按键自身确定关联控件的状态。
触摸右侧或左侧的触摸区	轻按(小于2秒)	侧关联未激活	相应侧的LED灯激活,持续5秒钟	根据最后调节值,发送Basic Set(基本集)0xFF
		侧关联激活	相应侧的LED灯未激活	发送Basic Set(基本集)0x00到关联设备
		侧关联控件状态未知		如果尚未进行关联控件的状态查询,则执行此查询。一旦获取了所需值,为颠倒项,按照前两行的规定为LED提供反馈
	解除关联	相应侧的LED灯闪烁,持续5秒钟		
在Z-Wave网络中添加/关联或从Z-Wave网络中删除	长按2秒-10秒		相应侧的LED灯闪烁至释放脉冲	该设备发送一个节点信息供包含或排除在Z-Wave网络中
恢复出厂设置**	长按大于30秒		相应侧的LED灯启动,持续2.5秒钟	恢复出厂状态

*某些功能或输出可改变外部参数。
 **请注意,仅当网络主控制器不存在或无法使用时,才使用此程序。

符合Z-WAVE协议

该产品包括在Z-Wave网络内并在该网络中受到管理,可与其他制造商的Z-Wave认证设备和应用程序一起使用。为了提高该网络的可靠性,所有不使用电池的设备都可以在Z-Wave网络中充当中继器。

Z-Wave的规格

Z-WAVE设备的规格	
设备类型	WALL_CONTROLLER
通用设备类型	GENERIC_TYPE_WALL_CONTROLLER
专用设备类型	SPECIFIC_TYPE_BASIC_WALL_CONTROLLER
功能类型	ROLE_TYPE_SLAVE_ALWAYS_ON

设备

COMMAND_CLASSES SOPORTADAS
COMMAND_CLASS_ZWAVEPLUS_INFO_V2
COMMAND_CLASS_VERSION_V2
COMMAND_CLASS_MANUFACTURER_SPECIFIC_V2
COMMAND_CLASS_DEVICE_RESET_LOCALLY
COMMAND_CLASS_ASSOCIATION_GRP_INFO
COMMAND_CLASS_ASSOCIATION_V2 *
COMMAND_CLASS_MULTI_CHANNEL_V3
COMMAND_CLASS_MULTI_CHANNEL_ASSOCIATION_V3
COMMAND_CLASS_POWERLEVEL
COMMAND_CLASS_SWITCH_BINARY_V1
COMMAND_CLASS_SWITCH_BASIC_V1
COMMAND_CLASS_CONFIGURATION_V2
COMMAND_CLASS_CENTRAL_SCENE_V3

通道1和2

COMMAND_CLASSES SOPORTADAS
COMMAND_CLASS_SWITCH_BINARY_V1
COMMAND_CLASS_SWITCH_BASIC_V1
COMMAND_CLASS_ASSOCIATION_GRP_INFO
COMMAND_CLASS_ASSOCIATION_V2 *
COMMAND_CLASS_MULTI_CHANNEL_ASSOCIATION_V3
COMMAND_CLASS_CONFIGURATION_V2

COMMAND_CLASSES CONTROLADAS
COMMAND_CLASS_SWITCH_BINARY_V1
COMMAND_CLASS_SWITCH_BINARY_V1
COMMAND_CLASS_MANUFACTURER_SPECIFIC_V2
COMMAND_CLASS_ASSOCIATION_V2
COMMAND_CLASS_MULTI_CHANNEL_ASSOCIATION_V3

*所有关联均通过命令类多通道关联(Command Class Multichannel Association)进行管理

协调组合

组合	组合1(Lifeline)->名称“LIFELINE”
设备数量	3
自动报告	重置Z-Wave模块后,将发送DEVICE-RESET-LOCALLY-NOTIFICATION。
组合	组合2(控件)->名称“键1”->映射到组合2左侧
设备数量	5
操作	在关联或多通道关联过程中,或在收到关联或多通道关联集时: CC Manufacturer Specific, Manufacturer Specific Get: (为了解制造商) CC关联或多通道关联集:(请参阅参数28以获取有关如何使用此命令的更多信息)。 CC关联或多通道关联,或关联或多通道关联删除:(请参阅参数28以获取有关如何使用此命令的更多信息)。CC Basic, Basic Get -> 如果参数28的值为0x00,同时只有1个关联设备,且仅为该设备,则发送该指令。用于了解关联设备的状态。 单击后发送到关联节点,以更改其状态: 值:0xFF以启用/0x00以停用 通过Z-Wave接收到BASIC_SET时,将重新发送到关联节点。 通过Z-Wave接收到BINARY_SET时,将重新发送到关联节点。
组合	组合3(控件)->名称“键2”->映射到组合2右侧
设备数量	5
操作	在关联或多通道关联过程中,或在收到关联或多通道关联集时: CC Manufacturer Specific, Manufacturer Specific Get: (为了解制造商)。 CC关联或多通道关联,或关联或多通道关联集:(请参阅参数28以获取有关如何使用此命令的更多信息)。 CC关联或多通道关联,或关联或多通道关联删除:(请参阅参数28以获取有关如何使用此命令的更多信息)。CC Basic, Basic Get -> 如果参数28的值为0x00,同时只有1个关联设备,且仅为该设备,则发送该指令。用于了解关联设备的状态。 单击后发送到关联节点,以更改其状态: 值:0xFF以启用/0x00以停用 通过Z-Wave接收到BASIC_SET时,将重新发送到关联节点。 通过Z-Wave接收到BINARY_SET时,将重新发送到关联节点。

每个通道均有允许确定扩展功能的配置,在这种情况下,这些配置会根据所管理的通道影响侧面以及左右侧的LED灯。

配置(两个通道均可用)

名称	大小	值
1 中央LED灯	1	0x00 -> 关闭LED灯(默认值) 0xFF -> 点亮中央LED灯。
12 备用LED灯的状态	1	0x00 -> 关闭的LED灯(默认值) 0xFF -> 点亮LED灯至最大亮度的20%。
13 阻止进入	1	0x00 -> 解锁充电器。(默认值) 0xFF -> 锁定充电器。
15 恢复值(只写)	2	该值将重新启动整个设备。
19 按下操作	1	0 -> (默认值)按下按键小于2秒,通过将0x00或0xFF的Basic Set(基本集)发送到关联节点,可以在关闭和启动之间(取决于关联控件的状态)切换。滑块不起作用。 1 -> 按下按键小于2秒,总是激活与上一次关联值相关的值,将基本集发送到0xFF 2 -> 按下按键小于2秒,总是激活关联,将基本集发送到0x00
20 识别(只写)	1	0xFF -> 该按键激活中央LED闪光灯,持续5秒钟。
28 当检测到触摸时进行查询	1	0x00 -> (仅控制1台设备的情况下)检测到触摸时,执行受控设备的状态查询 0xFF -> (默认值)(仅控制1台设备的情况下)检测到触摸时,会听到设备状态且不会启动查询。 当关联设备的数量发生变化,且在关联前或关联后的某个时间点仅有一个关联的Simon设备,则该按键将执行关联集或关联删除,以始终了解负载状态或避免发送不必要的帧。 当其值为0xFF并添加一个设备时: - 从0到1或从2到1个设备,且此为Simon设备,则将发送关联集到受控设备的组合2。(如果不是Simon设备,请手动进行此关联)。 - 从1到0或从1到2个设备,且第一个设备为Simon设备,则将发送关联删除到控制组的第一设备的组合2。(如果不是Simon设备,请手动删除此关联)。
29 启用自动报告中央场景	1	0x00 -> 当没有节点与控制组关联时,启用“CC Central Scene Notification”,如果没有关联节点,则按下按键小于2秒,以禁止错误信号。 0xFF -> 如果没有关联节点,则按下按键时间少于2秒,以启用错误信号。

⚠ 当装置在网络中被删除时,这些配置不会恢复默认值。只有命令_阶段_设备_重置_当前位置>设备_重置_当前位置_通知将被发送,以报告该节点已从网络中删除,但保留设置的配置。
 要还原设置,请执行以下操作:
 - 命令配置集至默认位1,以记录每一配置。
 - 长按30秒或发送带有参数15和适当值的配置集。

警告!

- 在安装过程中,请确保电源已关闭。
- 该产品须由合格的电工进行安装,并遵守所有有关电气安装的国家及地方标准和规定。
- 请勿使用化学品或研磨剂清洁本品。
- 安装不当会造成故障。
- 对不当操作造成的任何损失,Simon不承担任何责任。

