



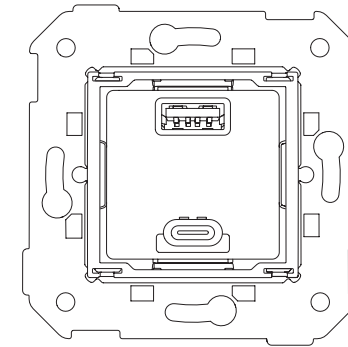
La longitud máxima del cable USB conectado no puede superar los 3 metros.
 O comprimento máximo do cabo USB ligado não pode ultrapassar os 3 metros.
 La longueur maximale du câble USB connecté ne peut pas dépasser 3 mètres.
 The maximum length of the USB cable connected cannot exceed 3 metres.
 Maksimal lengde for tilkoblede USB-kabler er 3 meter.
 Maxlängden för den anslutna USB-kabeln får inte överstiga 3 meter.
 Długość podłączonego kabla USB nie może przekraczać 3 metrów.
 La lunghezza massima del cavo USB non può essere collegata a 3 metros.
 Максимальная длина подключенного USB-кабеля не может превышать 3 метра.
 所连接的 USB 数据线最大长度不能超过 3 米。

المتصل 3 أمتار USB لا يمكن أن يتجاوز الحد الأقصى لطول كابل.

simon

CARGADOR USB DOBLE A+C 30W

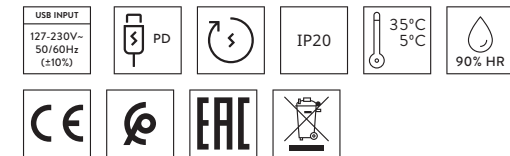
DOUBLE USB CHARGER A+C 30W
 CHARGEUR USB DOUBLE A+C 30W
 CARREGADOR USB DUPLO A+C 30W
 ŁADOW. 2XUSB A+C 30W
 DOBBEL USB-LADER A+C 30W
 DUBBEL USB-LADDARE A+C 30W
 CAR. USB DOPP. A+C 30W
 ДВ. ЗАР. УСТ. USB A+C 30W
 DOBBELT USB-OPLADER A+C 30W
 شاحن USB مزدوج 30W A+C



7511296-039

Características Técnicas
 Technical features
 Caractéristiques techniques
 Caracteristicas tecnicas
 Dane techniczne
 Tekniske spesifikasjoner
 Tekniska egenskaper
 Caratteristiche tecniche
 Технические характеристики
 Tekniske spesifikationer
 المواصفات الفنية

(1) Eficiencia media en activo / Efficacité moyenne en fonctionnement / Eficiência média em funcionamento / Srednia sprawność podczas pracy / Genomsnittlig effektivitet när aktiv / Durchschnittlicher Wirkungsgrad in Betrieb / Efficienza attiva media / Средная энергоэффективность во включенном состоянии / Gjennomsnittlig ydeevne i aktiv tilstand / متوسط الكفاءة النشطة /
 (2) Eficiencia con poca carga / Efficacité à faible charge / Eficiência com pouca carga / Sprawność przy niskim obciążeniu / Effektivitet ved lav last / Effektivitet med låg belastning / Efficienza a bassi carichi / Энергоэффективность с низким уровнем заряда / Ydeevne med lav belastning / كفاءة تحميل منخفضة /
 (3) Consumo de energía sin carga / Consommation d'énergie hors charge / Consumo de energia sem carregamento / Pobór mocy w stanie bez obciążenia / Energiförbrukning utan belastning / Consumo di energia senza carico / Потребление энергии без зарядки / Strømförbrug uden opladning / استهلاك الطاقة في حالة عدم التحميل



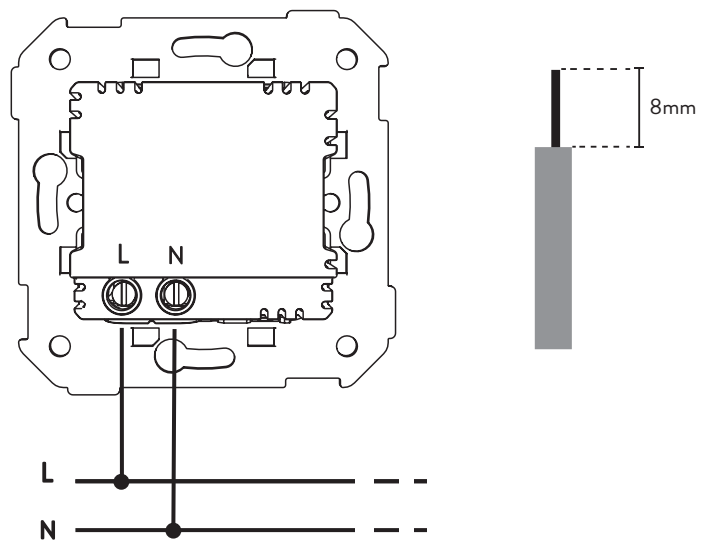
Average active efficiency: 90,2% (1)	OUTPUT		
	5,0 VDC	3,0 A	15W
Low load efficiency (10,0%): 88,0% (2)	5,0 VDC	3,0 A	15W
	9,0 VDC	3,0 A	27W
STANDBY <84mW (3)	5,0 VDC	3,0 A	15W
	9,0 VDC	3,0 A	27W
	12,0 VDC	2,5 A	30W
	15,0 VDC	2,0 A	30W
	20,0 VDC	1,5 A	30W

simon

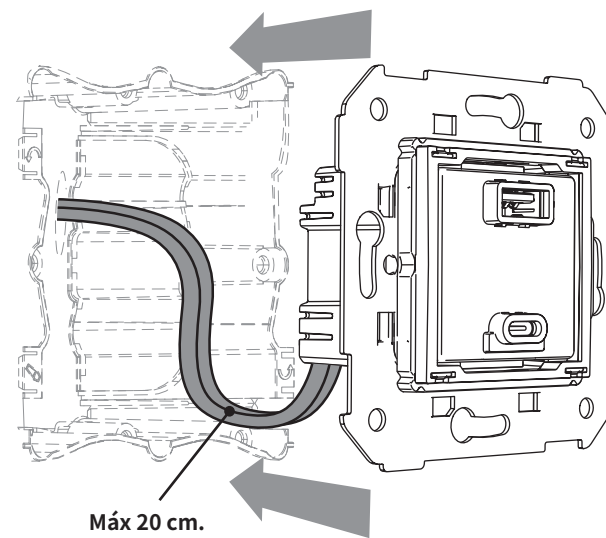
SIMON S.A.U. Registro Mercantil de Barcelona
 Tomo 20.482, Folio 90, Hoja B-12955, Sección de Sociedades, VAT N° ESA08078651
 Customer Technical Support: sat@simon.es Tel: (+34) 902 109 700
 Made in China www.simonelectric.com

D991705 02-11-2023

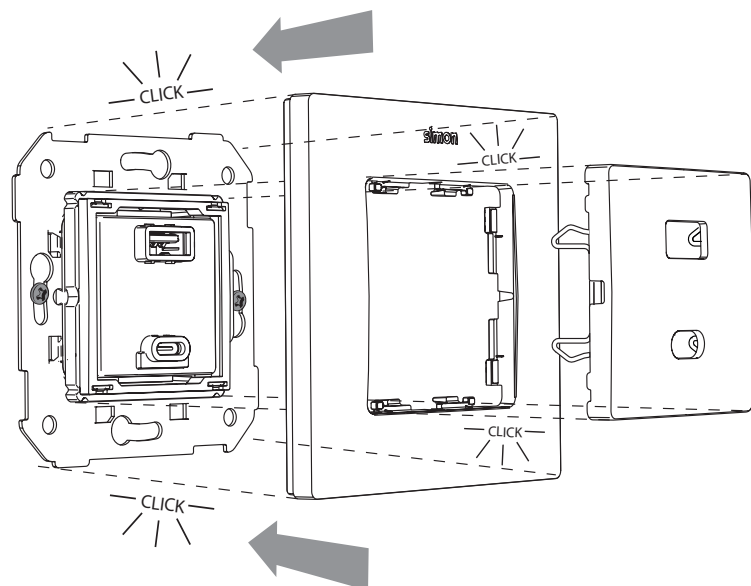
1



2



3



4

