

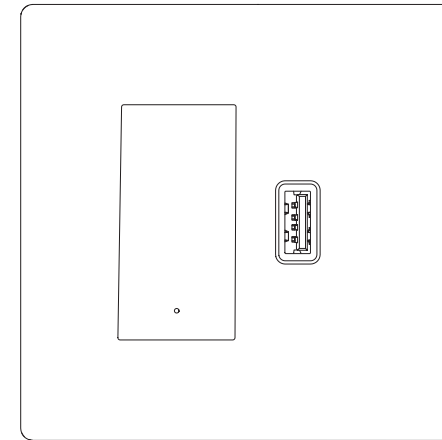


La longitud máxima del cable USB conectado no puede superar los 3 metros.
 O comprimento máximo do cabo USB ligado não pode ultrapassar os 3 metros.
 La longueur maximale du câble USB connecté ne peut pas dépasser 3 mètres.
 The maximum length of the USB cable connected cannot exceed 3 metres.
 Maksimal lengde for tilkoblede USB-kabler er 3 meter.
 Maxlängden för den anslutna USB-kabeln får inte överstiga 3 meter.
 Długość podłączonego kabla USB nie może przekraczać 3 metrów.
 La lunghezza massima del cavo USB non può essere collegata a 3 metros.
 Максимальная длина подключенного USB-кабеля не может превышать 3 метра.
 Den maksimale længde af det tilsluttede USB-kabel må ikke overstige 3 meter.

لا يمكن أن يتجاوز الحد الأقصى لطول كابل USB المتصل 3 أمتار.

KIT MONOBLOCK CONMUTADOR + USB

MONOBLOCK KIT 2-WAY SWITCH + USB
 KIT MONOBLOC INT. VA-ET-VIENT + USB
 KIT MONOBLOCK COMUTADOR + USB
 ZESTAW MONOLITYCZNY ŁĄCZNIK + USB
 SETT MONOBLOCK ENDEVENDER + USB
 SATS MONOBLOCK OMKOPPLARE + USB
 KIT MONOBLOCK COMMUTATORE + USB
 КОМПЛЕКТ-МОНОБЛОК ПЕРЕКЛЮЧАТЕЛЬ + USB
 MONOBLOCK-KIT MED OMSKIFTER + USB
 عدة محول مونوبلوك + USB



27191610-09x

Características Técnicas

Data sheet
 Spécifications techniques
 Ficha técnica
 Datablad
 Dataark
 Dane techniczne
 Caratteristiche tecniche
 Лист технических данных
 Tekniske specifikationer
 الخصائص الفنية

2 WAY SWITCH 10 AX / 250V~	CHARGER 127-230Vac	35°C 0°C	90% HR	IP20
	10,5W 5,0V --- 2,1 A	STANDBY <0,10W	Average active efficiency: 80,0%	Low load efficiency (10,0%): 81,0%

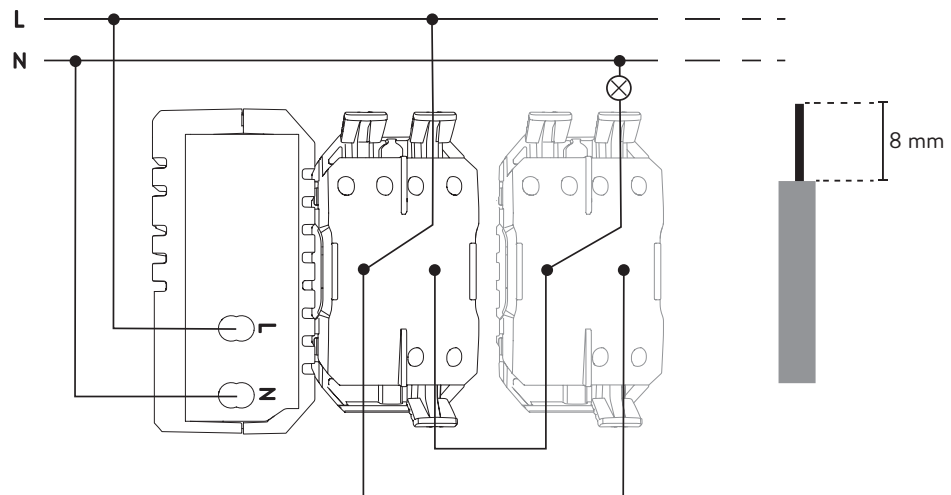
simon

simon

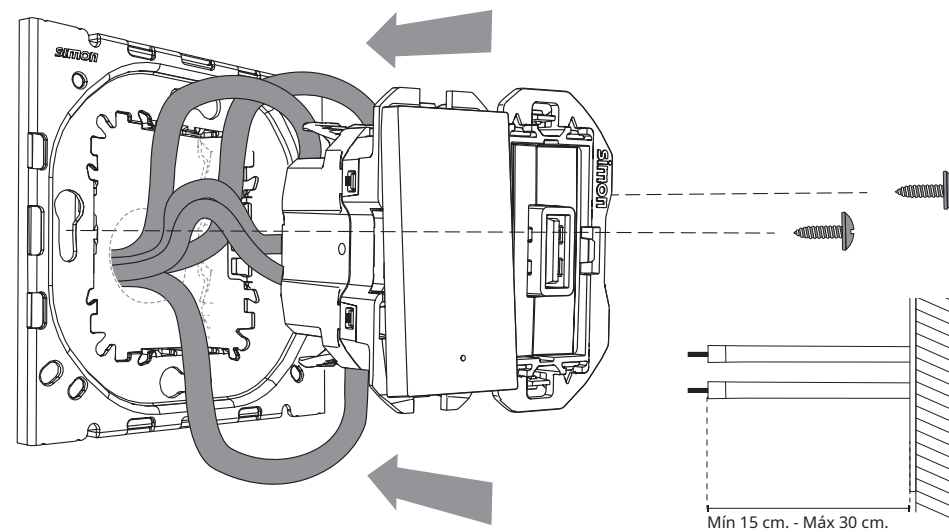
SIMON S.A.U., P.O.B. 08093. 08080 Barcelona +34 651 761 346 Spain
 SIMON INTERNATIONAL S.A. Zone industrielle Gzenaya, Lot 152/160 Route de Rabat Tanger +212 (0) 539 39 34 34 Morocco
 СИМОН ЭЛЕКТРИК ООО 121357 Москва ул.Верейская, 29, стр.134 +7 495 646 84 00 Россия
 KONTAKT-SIMON S.A. ul. Bestwińska 21 43-500 Czechowice-Dziedzice +48 32 32 46 430 Poland
 Made in China - Customer Technical Support: sat@simon.es - www.simonelectric.com

D991707 03-05-2023

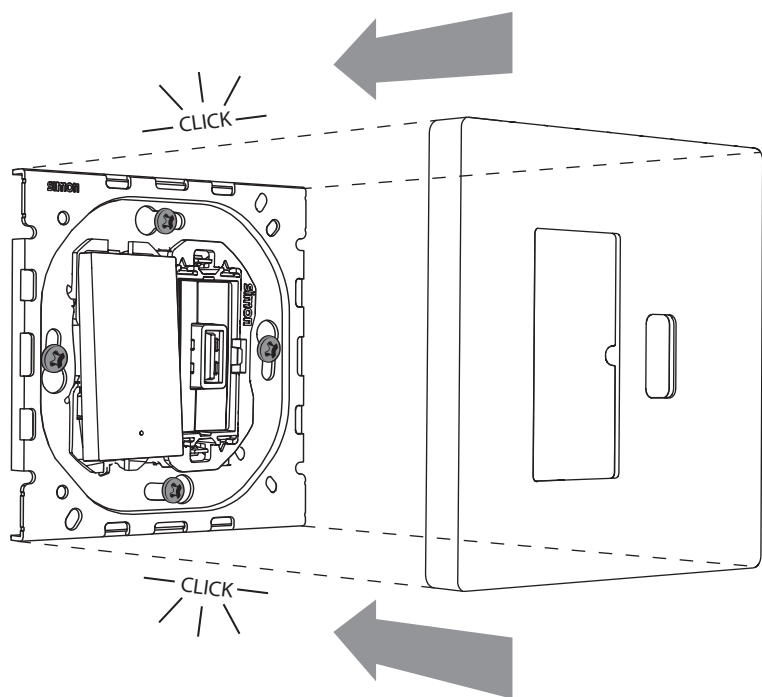
1



2



3



4

