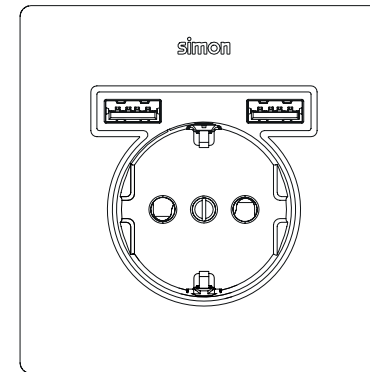




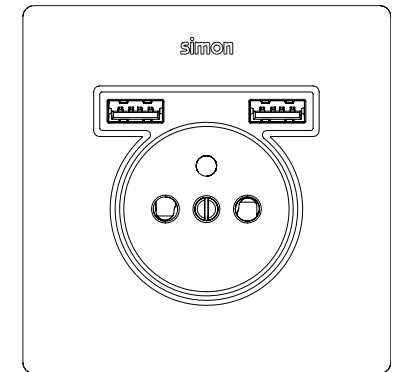
La longitud máxima del cable USB conectado no puede superar los 3 metros.
 O comprimento máximo do cabo USB ligado não pode ultrapassar os 3 metros.
 La longueur maximale du câble USB connecté ne peut pas dépasser 3 mètres.
 The maximum length of the USB cable connected cannot exceed 3 metres.
 Maksimal lengde for tilkoblede USB-kabler er 3 meter.
 Maxlängden för den anslutna USB-kabeln får inte överstiga 3 meter.
 Długość podłączonego kabla USB nie może przekraczać 3 metrów.
 La lunghezza massima del cavo USB non può essere collegata a 3 metros.
 Максимальная длина подключенного USB-кабеля не может превышать 3 метра.
 Den maksimale længde af det tilsluttede USB-kabel må ikke overstige 3 meter.
 لا يمكن أن يتجاوز الحد الأقصى لطول كابل USB المتصل 3 أمتار.

Kit monobloc base enchufe + cargador 2 USB

Monoblock kit, socket outlet + 2 USB charger
 Kit monobloc base de prise + chargeur 2 sorties USB
 Kit monobloco base tomada + carregador 2 USB
 Zestaw monolit z podstawą włącznika + ładowarka 2 USB
 Monoblock-sett stikkontakt + 2 USB-ladere
 Sats monoblock kontaktdon + laddare 2 USB
 Kit monoblocco base presa + caricatore 2 USB
 Комплект-моноблок розетка + зарядное устройство USB на 2 порта
 Monoblock-kit med stikkontakt + 2 USB-oplader
 مجموعة أحادية الكتلة وقاعدة مقبس + شاحن USB



27190610-09X / 2491432-0XX



27193610-09X / 2491458-0XX

Características Técnicas

Data sheet
 Spécifications techniques
 Ficha técnica
 Datablad
 Dataark
 Dane techniczne
 Caratteristiche tecniche
 Лист технических данных
 Tekniske spesifikationer
 الخصائص الفنية

230V~ 50Hz (±10%)	16A / 250V~	35°C 0°C	5V --- 2,1A Max. Standby <100mW
90% HR	IP20	Average active efficiency: 80% (1)	Low load efficiency (10%): 81% (2)

(1) Eficiencia activa promedio / Eficiència média activa / Efficacité moyenne en fonctionnement / Efficienza attiva media / Średnia sprawność podczas pracy / Gj.snittlig aktiv effektivitet / Genomsnittlig aktiv effektivitet / متوسط الكفاءة النشط / Gennemsnitlig ydeevne i aktiv tilstand / Средний КПД при работе / Gennemsnitlig ydeevne i aktiv tilstand / Средний КПД при работе с низкой нагрузкой / Ydeevne med lav belastning / كفاءة تحميل منخفضة

(2) Eficiencia a carga baja / Eficiència de carga baixa / Efficacité à faible charge / Efficienza bassa carica / Sprawność przy niskim obciążeniu / Lav ladeeffektivitet / Låg laddningseffektivitet / КПД при работе с низкой нагрузкой / Ydeevne med lav belastning / كفاءة تحميل منخفضة

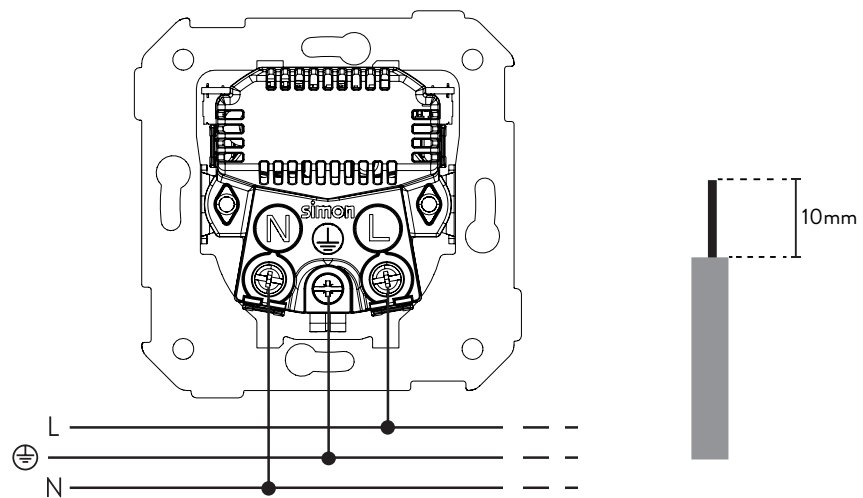
simon

SIMON S.A.U P.O.B 08093 08080 Barcelona +34 651 761 346 Spain
 SIMON INTERNATIONAL S.A. Zone industrielle Gzenaya, Lot 152/160 Route de Rabat Tanger +212 (0) 539 39 34 34 Morocco
 СИМОН ЭЛЕКТРИК ООО 121357 Москва ул.Вере́йская, 29, стр.134 +7 495 646 84 00 Россия
 KONTAKT-SIMON S.A. ul. Bestwińska 21 43-500 Czechowice-Dziedzice +48 32 32 46 430 Poland
 Made in Spain - Customer Technical Support: sat@simon.es - www.simonelectric.com

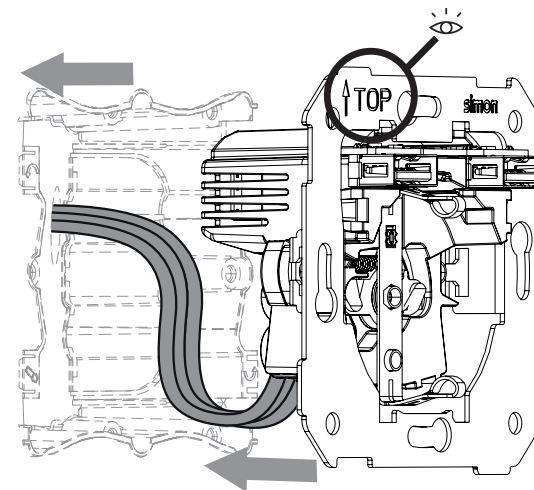
C991710 17-03-2023

simon

1



2



3

