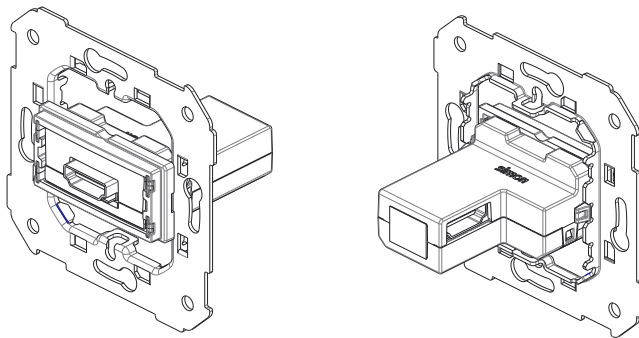
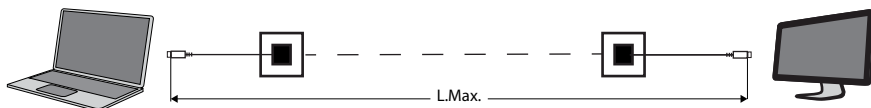


75X1094-039

Conector HDMI hembra / Conector HDMI fêmea
 Connecteur HDMI femelle / HDMI female connector
 Выключатель HDMI гнездовой контакт



TIPO CABLE / TIPO CABO TYPE DE CÂBLE / TYPE OF CABLE ВИД ПРОВОДА	CAT. 1	HDMI STANDARD	L. Max. 5m* Макс. длина 5м *	>35 mm.
	CAT. 2	HDMI HIGH SPEED	L. Max. 12m* Макс. длина 12м *	
* Para distancias mayores requiere amplificador de señal. La longitud del cable dependerá del tipo de emisión (full HD, 3D,...) * Para distâncias superiores, é necessário instalar um amplificador de sinal. O comprimento do cabo dependerá do tipo de emissão (full HD, 3D,...) * Pour des distances supérieures, requiert un amplificateur de signal. La longueur du câble dépendra du type d'émission (full HD, 3d, ...) * A signal amplifier is required for greater distances. The length of the cable will depend on the type of emission (full HD, 3D,...) * Для большего расстояния необходимо использовать усилитель звука. Длина провода зависит от типа передачи (full HD, 3D,...)				



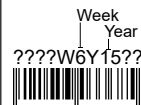
Antes de cualquier intervención, cortar la corriente. Respetar estrictamente las condiciones de instalación y de utilización. Un montaje incorrecto puede causar averías. Simon no se hace responsable de cualquier uso indebido del producto.

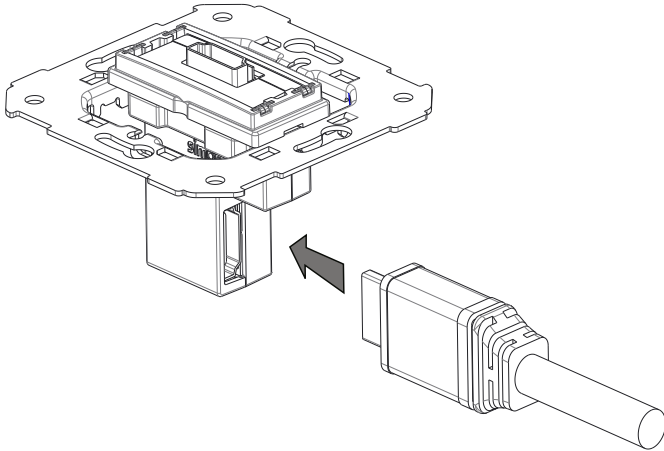
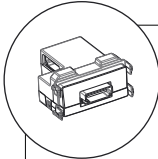
Antes de qualquer intervenção, cortar a corrente. Respetar estritamente as condições de instalação e de utilização. O montaje incorrecto pode causar malfunction. Simon não é responsável de qualquer uso incorrecto do produto.

Avant toute intervention, couper le courant. Respecter strictement les conditions d'installation et d'utilisation. Un assemblage incorrect peut causer des avaries. Simon n'est pas responsable de tout usage inexact du produit.

Make sure the power supply is disconnected before any intervention. Strictly comply with instructions for installation and use. Incorrect assembly can cause malfunction. Simon is not responsible of any incorrect use of the product.

Перед любым вмешательством отключите питание. Строго соблюдайте условия монтажа и эксплуатации. Неправильная установка может вызвать сбои. Simon не несет ответственности за любое неправильное использование продукта.





Ejemplo de instalación/ Exemplo de instalação / Exemple d'installation
Installation example / Пример установки

