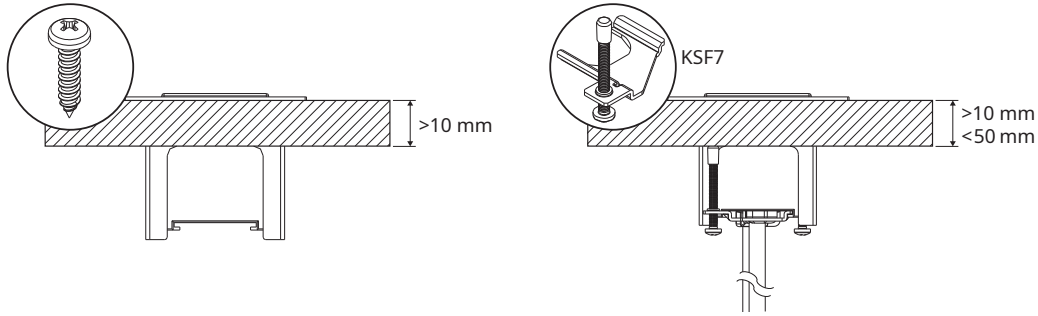
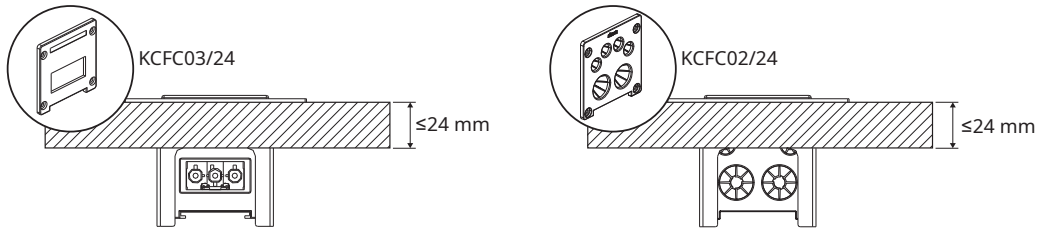


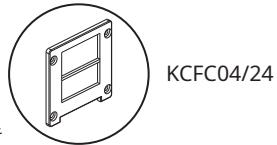
**LIMITACIÓN FIJACIÓN / LIMITAÇÃO FIXAÇÃO / LIMITE FIXATION**  
**SECURING LIMIT / ИСПРАВЛЕНИЕ ОГРАНИЧЕНИЙ / تحديد طرق التثبيت**



**LIMITACIÓN PLACAS LATERALES / LIMITAÇÃO PLACAS LATERAIS / LIMITE PLAQUES LATÉRALES**  
**SIDE PLATES LIMIT / ОГРАНИЧЕНИЕ БОКОВЫХ ПЛАСТИН / تحديد اللوحات الجانبية**



No compatible con  
 Não compatível com  
 Incompatible avec  
 Incompatible with  
 Не Совместимо С



**Información técnica**

Para asegurarse el cumplimiento del REBT y la norma UNE-60.670 se deben instalar los productos según las presentes instrucciones. Simon no es responsable si no se realiza bajo sus condiciones.

**Technical information**

To ensure compliance with the low voltage electro-technical regulations and the UNE-60.670 standard, this product must be installed in accordance with the instructions provided. Simon accepts no responsibility if these conditions are not met.

**Information technique**

Pour garantir le respect de la normalisation électrotechnique de basse tension et la norme UNE-60.670, on doit installer le produit conformément aux présentes instructions. Simon se dégage de toute responsabilité si ces conditions ne sont pas respectées.

**Informação técnica**

Para assegurar o cumprimento do regulamento electrotécnico de baixa tensao e a norma UNE-60.670 é necessario instalar o producto de acordo com as presentes instruções. A Simon nao assume qualquer reaponsabilidade se as suas condições nao forem observadas.

**Техническая информация**

Чтобы гарантировать исполнение REBT и норматив UNE-20451 изделия должны быть установлены в соответствии с настоящими инструкциями. SIMON не несет ответственности, если не выполняется при их условиях.

**Mantenimiento / maintenance / entretien / manutenção / обслуживание**

Limpiar la superficie de los envoltentes con un trapo húmedo.

To clean the surfaces of envelope use an humid rag.

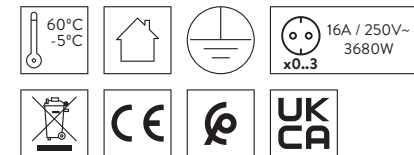
Nettoye la surface des enveloppe avec un chiffon humide.

Limpar a superfície dos envoltentes com um pano húmido.

Очищать поверхность оболочки с помощью влажной тряпки.

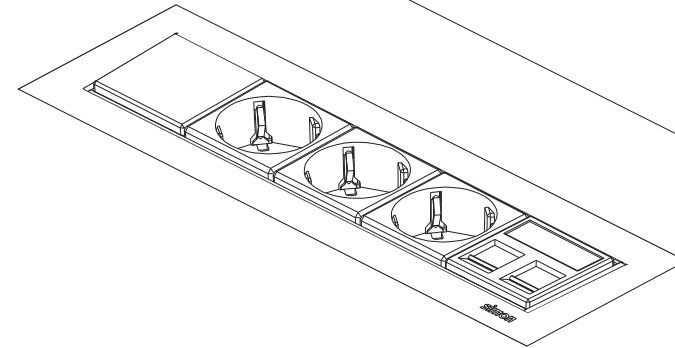
**Características técnicas**

Características técnicas  
 Spécifications techniques  
 Technical characteristics  
 Лист технических данных



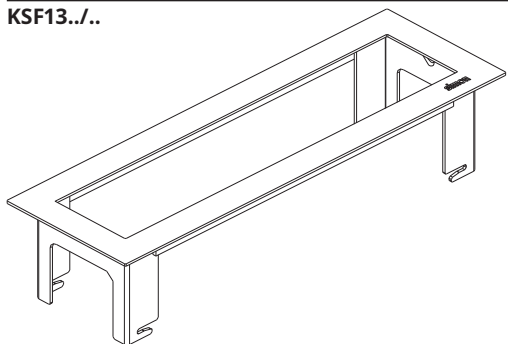
**Gama Ofiblock Line**

Gama Ofiblock Line  
 Gamme Ofiblock Line  
 Ofiblock Line Series  
 Спектр Ofiblock Line

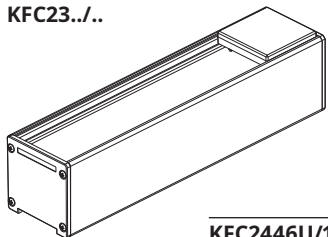


OPCIONES / OPTIONS / OPTIONS  
OPÇÕES / ВАРИАНТЫ

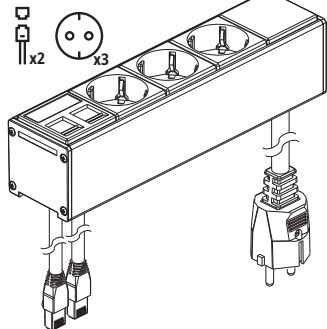
KSF13../..



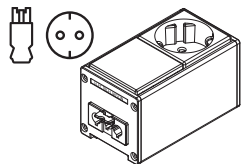
KFC23../..



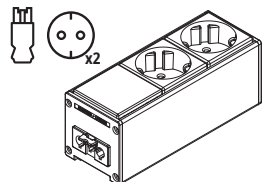
KFC2446U/14



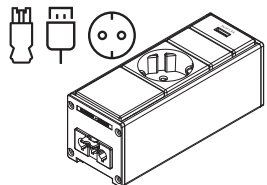
KFC2411/..



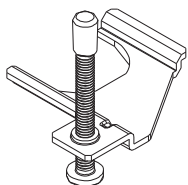
KFC2421/..



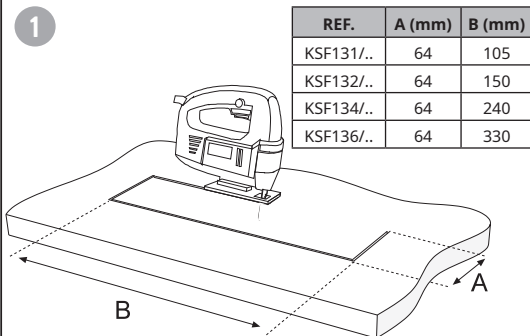
KFC2422/..



KSF7

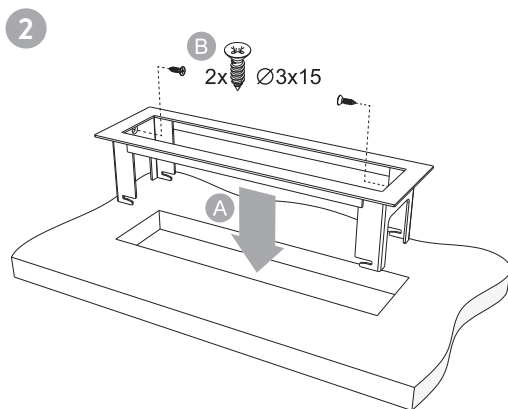


1

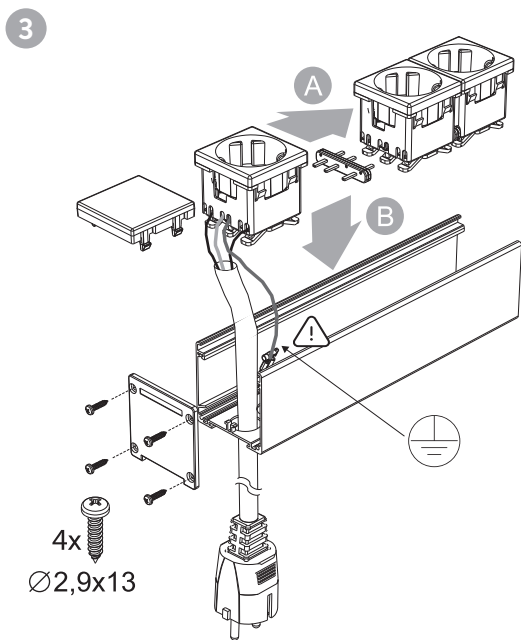


REF.	A (mm)	B (mm)
KSF131/..	64	105
KSF132/..	64	150
KSF134/..	64	240
KSF136/..	64	330

2

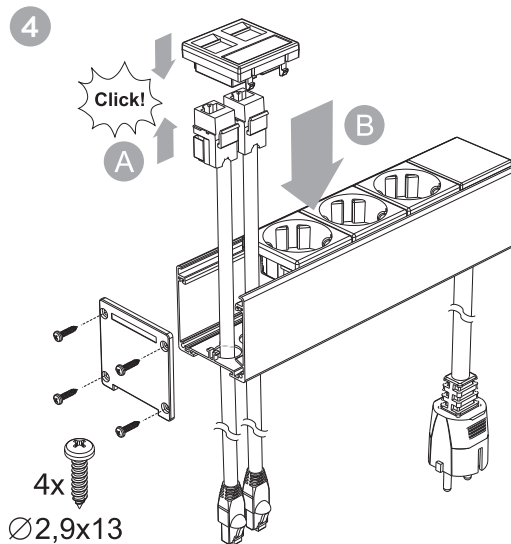


3

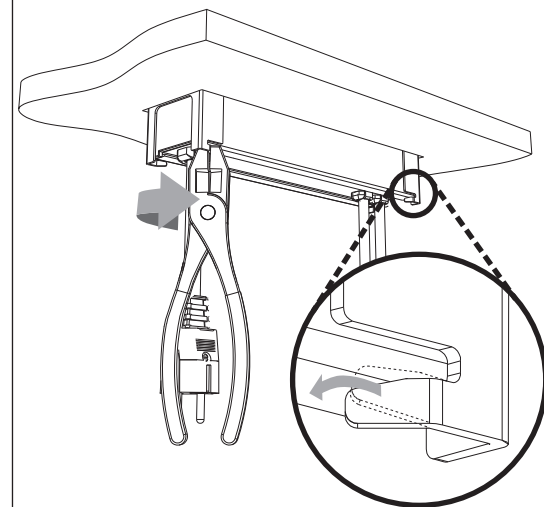


MONTAJE / ASSEMBLY / MONTAGE / MONTAGEM / MOHTJK

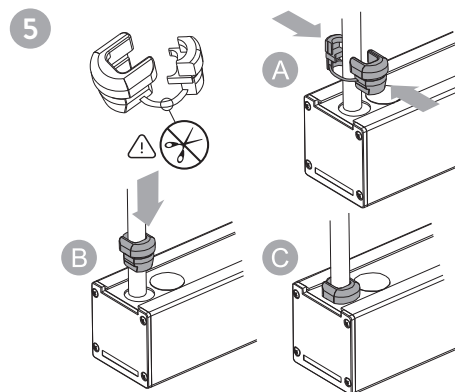
4



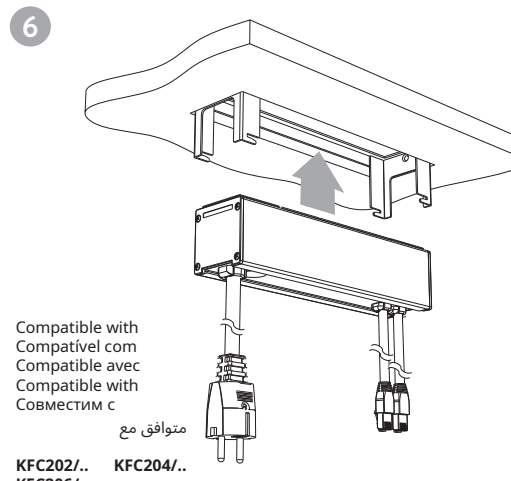
7



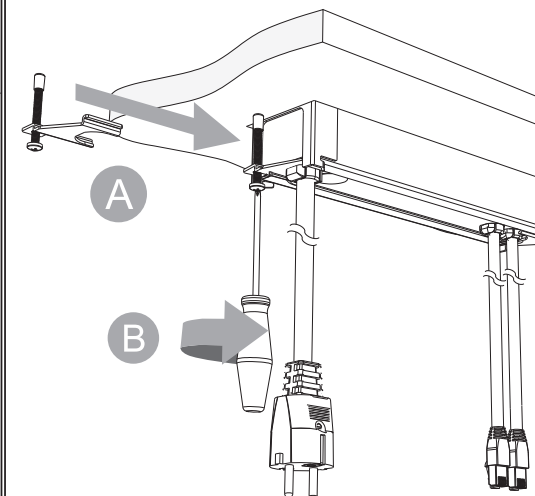
5



6



ACCESORIOS DE INSTALACIÓN  
INSTALLATION ACCESSORIES  
ACCESSOIRES D'INSTALLATION  
ACESSÓRIOS DE INSTALAÇÃO  
ПРИСПОСОБЛЕНИЯ ДЛЯ УСТАНОВКИ



Compatible with  
Compatível com  
Compatible avec  
Compatible with  
Совместим с

متوافق مع

KFC202/.. KFC204/..  
KFC206/..