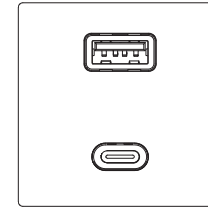


CARGADOR USB DOBLE A+C 30W

DOUBLE USB CHARGER A+C 30W
 CHARGEUR USB DOUBLE A+C 30W
 CARREGADOR USB DUPLO A+C 30W
 ŁADOW. 2XUSB A+C 30W
 DOBBEL USB-LADER A+C 30W
 DUBBEL USB-LADDARE A+C 30W
 CAR. USB DOPP. A+C 30W
 ДВ. ЗАР. УСТ. USB A+C 30W
 DOBBELT USB-OPLADER A+C 30W

شاحن USB مزدوج 30W A+C

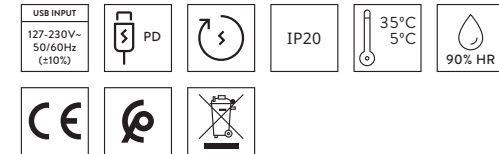


k126F/XX

Características Técnicas

Technical features
 Caractéristiques techniques
 Características técnicas
 Dane techniczne
 Tekniske spesifikasjoner
 Tekniska egenskaper
 Caratteristiche tecniche
 Технические характеристики
 Tekniske spesifikationer

المواصفات الفنية



- (1) *Eficiencia media en activo / Efficacité moyenne en fonctionnement / Eficiència mitja em funcionament / Średnia sprawność podczas pracy / Genomsnittlig effektivitet när aktiv / Durchschnittlicher Wirkungsgrad in Betrieb / Efficiència activa mitja / Средняя энергоэффективность во включенном состоянии / Genomsnittlig yteevne i aktiv tilstand / متوسط الكفاءة التشغيلية / متوسط الكفاءة التشغيلية*
- (2) *Eficiencia con poca carga / Efficacité à faible charge / Eficiència com pouca carga / Sprawność przy niskim obciążeniu / Effektivitet ved lav last / Effektivitet med låg belastning / Efficienza a bassi carichi / Энергоэффективность с низким уровнем зарядки / Yteevne med lav belastning / كفاءة تحميل منخفضة*
- (3) *Consumo de energía sin carga / Consommation d'énergie hors charge / Consumo de energia sem carregamento / Pobór mocy w stanie bez obciążenia / Energiförbruk utan last / Energiförbrukning utan belastning / Consumo di energia senza carico / Потребление энергии без зарядки / Strømförbruk uden opladning / استهلاك الطاقة / في حالة عدم التحميل*

Average active efficiency: 90,2% (1)	OUTPUT			
		5,0 VDC	3,0 A	15W
Low load efficiency (10,0%): 88,0% (2)		5,0 VDC	3,0 A	15W
		9,0 VDC	3,0 A	27W
STANDBY <84mW (3)		5,0 VDC	3,0 A	15W
		9,0 VDC	3,0 A	27W
		12,0 VDC	2,5 A	30W
		15,0 VDC	2,0 A	30W
		20,0 VDC	1,5 A	30W

SIMON S.A.U. P.O.B. 08093, 08080 Barcelona, SPAIN. Customer Technical Support: sat@simon.es Tel: (+34) 651 761 346
 Registro Mercantil de Barcelona, Tomo 32.598, Folio 199, Hoja B-211072, Inscripción 1ª, VAT N° ESB62259619

SIMON INTERNACIONAL S.A. Zone Industrielle Gzenaya Lot 152/160-Route de Rabat
 90024 Tanger (+212) 5393 934 34 (MOROCCO)

KONTAKT-SIMON S.A. ul. Bestwińska 21
 43-500 Czechowice-Dziedzice (+48) 32 32 46 430 (POLAND)

Made in China - Customer Technical Support: sat@simon.es - www.simonelectric.com

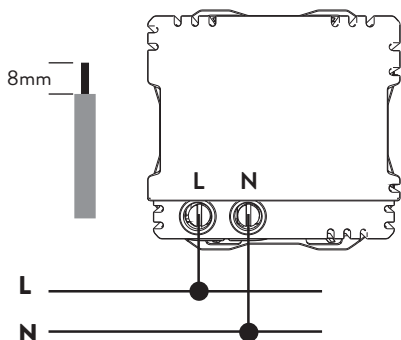
simon

simon

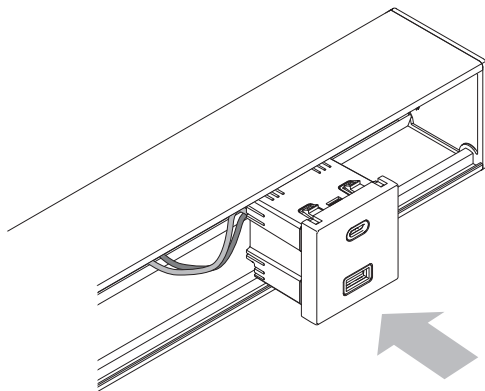
B992210 02_11_2023

INSTALACIÓN / INSTALLATION / INSTALLATION / INSTALAÇÃO / INSTALACJA / INSTALLERING
/ INSTALLATION / INSTALLAZIONE / УСТАНОВКА / 裝置 / تركيب

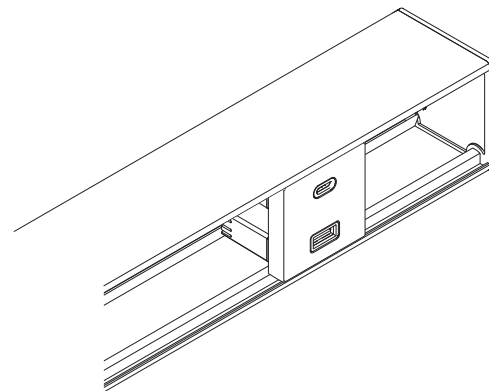
1



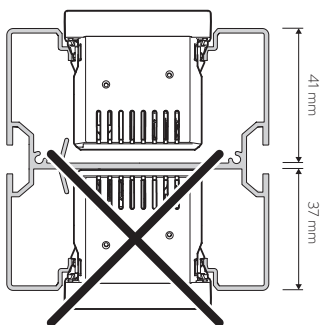
2



3



Excepciones K45 - Exceções K45 - Exceptions K45 - Excepciones K45
исключения K45 - K45 استثناءات



ALK2200/..
ALK22.../..



Compatible con todos los envoltorios de la gama Simon K45 excepto en columnas y minicolumnas de 2 caras cuadrada. También es compatible con todos los envoltorios de la gama Simon 500 Cima (mediante el adaptador 50012088-03x).

Compatível com todas as envoltórias da gama Simon K45 exceto as colunas e minicolunas de 2 faces quadradas. Também é compatível com todas as envoltórias da gama 500 Cima (com carregador 50012088-03x).

Compatible avec les boîtiers de la gamme Simon K45, sauf en colonnes et mini colonnes à 2 faces carrées. Également compatible avec tous les boîtiers de la gamme Simon 500 Cima (avec badaptateur 50012088-03x).

Compatible with all shells in the Simon 45 range, except towers and mini-towers with 2 square faces. Also compatible with all shells in the Simon 500 Cima range (using the 50012088-3x adapter).

Совместим со всеми блоками серии Simon K45, за исключением 2-сторонних квадратных колонн и мини-колонн. Также совместим со всеми блоками серии Simon 500 Cima (с использованием адаптера 50012088-03x).

يتوافق مع جميع علب مجموعة Simon K45، باستثناء الأعمدة والأعمدة الصغيرة المربعة ذات الوجهين. ويتوافق أيضاً مع جميع علب Cima 500 Simon (عن طريق استخدام المحول 50012088-03x).