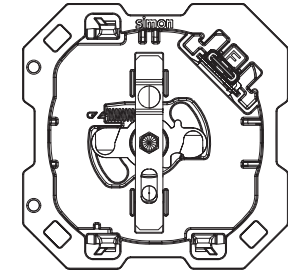
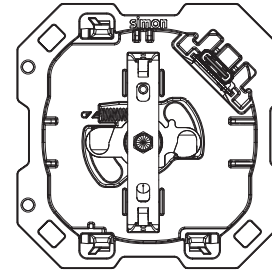


BASE CON CARGADOR USB

TOMADA COM CARREGADOR USB
 BASE AVEC CHARGEUR USB
 SOCKET WITH USB CHARGER
 GNIAZDO Z ŁADOWARKĄ USB
 STIKKONTAKT MED USB-LADER
 KONTAKTDON MED USB-LADDARE
 OCH. С ЗАРЯД. ГНЕЗД. USB
 帶有USB充電器的基座

قاعدة مزودة بشاحن يو اس بي



simon

10011432-039

10011458-039

Características Técnicas
 Características técnicas
 Spécifications techniques
 Data sheet
 Datablad
 Tekniska egenskaper
 Dane techniczne
 Лист технических данных
 规格

الخصائص التقنية

- (1) Eficiencia media en activo / Eficiência média em funcionamento / Efficacité moyenne en fonctionnement / Average active efficiency / Gjennomsnittlig effektivitet når aktiv / Genomsnittlig effektivitet när aktiv / Średnia sprawność podczas pracy / Средняя энергоэффективность во включенном состоянии / 平均主动效率 / متوسط الكفاءة الشطة
- (2) Eficiencia con poca carga / Eficiência com pouca carga / Efficacité à faible charge / Low load efficiency / Lav belastningseffektivitet / Effektivitet med låg belastning / Sprawność przy niskim obciążeniu / Энергоэффективность с низким уровнем заряда / 负载效率低 / كفاءة تحمیل منخفضة
- (3) Consumo de energía sin carga / Consumo de energia sem carregamento / Consommation d'énergie hors charge / Standby consumption / Energiförbruk utan last / Energiförbrukning utan belastning / Pobór mocy w stanie bez obciążenia / Потребление энергии без зарядки / 空载功耗 / استهلاك الطاقة في حالة عدم التحميل

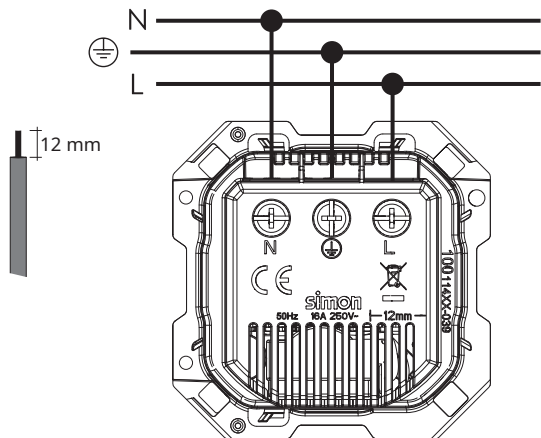
	16A 250V~	USB INPUT 230V~ 50Hz (±10%)	IP20		
	16A 250V~				
Average active efficiency: 80,0% (1)	Low load efficiency (10,0%): 81,0% (2)	STANDBY <100mW (3)			
OUTPUT					
	5,0 VDC	2,1 A	10,5W		

SIMON S.A.U. Registro Mercantil de Barcelona,
 Tomo 20.482, Folio 90, Hoja B-12955, Sección de Sociedades, VAT N° ESA08078651
 Customer Technical Support: sat@simon.es Tel: (+34) 651 761 346
 Made in Spain www.simonelectric.com

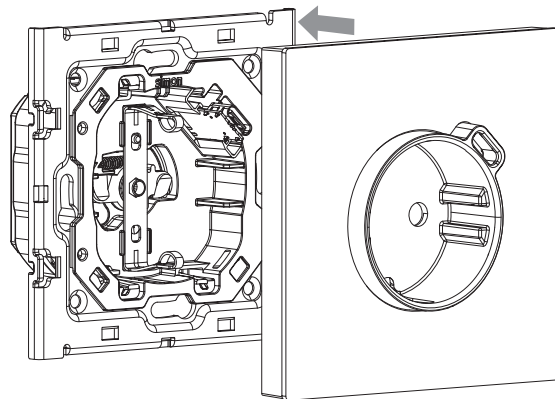
A992257 25-05-2023

simon

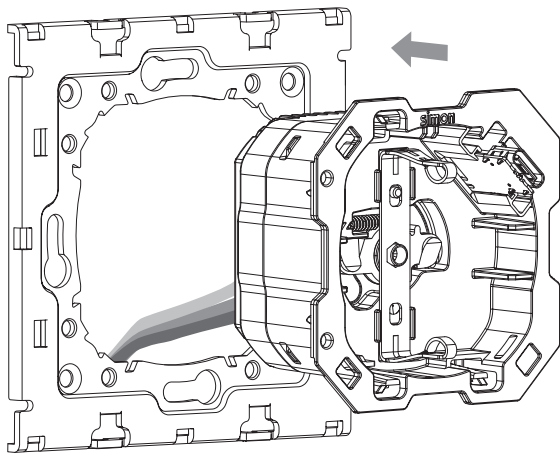
1



3A



2



3B

