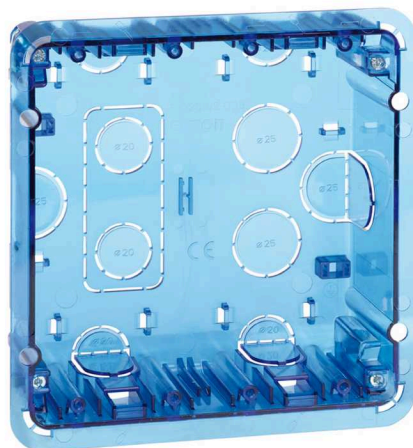


Caixa de parede de encastrar para 2 elemento duplos Simon 500 Cima

REF. 51020102-039



INFORMAÇÃO BÁSICA

DESCRIÇÃO

Um dos produtos mais procurados para ser incluído em projetos da obra nova ou reforma em todo o tipo de habitações é a Caixa de parede de encastrar para quatro elementos incluída na série Simon 500 Cima com a sua qualidade e design juntamente com um preço muito competitivo são a sua melhor garantia. Esta caixa de parede para encastrar foi fabricada com materiais com compostos termoplásticos sem halogéneos que garantem a não propagação de chama em caso de incêndio e a baixa toxicidade em caso de emissão de fumos. As suas dimensões são 135 x 141 x 50 mm. Com uma capacidade para 2, 4, 6, 8 e 12 elementos, a fácil manutenção de sua estrutura permite evitar a oxidação da mesma perante condições ambientais com altas temperaturas, bem como a deterioração própria que tem lugar com a passagem do tempo.

MATERIAL

Plástico

CONTEÚDO DA EMBALAGEM

Caixa de parede de encastrar,
tampa protetora para caixa e
película para cobrir pré-cortes da
caixa

CLASSE ETIM

EC002601

COMPATIBILIDADE

Mecanismos Simon 500 Cima e
Simon 27 Play/Simon K45
através de adaptador específico

OBSERVAÇÕES

A caixa de encastrar pode ser utilizada como modelo durante a instalação graças às guias para marcar o perímetro da caixa

INFORMAÇÃO TÉCNICA

DISPONÍVEL EM

1, 2, 3, 4 e 6 elementos duplos

NÚMERO DE FUROS PARA FIXAÇÃO DE BRAÇADEIRAS

10

RIGIDEZ DIELÉTRICA

Sem perfuração nem contorno com 2000 V a 50 Hz durante 1 minuto

TEMPERATURA MÁXIMA DURANTE TRABALHOS DE CONSTRUÇÃO (°C)

+90 °C

IMUNIDADE ELETROMAGNÉTICA PARA CABEAMENTO VDM

Assegurada através da instalação da divisória metálica nos alojamentos disponíveis na caixa para esse fim.

NÚMERO DE ALOJAMENTOS PARA CONEXÃO TERRA

2

RESISTÊNCIA AO CALOR (°C)

+125 °C (segundo norma IEC 60695-10-2)

CLASSIFICAÇÃO IK

07

RESISTÊNCIA DE ISOLAMENTO (V-MΩ)

>5 MOhms a 500 V

CLASSIFICAÇÃO IP

IP4X

DISPONIBILIDADE DE KIT

Não

MANUTENÇÃO

Limpar com um pano suave e seco. Não utilizar panos e/ou detergentes abrasivos que contenham cloro.

FAIXA DE TEMPERATURA DURANTE INSTALAÇÃO (°C)

-5 a +60 °C

NÚMERO DE MÓDULOS

4

NÚMERO DE FUROS PRÉ- PERFURADOS 30 X 70 MM

1

DIMENSÃO DO ENCAIXE (MM)

141 x 135 mm

NÚMERO DE ENTRADAS LATERAIS

2

VERSÃO

2 elementos duplos

INSTALAÇÃO E MANUTENÇÃO

FAIXA DE OPERAÇÃO DA GARRA (MM)

Entre 4 e 30 mm

REMOÇÃO DE COMPONENTES

Unicamente com ferramenta

EXTINÇÃO (°C)

+850 °C / 30 segundos (GWFI segundo norma IEC 60695-2-11)

TIPO DE FIXAÇÃO

Através de garras incluídas no envolvente em combinação de produtos agregados, aglomerantes, aditivos

DIREÇÃO DE INSTALAÇÃO

Vertical de acordo com o sentido dos mecanismos

TIPO DE INSTALAÇÃO

Apto para instalar encastrado em parede

REGULAMENTAÇÃO

REGULAMENTOS

Directive 2014/35/UE LVD + EN 60670-1:2005

INFORMAÇÃO LOGÍSTICA

CÓDIGO EAN UNITÁRIO

8421053091869

PESO LÍQUIDO DO PRODUTO

0.195

UNIDADE DE MEDIDA EMBALAGEM

MMT

ALTURA EMBALAGEM UNITÁRIA

0

UNIDADE DE PESO EMBALAGEM UNITÁRIA

KGM

VOLUME EMBALAGEM

1.248

LARGURA DA EMBALAGEM UNITÁRIA

0

EAN EMBALAGEM

8421053091869

UNIDADE DE VOLUME EMBALAGEM

DMQ

COMPRIMENTO EMBALAGEM UNITÁRIA

0

UNID. CONTIDAS EMBALAGEM

1

PESO BRUTO EMBALAGEM

0

VOLUME EMBALAGEM UNITÁRIA

0

ALTURA EMBALAGEM

52

PESO LÍQUIDO EMBALAGEM

0.195

PESO BRUTO EMBALAGEM UNITÁRIA

0.195

LARGURA DA EMBALAGEM

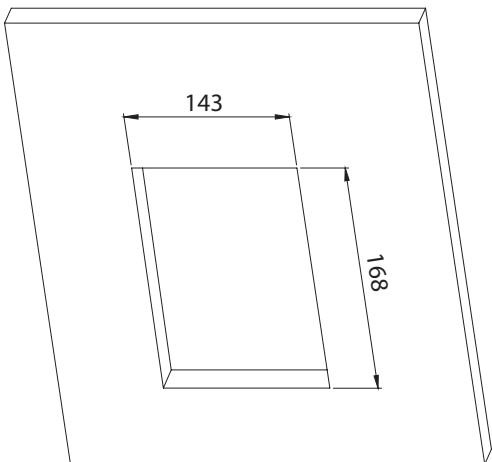
150

UNIDADE DE PESO EMBALAGEM

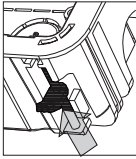
KGM

COMPRIMENTO EMBALAGEM

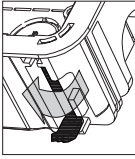
160



• Grosor pared de 4 a 30mm



Tabique hueco



Tabique obra

