

## Tecla de meio-elemento para mecanismos de comando azul translúcido Simon 27 Play

REF. 2710010-109



## INFORMAÇÃO BÁSICA

### DESCRIÇÃO

Simon 27 Play offers a wide variety of options to redecorate the spaces and turn an electric mechanism into a fully personalized decorative element. An example of this is this rocker in colour blue translucent half element for control mechanisms, it is also available in translucent green, translucent red, translucent grey and graphite. It measures 22.5 x 45 mm and only includes the embellishing rocker. To complete the function, a mechanism must be acquired and replace the included rocker. It does not include engraving and, in terms of installation, it is suitable for surface mounting and flush mounting. The legal framework applicable to this part is: EN 60669-1: 1999 + A1: 2002 + A2: 2008 + EN 50581: 2012 Simon 27 Play allows you to exchange the rockers of the mechanisms (2-way switches, push buttons, switches, etc.). This option facilitates the perfect combination with frames of the Series 27 Neos Series and 27 Play.

### ACABAMENTO

Azul translúcido

### MATERIAL

Plástico

### CONTEÚDO DA EMBALAGEM

Tecla individual

### SÍMBOLO

### COMPATIBILIDADE

Mecanismos Simon 27 Play

### CLASSE ETIM

EC000011

### OBSERVAÇÕES

Esta referência só inclui a tecla embelezadora. Para completar a função deve ser adquirido um mecanismo e substituir a tecla incluída.

## INFORMAÇÃO TÉCNICA

### DISPONÍVEL NO MERCADO

CE

### CLASSIFICAÇÃO IP

IP20

### FAIXA DE TEMPERATURA DE OPERAÇÃO (°C)

5 - 40 °C

### NÚMERO DE ELEMENTOS POSSÍVEIS

Meio-elemento

### MANUTENÇÃO

Limpar com um pano suave e seco. Não utilizar panos e/ou detergentes abrasivos que contenham cloro.

### FAIXA DE TEMPERATURA DE ARMAZENAMENTO (°C)

-25 - 50 °C

### FUNÇÃO INDICADORA

Não

### NÚMERO DE MÓDULOS

1 módulo

### VERSÃO

Individual

## INSTALAÇÃO E MANUTENÇÃO

### DIREÇÃO DE INSTALAÇÃO

Horizontal, Vertical

### TIPO DE INSTALAÇÃO

Apto para superfície e para encastrar

## REGULAMENTAÇÃO

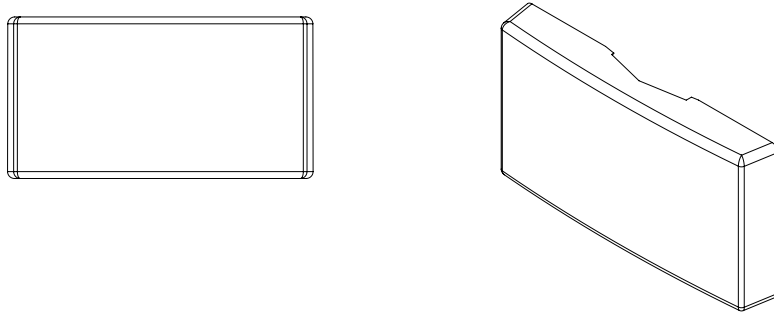
### REGULAMENTOS

Dir. 2014/35/UE LVD | Dir. 2011/65/UE RoHS + post. mod. | EN 60669-1:2018 | EN IEC 63000:2018

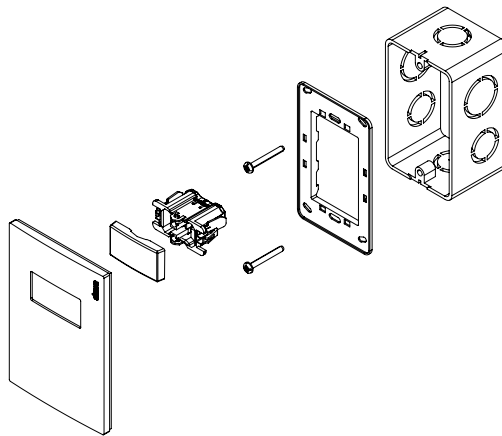
## INFORMAÇÃO LOGÍSTICA

CÓDIGO EAN UNITÁRIO 8421053075241	PESO BRUTO EMBALAGEM UNITÁRIA 0.01	COMPRIMENTO EMBALAGEM 75.00
ALTURA EMBALAGEM UNITÁRIA 11.10	PESO LÍQUIDO DO PRODUTO 0.01	UNIDADE DE MEDIDA EMBALAGEM MMT
LARGURA DA EMBALAGEM UNITÁRIA 22.50	UNIDADE DE PESO EMBALAGEM UNITÁRIA KGM	VOLUME EMBALAGEM 0.34
COMPRIMENTO EMBALAGEM UNITÁRIA 45.00	EAN EMBALAGEM 8421053075241	UNIDADE DE VOLUME EMBALAGEM DMQ
UNIDADE DE MEDIDA EMBALAGEM UNITÁRIA MMT	UNID. CONTIDAS EMBALAGEM 5	PESO BRUTO EMBALAGEM 0.05
VOLUME EMBALAGEM UNITÁRIA 0.01	ALTURA EMBALAGEM 60.00	PESO LÍQUIDO EMBALAGEM 0.03
UNIDADE DE VOLUME EMBALAGEM UNITÁRIA DMQ	LARGURA DA EMBALAGEM 75.00	UNIDADE DE PESO EMBALAGEM KGM

## VISTA FRONTAL E ISOMÉTRICA DEL PRODUCTO



## DIAGRAMA DE MONTAJE



\*Placas, mecanismo y chasis NO incluidos