

89218729-138

Detector de presencia para grandes áreas empotrado KNX redondo negro



Descripción del producto:

Detector de presencia y luminosidad de empotrar PIR. La altura de instalación recomendada es de 2,8 m, siendo la altura máxima de 4 m. Tiene un ángulo de detección de 360 ° y un ángulo de apertura de 180°. El rango de detección tangencial es de 40 m y el rango de detección radial de 8 m.

El rango de regulación de luminosidad es 2 - 1000 lux y el rango de temporización es 1 - 255 min. La configuración del detector se realiza a través de potenciómetros y KNX.

Dispone de modo de funcionamiento TEACH. Posibilidad de interconexión entre sensores a través de KNX. El protocolo de control es KNX. El consumo típico es de 12,5 mA.

La tensión de alimentación es KNX (21 - 30 VDC). La temperatura de funcionamiento del detector es: -20 - 50 °C.

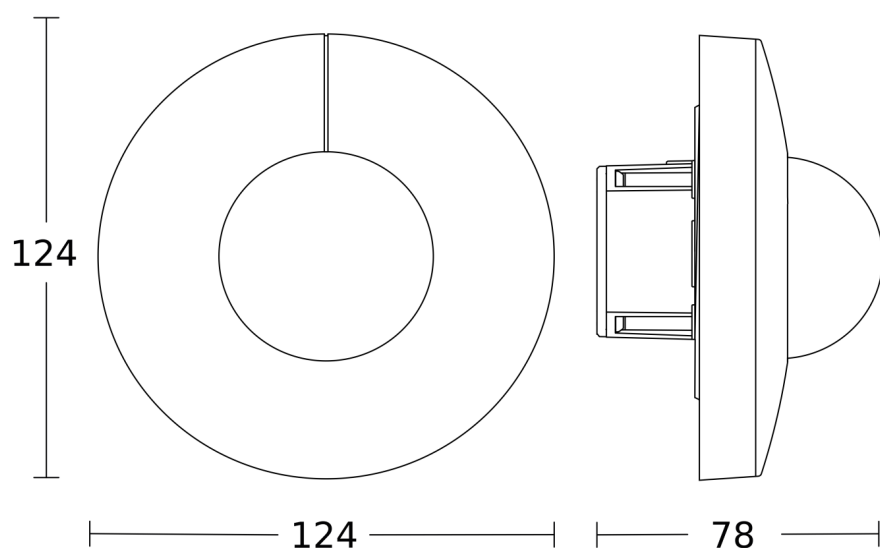
Acabado negro, grado de protección IP 20 y dimensiones: Ø 124 x 78 mm.

Garantía de 5 años.

Características Generales

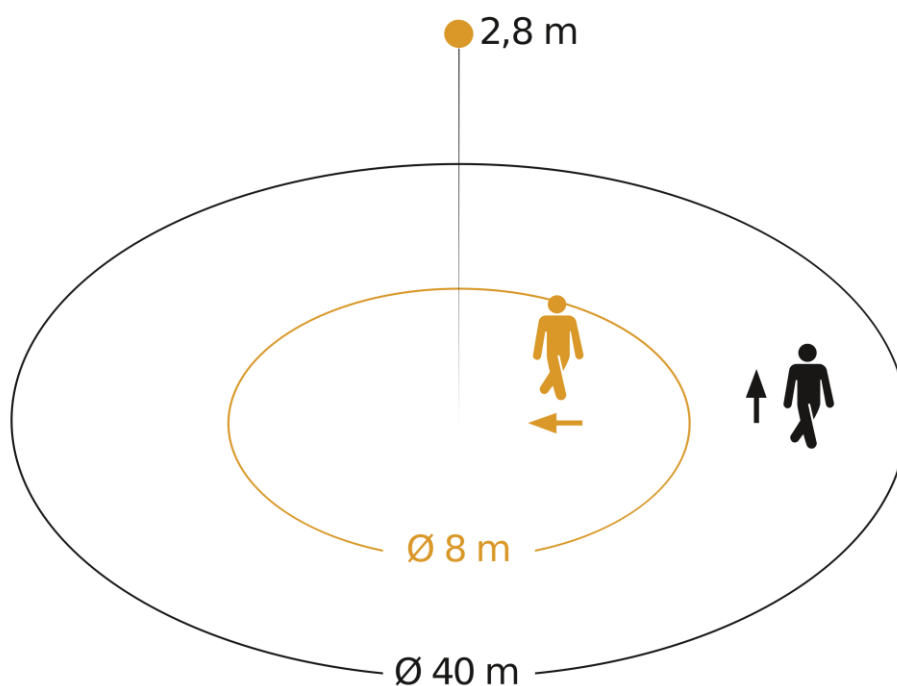
Tensión Alimentación:	KNX (21 - 30 VDC)	Instalación:	Empotrado
Necesita Accesorio	SÍ	Diámetro	*Instalación en caja
Empotrar:		Corte:	caja
Grado de Protección IP:	20	Dimensiones:	Ø 124 x 78 mm
Rango Temperatura:	-20 - 50 °C	Acabado:	Negro

*Detector para instalación en caja empotrable, diámetro de corte según caja utilizada. El diámetro de corte será de 68 mm si se instala con accesorio de empotrar.



Parámetros de detección

Tecnología:	PIR	Tipo de Detección:	Presencia
Alcance Transversal:	40 m	Alcance Radial:	8 m
Rango Presencia:	3 m		
Ángulo Detección	360 °	Ángulo Apertura:	180°
Altura Mínima:	2,5 m	Altura Máxima:	4 m
Altura Recomendada:	2,8 m		



Possible mounting height: 2,50 m – 4,00 m

Orange: radial

Black: tangential

Configuración y control

Tipo de Control:	KNX	Consumo Típico:	12,5 mA
Entrada Auxiliar:	NO	Configuración:	SR, KNX*
Rango Luminosidad:	2 - 1000 lux	Rango Temporización:	1 - 255 min

*P: Potenciómetros, SR: Smart Remote, BL: Bluetooth, KNX: KNX software ETS

Esquema de instalación:



Datos Logísticos

Peso Neto:	0,141 kg
------------	----------

EAN Producto:	8421053343036
---------------	---------------

Ancho Embalaje:	12,4 cm
-----------------	---------

Peso Bruto:	0,231 kg
-------------	----------

Alto Embalaje:	9 cm
----------------	------

Profundo Embalaje:	16 cm
--------------------	-------
