

## 89219110-230

### Detector de presencia plano empotrado On/Off blanco



#### Descripción del producto:

Detector de presencia y luminosidad de empotrar PIR. La altura de instalación recomendada es de 2,8 m, siendo la altura máxima de 4 m. Tiene un ángulo de detección de 360 ° y un ángulo de apertura de 71°. El rango de detección tangencial es de 4m x 4m m y el rango de detección radial de 4m x 4m m.

El rango de regulación de luminosidad es 10 - 1000 lux y el rango de temporización es 1 min - 15 min. La configuración del detector se realiza a través de control remoto.

Dispone de modo de funcionamiento TEACH. Posibilidad de interconexión entre sensores máster/máster y máster/esclavo hasta 10 detectores. La salida de control es On/Off y la potencia máxima conmutable es de 1000 W (64 W LED).

La tensión de alimentación es 220 - 240 VAC. La temperatura de funcionamiento del detector es: 0 - 40 °C.

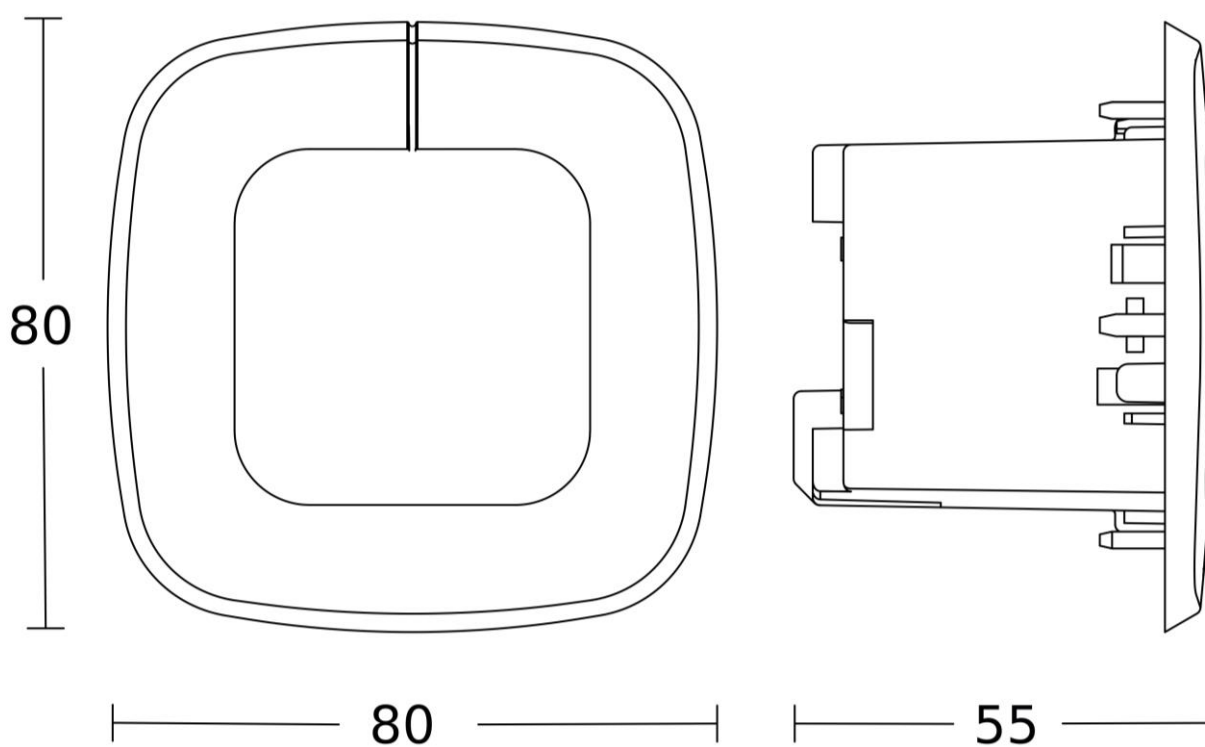
Acabado blanco, grado de protección IP 20 y dimensiones: 80 x 80 x 50 mm.

Garantía de 5 años.

## Características Generales

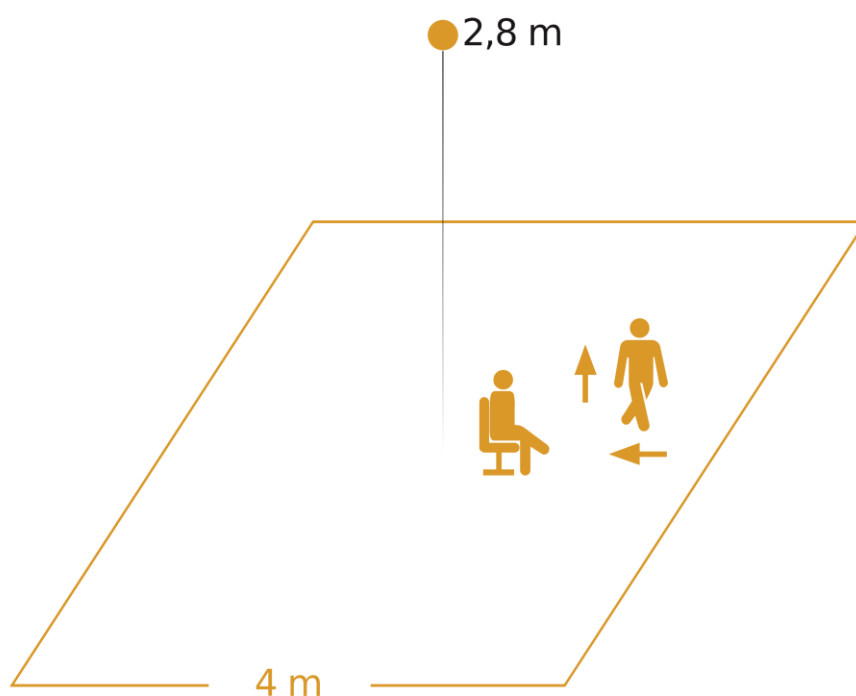
Tensión Alimentación:	220 - 240 VAC	Frecuencia:	50 - 60 Hz
Instalación:	Empotrado	Dimensiones:	80 x 80 x 50 mm
Necesita Accesorio	No compatible	Diámetro	*Instalación en caja
Empotrar:		Corte:	
Grado de Protección IP:	IP 20		
Rango Temperatura:	0 - 40 °C	Acabado:	Blanco

\*Detector para instalación en caja empotrable, diámetro de corte según caja utilizada.



## Parámetros de detección

Tecnología:	PIR	Tipo de Detección:	Presencia
Alcance Transversal:	4 x 4 m	Alcance Radial:	4 x 4 m
Rango Presencia:	4 x 4 m		
Ángulo Detección:	360 °	Ángulo Apertura:	71°
Altura Mínima:	2,5 m	Altura Máxima:	4 m
Altura Recomendada:	2,8 m		



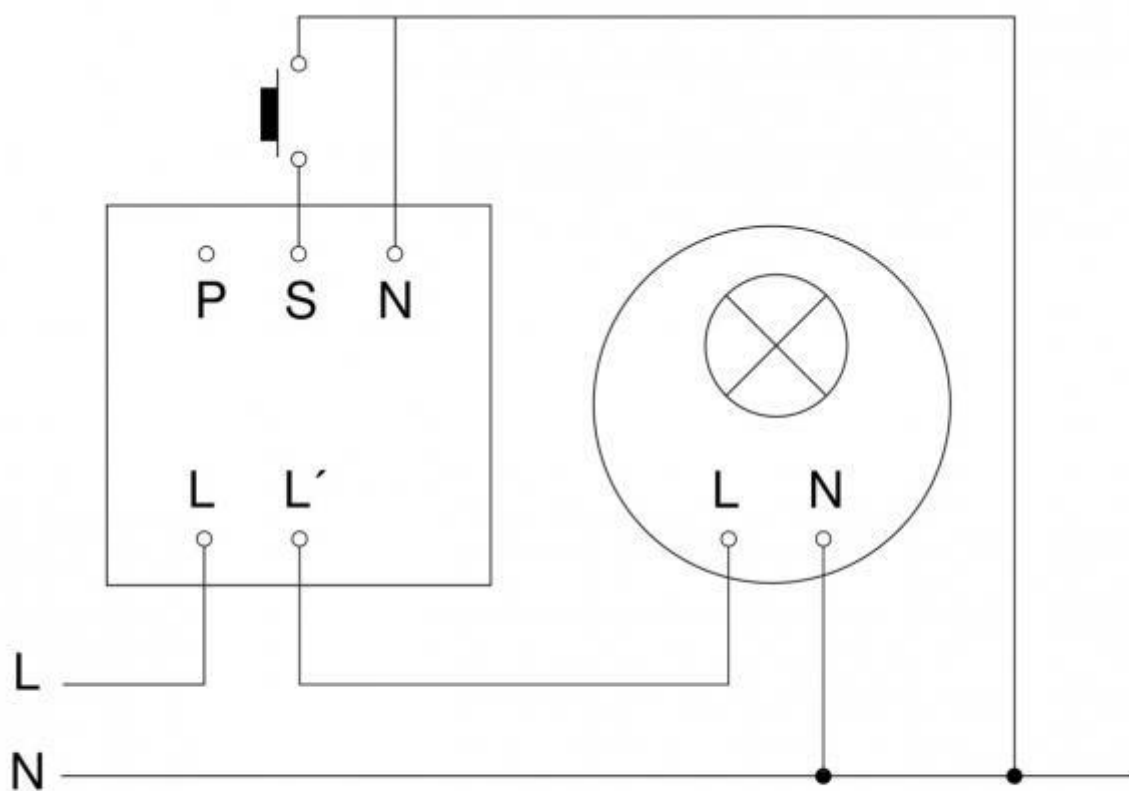
Possible mounting height: 2,50 m - 4,00 m

Orange: presence, tangential and radial

Configuración y control

Tipo de Control:	On-Off	Potencia Máxima:	1000 W
Número Máx. Luminarias:	8	Potencia LED:	64 W
Entrada Auxiliar:	SÍ	Configuración:	SR*
Rango Luminosidad:	10 - 1000 lux	Rango Temporización:	1 min - 15 min
Interconexión Sensores:	SÍ	Tipo Interconexión:	Master/Slave hasta 10

\*P: Potenciómetros, SR: Smart Remote, BL: Bluetooth



## Datos Logísticos

---

Peso Neto:	0,078 kg
------------	----------

---

EAN Producto:	8421053343111
---------------	---------------

---

Ancho Embalaje:	9 cm
-----------------	------

---

---

Peso Bruto:	0,15 kg
-------------	---------

---

Alto Embalaje:	13 cm
----------------	-------

---

Profundo Embalaje:	9 cm
--------------------	------

---