

## 89219310-230

### Detector de presencia plano empotrado DALI-2 Input blanco



#### Descripción del producto:

Detector de presencia y luminosidad de empotrar PIR. La altura de instalación recomendada es de 2,8 m, siendo la altura máxima de 4 m. Tiene un ángulo de detección de 360 ° y un ángulo de apertura de 71°. El rango de detección tangencial es de 4m x 4m m y el rango de detección radial de 4m x 4m m.

El rango de regulación de luminosidad es 10 - 1000 lux. La configuración del detector se realiza a través de DALI.

Dispone de modo de funcionamiento TEACH. Posibilidad de interconexión entre sensores a través de DALI. El protocolo de control es DALI-2 Esclavo. El consumo típico es de 4 mA.

La tensión de alimentación es DALI (12 - 20,5 VDC). La temperatura de funcionamiento del detector es: 0 - 40 °C.

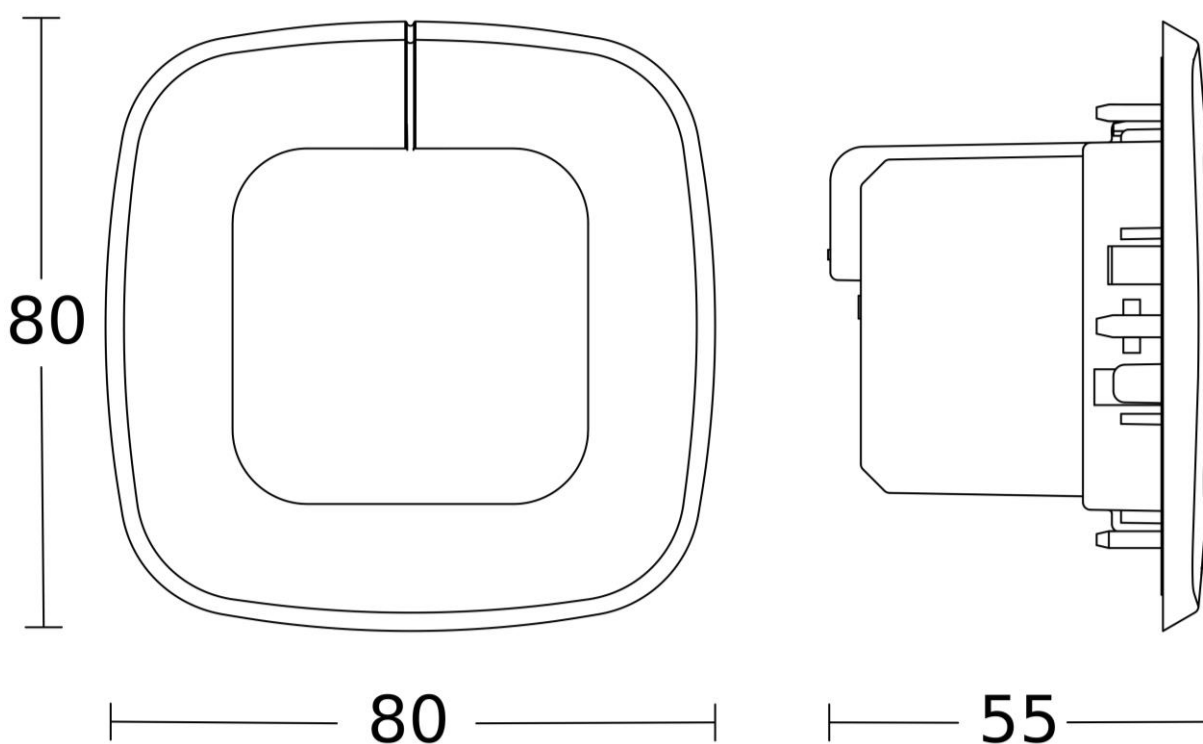
Acabado blanco, grado de protección IP 20 y dimensiones: 80 x 80 x 50 mm.

Garantía de 5 años.

Características Generales

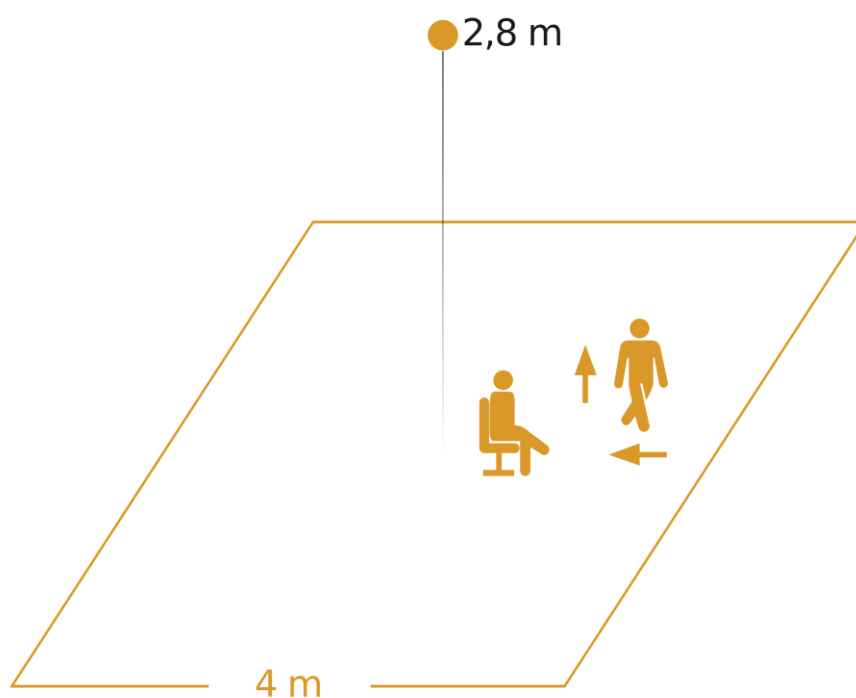
Tensión Alimentación:	DALI (12 - 20,5 VDC)	Instalación:	Empotrado
Necesita Accesorio	No compatible	Diámetro	*Instalación en
Empotrar:		Corte:	caja
Grado de Protección IP:	IP 20	Dimensiones:	80 x 80 x 50 mm
Rango Temperatura:	0 - 40 °C	Acabado:	Blanco

\*Detector para instalación en caja empotrable, diámetro de corte según caja utilizada.



## Parámetros de detección

Tecnología:	PIR	Tipo de Detección:	Presencia
Alcance Transversal:	4 x 4 m	Alcance Radial:	4 x 4 m
Rango Presencia:	4 x 4 m		
Ángulo Detección:	360 °	Ángulo Apertura:	71°
Altura Mínima:	2,5 m	Altura Máxima:	4 m
Altura Recomendada:	2,8 m		



Possible mounting height: 2,50 m – 4,00 m

Orange: presence, tangential and radial

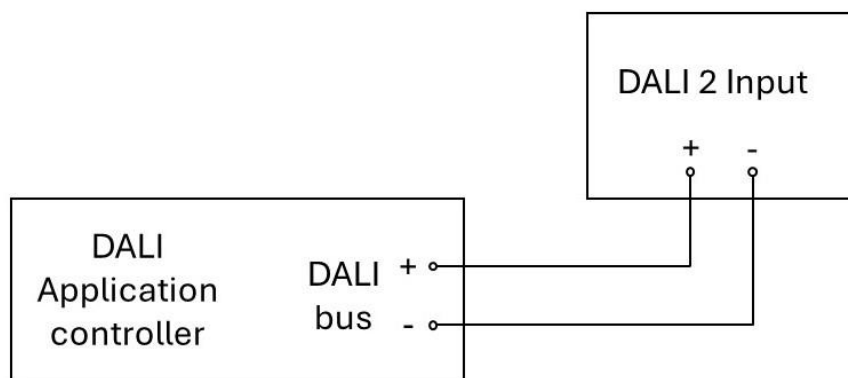
Configuración y control

Tipo de Control:	DALI-2 Input
Consumo Típico:	4 mA
Entrada Auxiliar:	NO
Rango Luminosidad:	10 - 1000 lux
Interconexión Sensores:	SÍ

Consumo Máximo:	5 mA
Configuración:	DALI*
Tipo Interconexión:	DALI*

\*BL: Bluetooth, DALI: DALI-2

Esquema de instalación:



## Datos Logísticos

---

Peso Neto:	0,043 kg
------------	----------

---

EAN Producto:	8421053343135
---------------	---------------

---

Ancho Embalaje:	9 cm
-----------------	------

---

---

Peso Bruto:	0,133 kg
-------------	----------

---

Alto Embalaje:	13 cm
----------------	-------

---

Profundo Embalaje:	9 cm
--------------------	------

---