

89219311-130

Detector de presencia micro empotrado DALI-2 Input blanco



Descripción del producto:

Detector de presencia y luminosidad de empotrar PIR. La altura de instalación recomendada es de 2,8 m, siendo la altura máxima de 4 m. Tiene un ángulo de detección de 360 ° y un ángulo de apertura de 90°. El rango de detección tangencial es de 6m x 6m m y el rango de detección radial de 4m x 4m m.

El rango de regulación de luminosidad es 2 - 1000 lux. La configuración del detector se realiza a través de DALI.

Dispone de modo de funcionamiento TEACH. Posibilidad de interconexión entre sensores a través de DALI. El protocolo de control es DALI-2 Esclavo. El consumo típico es de 4 mA.

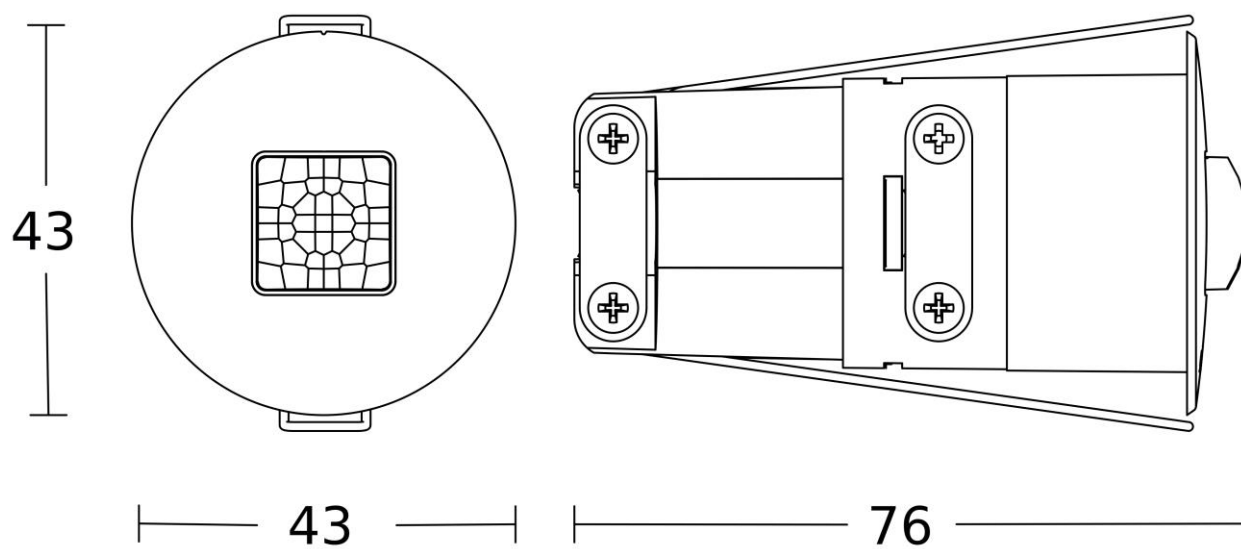
La tensión de alimentación es DALI (12 - 20,5 VDC). La temperatura de funcionamiento del detector es: -25 - 55 °C.

Acabado blanco, grado de protección IP 65 y dimensiones: Ø 43 x 75 mm.

Garantía de 5 años.

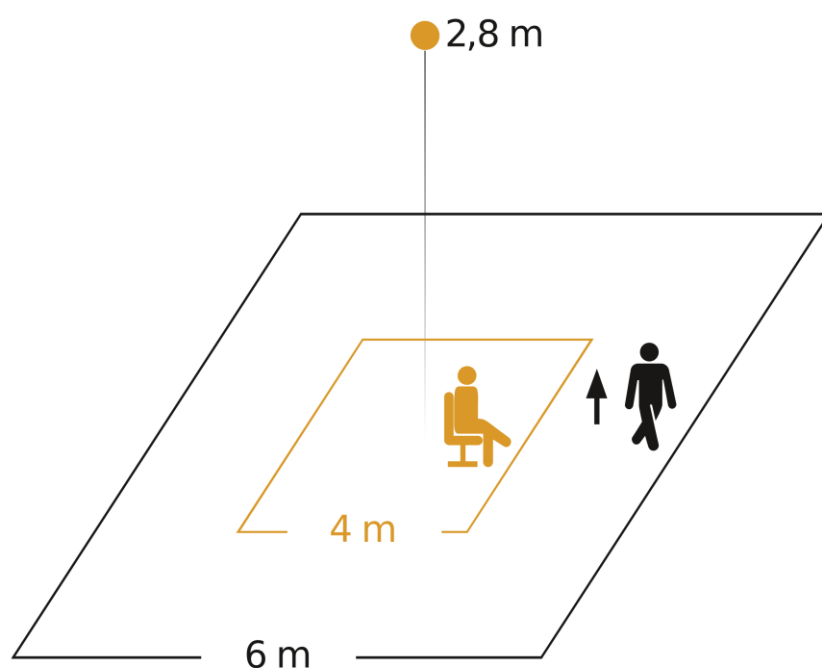
Características Generales

Tensión Alimentación:	DALI (12 - 20,5 VDC)	Instalación:	Empotrado
Necesita Accesorio	NO	Diámetro	35 mm
Empotrar:		Corte:	
Grado de Protección IP:	IP 65	Dimensiones:	Ø 43 x 75 mm
Rango Temperatura:	-25 - 55 °C	Acabado:	Blanco



Parámetros de detección

Tecnología:	PIR	Tipo de Detección:	Presencia
Alcance Transversal:	6 x 6 m	Alcance Radial:	4 x 4 m
Rango Presencia:	4 x 4 m		
Ángulo Detección:	360 °	Ángulo Apertura:	90°
Altura Mínima:	2,5 m	Altura Máxima:	4 m
Altura Recomendada:	2,8 m		



Possible mounting height: 2,00 m - 5,00 m

Orange: presence

Black: tangential

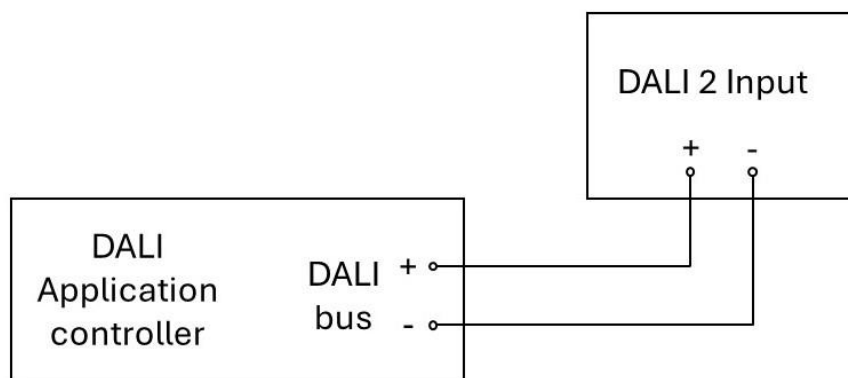
Configuración y control

Tipo de Control:	DALI-2 Input
Consumo Típico:	4 mA
Entrada Auxiliar:	NO
Rango Luminosidad:	2 - 1000 lux
Interconexión Sensores:	SÍ

Consumo Máximo:	5 mA
Configuración:	DALI*
Tipo Interconexión:	DALI*

*BL: Bluetooth, DALI: DALI-2

Esquema de instalación:



Datos Logísticos

Peso Neto:	0,132 kg
------------	----------

EAN Producto:	8421053343142
---------------	---------------

Ancho Embalaje:	9 cm
-----------------	------

Peso Bruto:	0,154 kg
-------------	----------

Alto Embalaje:	7,5 cm
----------------	--------

Profundo Embalaje:	12 cm
--------------------	-------
