

89219311-138

Detector de presencia micro empotrado On/Off negro



Descripción del producto:

Detector de presencia y luminosidad de empotrar PIR. La altura de instalación recomendada es de 2,8 m, siendo la altura máxima de 4 m. Tiene un ángulo de detección de 360 ° y un ángulo de apertura de 90°. El rango de detección tangencial es de 6m x 6m m y el rango de detección radial de 4m x 4m m.

El rango de regulación de luminosidad es 2 - 1000 lux y el rango de temporización es 5 s - 60 min. La configuración del detector se realiza a través de control remoto.

Dispone de modo de funcionamiento TEACH. Posibilidad de interconexión entre sensores máster/máster y máster/esclavo hasta 10 detectores. La salida de control es On/Off y la potencia máxima conmutable es de 1000 W (600 W LED).

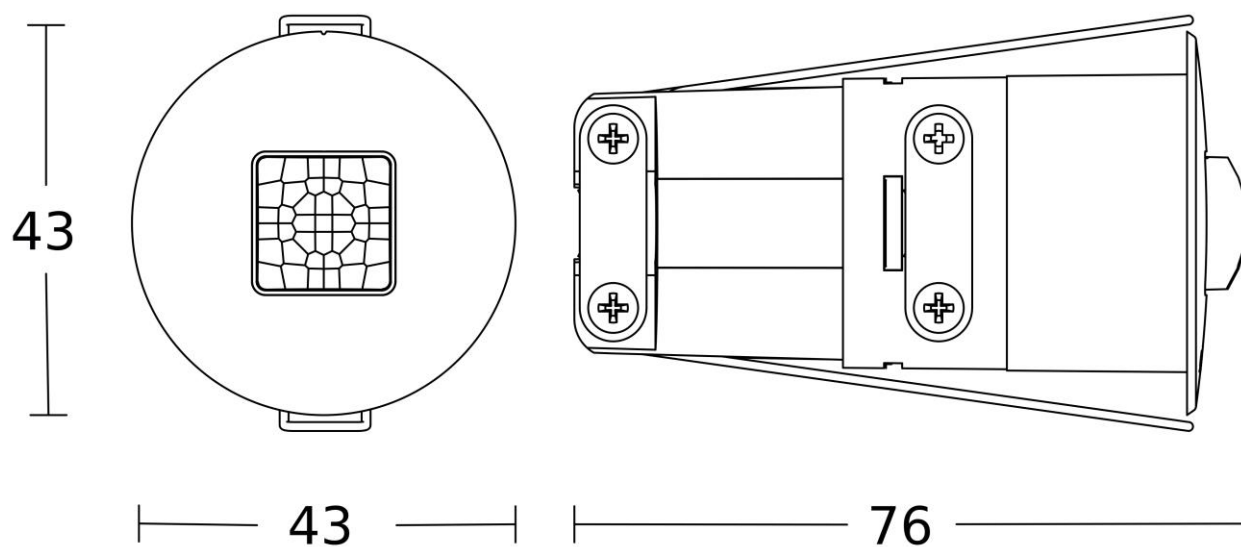
La tensión de alimentación es 220 - 240 VAC. La temperatura de funcionamiento del detector es: -25 - 55 °C.

Acabado negro, grado de protección IP 65 y dimensiones: Ø 43 x 75 mm.

Garantía de 5 años.

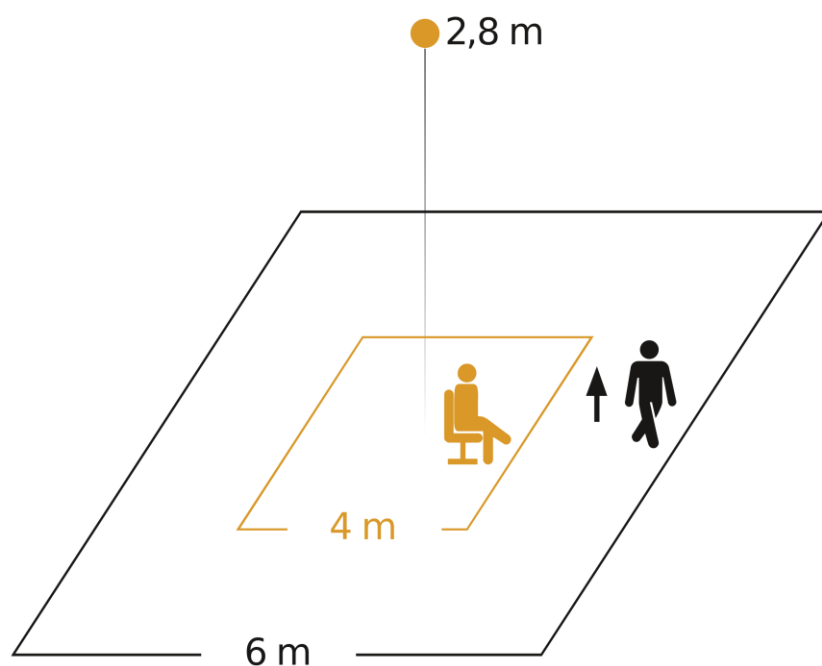
Características Generales

Tensión Alimentación:	220 - 240 VAC	Frecuencia:	50 - 60 Hz
Instalación:	Empotrado	Dimensiones:	Ø 43 x 75 mm
Necesita Accesorio	NO	Diámetro	35 mm
Empotrar:		Corte:	
Grado de Protección IP:	IP 65		
Rango Temperatura:	-25 - 55 °C	Acabado:	Negro



Parámetros de detección

Tecnología:	PIR	Tipo de Detección:	Presencia
Alcance Transversal:	6 x 6 m	Alcance Radial:	4 x 4 m
Rango Presencia:	4 x 4 m		
Ángulo Detección:	360 °	Ángulo Apertura:	90°
Altura Mínima:	2,5 m	Altura Máxima:	4 m
Altura Recomendada:	2,8 m		



Possible mounting height: 2,00 m - 5,00 m

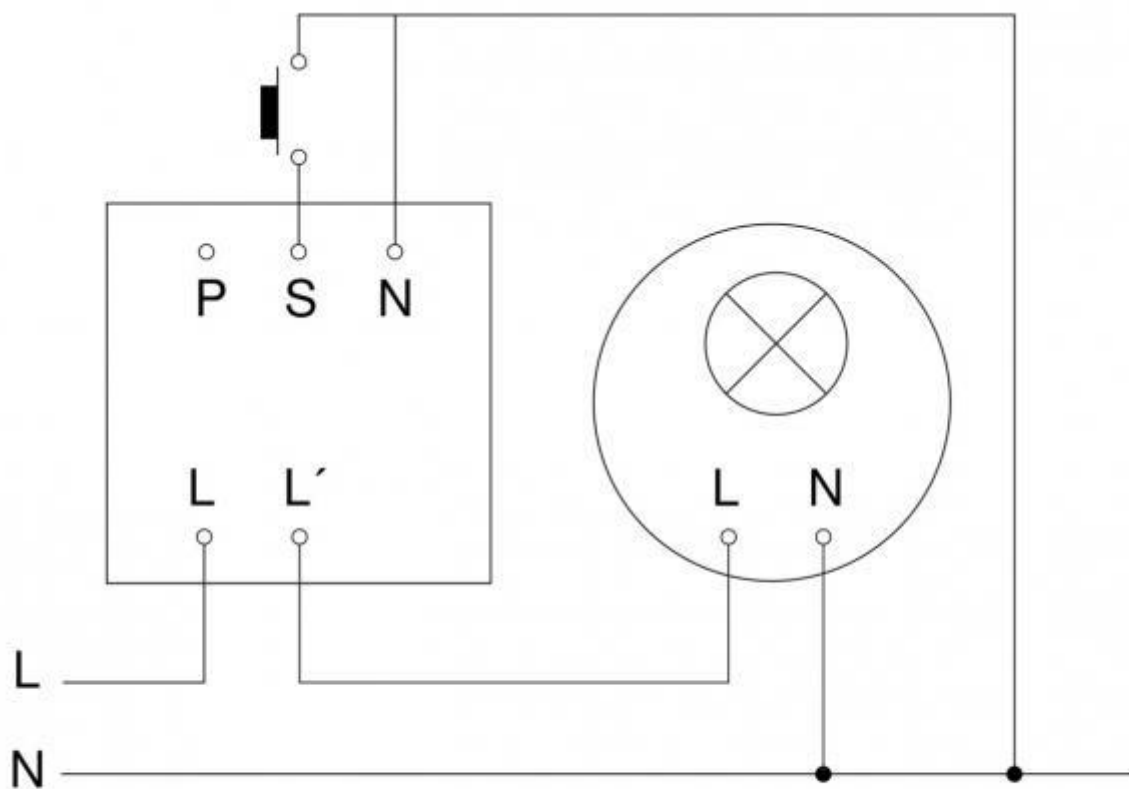
Orange: presence

Black: tangential

Configuración y control

Tipo de Control:	On-Off	Potencia Máxima:	1000 W
Número Máx. Luminarias:	8	Potencia LED:	600 W
Entrada Auxiliar:	SÍ	Configuración:	SR*
Rango Luminosidad:	2 - 1000 lux	Rango Temporización:	5 s - 60 min
Interconexión Sensores:	SÍ	Tipo Interconexión:	Master/Slave hasta 10

*P: Potenciómetros, SR: Smart Remote, BL: Bluetooth



Datos Logísticos

Peso Neto:	0,232 kg
------------	----------

EAN Producto:	8421053343159
---------------	---------------

Ancho Embalaje:	7,6 cm
-----------------	--------

Peso Bruto:	0,3 kg
-------------	--------

Alto Embalaje:	9,2 cm
----------------	--------

Profundo Embalaje:	12,5 cm
--------------------	---------
