

## 89219431-130

### Detector de presencia Room de superficie DALI-2 Master



#### Descripción del producto:

Detector de presencia y luminosidad de superficie PIR. La altura de instalación recomendada es de 2,8 m, siendo la altura máxima de 5 m. Tiene un ángulo de detección de 360 ° y un ángulo de apertura de 90°. El rango de detección tangencial es de 6m x 6m m y el rango de detección radial de 4m x 4m m.

El rango de regulación de luminosidad es 2 - 1000 lux y el rango de temporización es 5 s - 60 min. La configuración del detector se realiza a través de aplicación bluetooth.

Dispone de modo de funcionamiento TEACH. Posibilidad de interconexión entre sensores a través de Bluetooth. El protocolo de control es DALI-2 Master. El número de luminarias regulables a través del bus DALI es 20 (1 grupo).

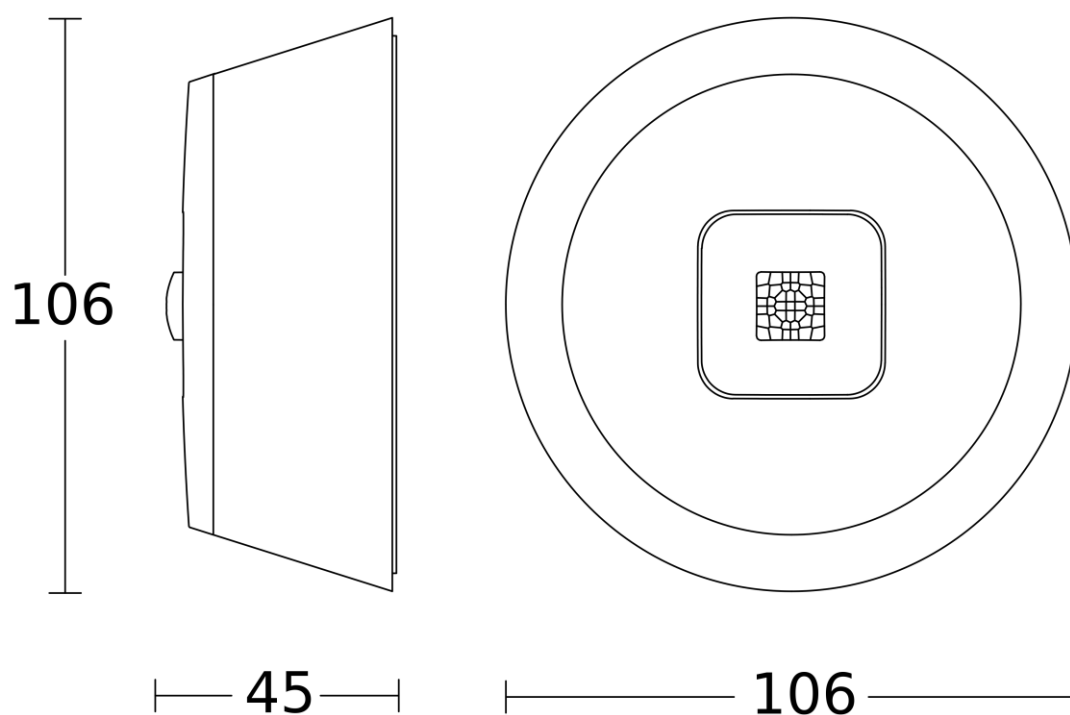
La tensión de alimentación es 220 - 240 VAC. La temperatura de funcionamiento del detector es: -25 - 55 °C.

Acabado blanco, grado de protección IP 20 y dimensiones: Ø 106 x 45 mm.

Garantía de 5 años.

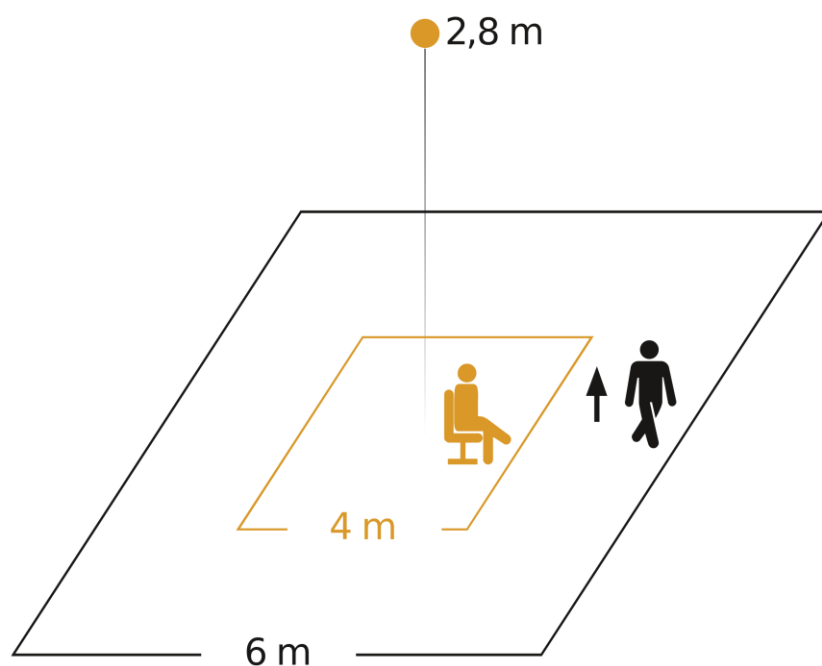
## Características Generales

Tensión Alimentación:	220 - 240 VAC	Frecuencia:	50 - 60 Hz
Instalación:	Superficie	Dimensiones:	Ø 106 x 45 mm
Necesita Accesorio	-	Diámetro	-
Empotrar:	-	Corte:	-
Grado de Protección IP:	IP 20		
Rango Temperatura:	-25 - 55 °C	Acabado:	Blanco



## Parámetros de detección

Tecnología:	PIR	Tipo de Detección:	Presencia
Alcance Transversal:	6 x 6 m	Alcance Radial:	4 x 4 m
Rango Presencia:	4 x 4 m		
Ángulo Detección	360 °	Ángulo Apertura:	90°
Altura Mínima:	2 m	Altura Máxima:	5 m
Altura Recomendada:	2,8 m		



Possible mounting height: 2,00 m - 5,00 m

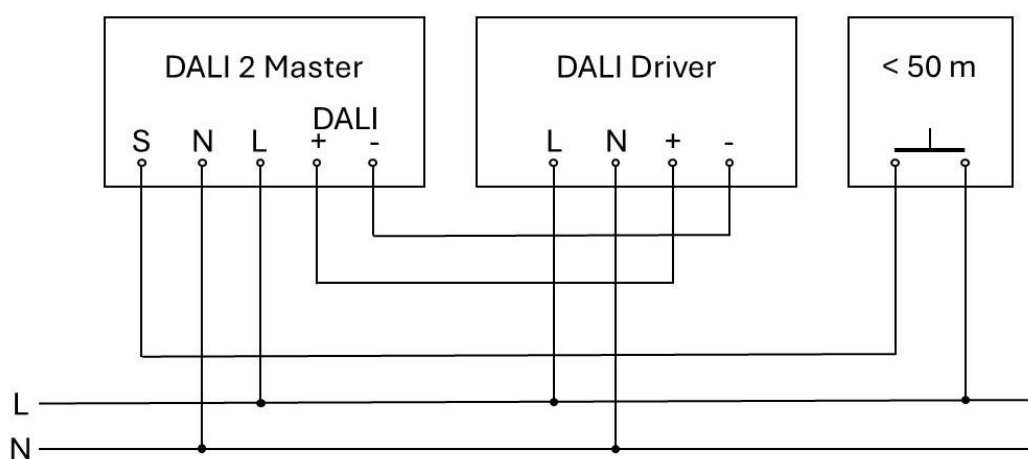
Orange: presence

Black: tangential

Configuración y control

Tipo de Control:	DALI-2 Master		
Número Máximo de Luminarias y Grupos:	20 (1 grupo)	Corriente DALI Máxima:	40 mA
Entrada Auxiliar:	SÍ	Configuración:	BL*
Rango Luminosidad:	2 - 1000 lux	Rango Temporización:	5 s - 60 min
Interconexión Sensores:	SÍ	Tipo Interconexión:	BL*

\*P: Potenciómetros, SR: Smart Remote, BL: Bluetooth, DALI: DALI-2



## Datos Logísticos

Peso Neto:	0,079 kg	Peso Bruto:	0,185 kg
EAN Producto:	8421053343173	Alto Embalaje:	9,1 cm
Ancho Embalaje:	9,1 cm	Profundo Embalaje:	13,2 cm