

# 89219711-138

## Detector de presencia micro empotrado KNX negro



### Descripción del producto:

Detector de presencia y luminosidad de empotrar PIR. La altura de instalación recomendada es de 2,8 m, siendo la altura máxima de 4 m. Tiene un ángulo de detección de 360 ° y un ángulo de apertura de 90°. El rango de detección tangencial es de 6m x 6m m y el rango de detección radial de 4m x 4m m.

El rango de regulación de luminosidad es 2 - 1000 lux y el rango de temporización es 1 - 255 min. La configuración del detector se realiza a través de potenciómetros y KNX.

Dispone de modo de funcionamiento TEACH. Posibilidad de interconexión entre sensores a través de KNX. El protocolo de control es KNX. El consumo típico es de 10 mA.

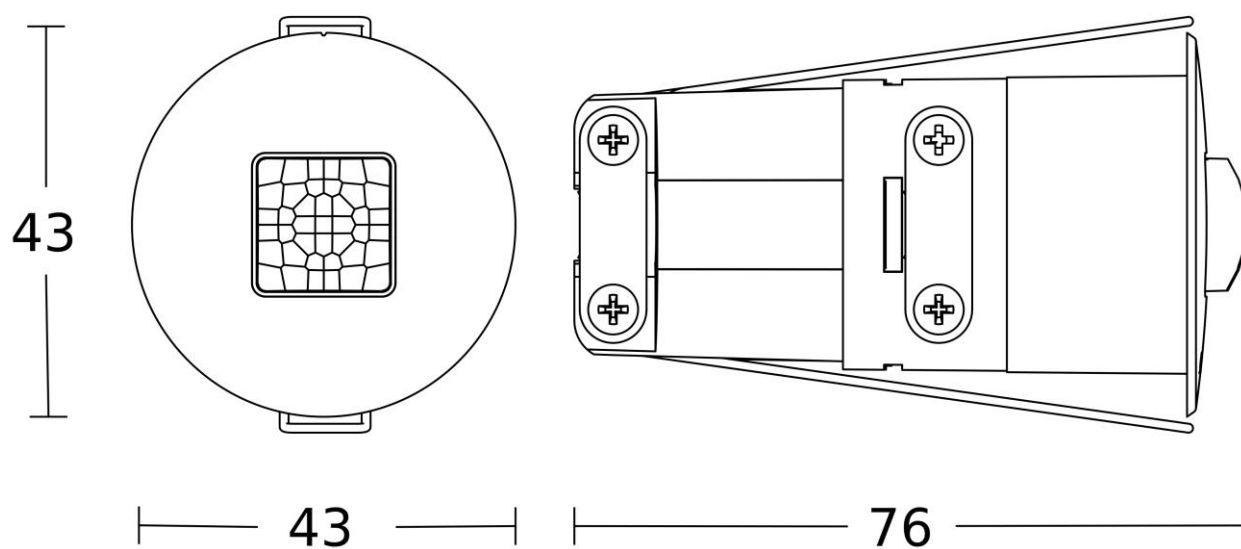
La tensión de alimentación es KNX (21 - 30 VDC). La temperatura de funcionamiento del detector es: -25 - 55 °C.

Acabado negro, grado de protección IP 65 y dimensiones: Ø 43 x 75 mm.

Garantía de 5 años.

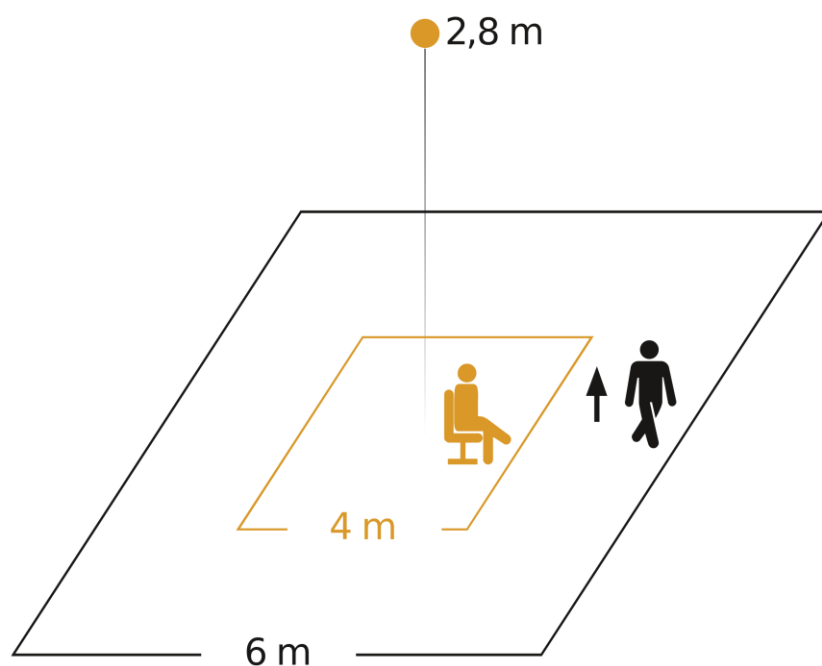
## Características Generales

Tensión Alimentación:	KNX (21 - 30 VDC)	Instalación:	Empotrado
Necesita Accesorio	NO	Diámetro	35 mm
Empotrar:		Corte:	
Grado de Protección IP:	65	Dimensiones:	Ø 43 x 75 mm
Rango Temperatura:	-25 - 55 °C	Acabado:	Negro



## Parámetros de detección

Tecnología:	PIR	Tipo de Detección:	Presencia
Alcance Transversal:	6 x 6 m	Alcance Radial:	4 x 4 m
Rango Presencia:	4 x 4 m		
Ángulo Detección	360 °	Ángulo Apertura:	90°
Altura Mínima:	2,5 m	Altura Máxima:	4 m
Altura Recomendada:	2,8 m		



Possible mounting height: 2,00 m - 5,00 m

Orange: presence

Black: tangential

## Configuración y control

Tipo de Control:	KNX	Consumo Típico:	10 mA
Entrada Auxiliar:	NO	Configuración:	SR, KNX*
Rango Luminosidad:	2 - 1000 lux	Rango Temporización:	1 - 255 min

\*P: Potenciómetros, SR: Smart Remote, BL: Bluetooth, KNX: KNX software ETS

Esquema de instalación:



## Datos Logísticos

---

Peso Neto:	0,052 kg
------------	----------

---

EAN Producto:	8421053343210
---------------	---------------

---

Ancho Embalaje:	9 cm
-----------------	------

---

---

Peso Bruto:	0,117 kg
-------------	----------

---

Alto Embalaje:	7,7 cm
----------------	--------

---

Profundo Embalaje:	13 cm
--------------------	-------

---