

89220534-230

Multisensor de presencia real de superficie IP blanco



Descripción del producto:

Detector de presencia y luminosidad de superficie True Presence. La altura de instalación recomendada es de 2,8 m, siendo la altura máxima de 12 m. Tiene un ángulo de detección de 360 ° y un ángulo de apertura de 160°. El rango de detección tangencial es de 15 m y el rango de detección radial de 15 m.

El rango de regulación de luminosidad es 2 - 2000 lux. La configuración del detector se realiza a través de aplicación bluetooth e IP.

Dispone de modo de funcionamiento TEACH. Posibilidad de interconexión entre sensores a través de Bluetooth. El protocolo de control es IP.

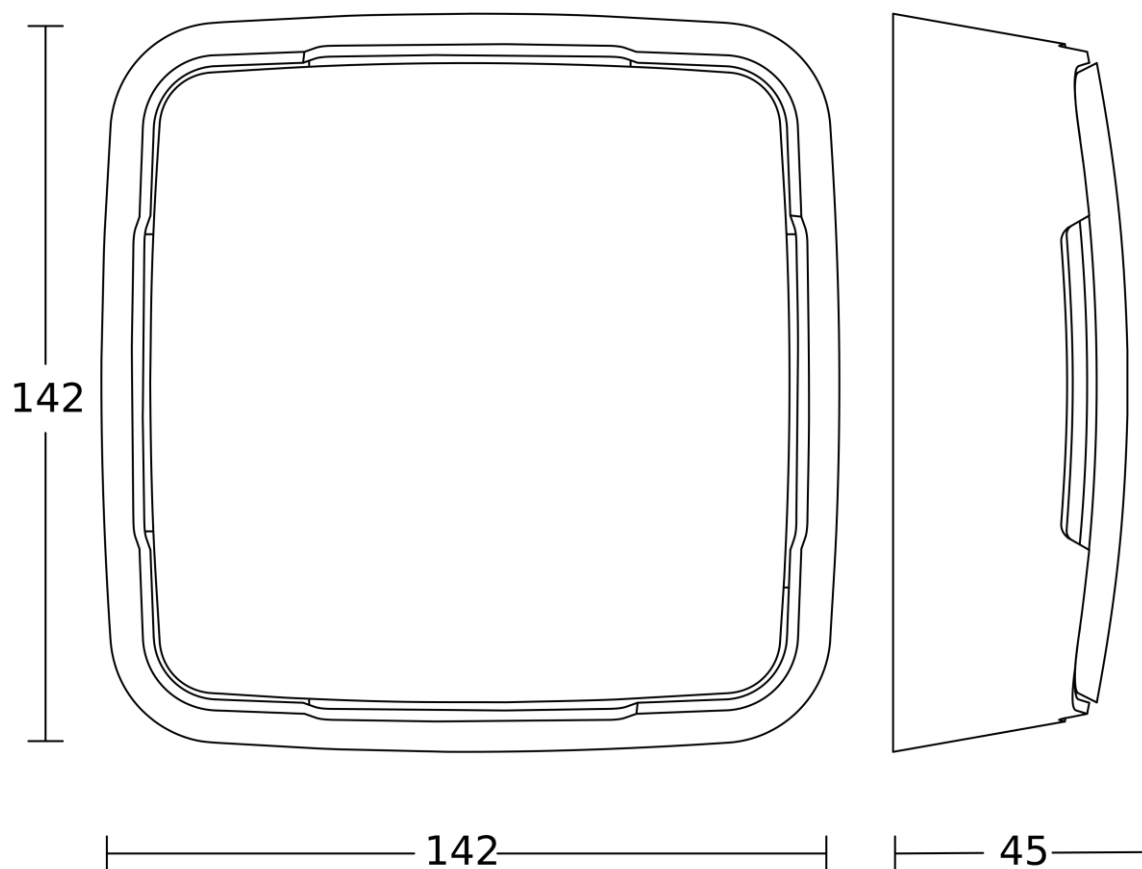
La tensión de alimentación es standard POE. La temperatura de funcionamiento del detector es: 0 - 50 °C.

Acabado blanco, grado de protección IP 20 y dimensiones: 142 x 142 x 45 mm.

Garantía de 5 años.

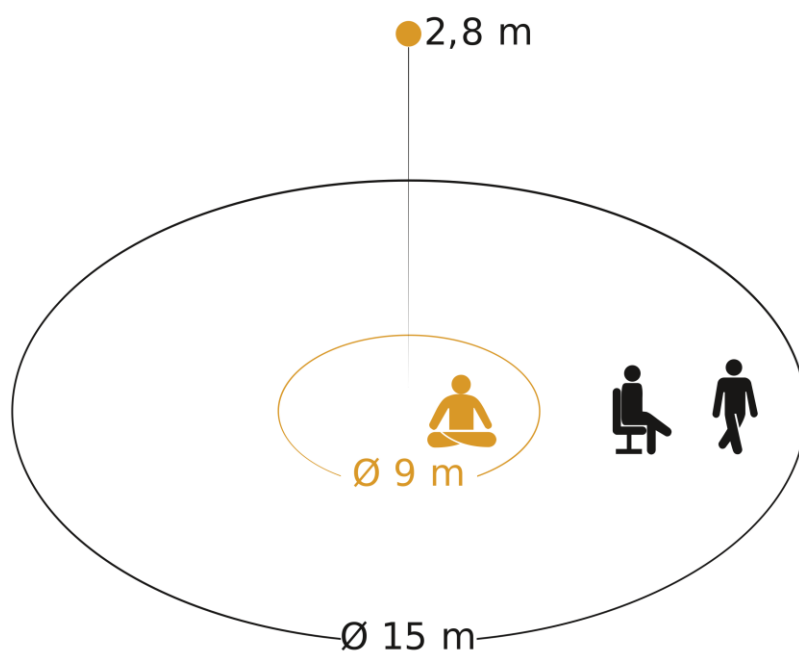
Características Generales

Tensión Alimentación:	standard POE	Instalación:	Superficie
Necesita Accesorio Empotrar:	-	Diámetro Corte:	-
Dimensiones:	142 x 142 x 45 mm	IP:	20
Rango Tª:	0 - 50 °C	Acabado:	Blanco



Parámetros de detección

Tecnología:	True Presence	Tipo:	Presencia
Alcance Transversal:	15 m	Alcance Radial:	15 m
Rango Presencia:	15 m		
Ángulo Detección	360 °	Ángulo Apertura:	160°
Altura Mínima:	2 m	Altura Máxima:	12 m
Altura Recomendada:	2,8 m		



Possible mounting height: 2,00 m - 12,00 m

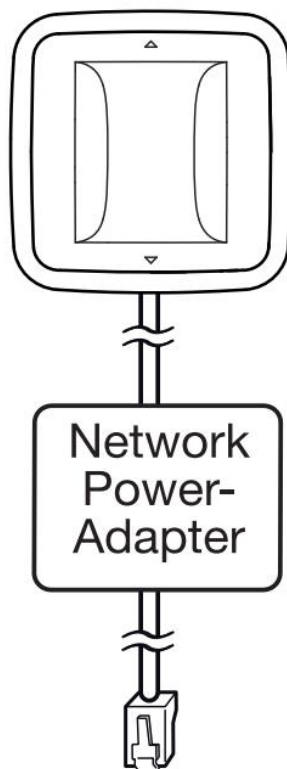
Orange: True Presence

Black: movement and presence

Configuración y control

Tipo de control:	IP	Configuración:	BL, IP*
Entrada Auxiliar:	NO	Rango Luminosidad:	2 - 2000 lux
Interconexión:	SÍ	Tipo:	BL*

*P: Potenciómetros, SR: Smart Remote, BL: Bluetooth



Datos Logísticos

Peso Neto:	0,255 kg	Peso Bruto:	0,355 kg
EAN Producto:	8421053357224	Alto Embalaje:	16,1 cm
Ancho Embalaje:	10,1 cm	Profundo Embalaje:	14,3 cm