

# 89243523-130

## Sensor óptico empotrado IP



### Descripción del producto:

Detector de presencia y luminosidad de empotrar Óptico. La altura de instalación recomendada es de 2,8 m, siendo la altura máxima de 5 m. Tiene un ángulo de detección de 110 ° y un ángulo de apertura de 110 °. El rango de detección tangencial es de 10 m y el rango de detección radial de 10 m.

El rango de regulación de luminosidad es . La configuración del detector se realiza a través de aplicación bluetooth e IP.

Posibilidad de interconexión entre sensoresEl protocolo de control es IP.

La tensión de alimentación es 220 - 240 VAC. La temperatura de funcionamiento del detector es: 0 - 40 °C.

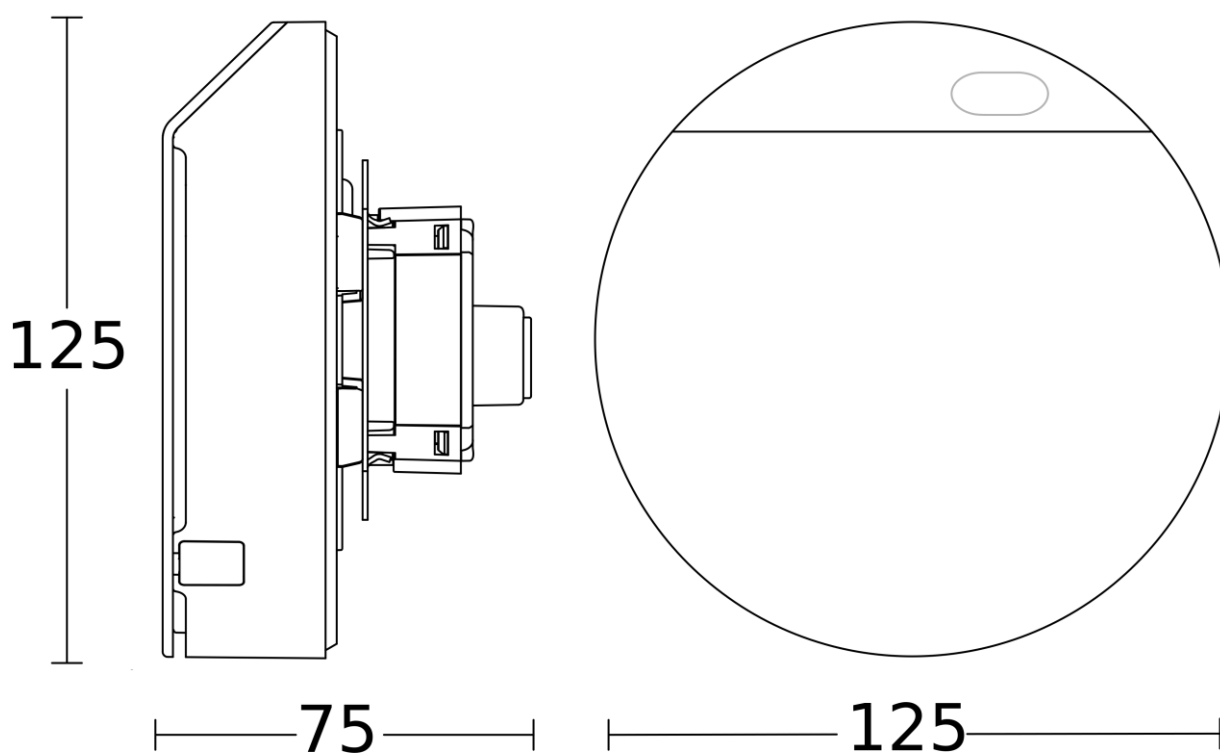
Acabado blanco, grado de protección IP 20 y dimensiones: Ø 125 x 75 mm.

Garantía de 5 años.

## Características Generales

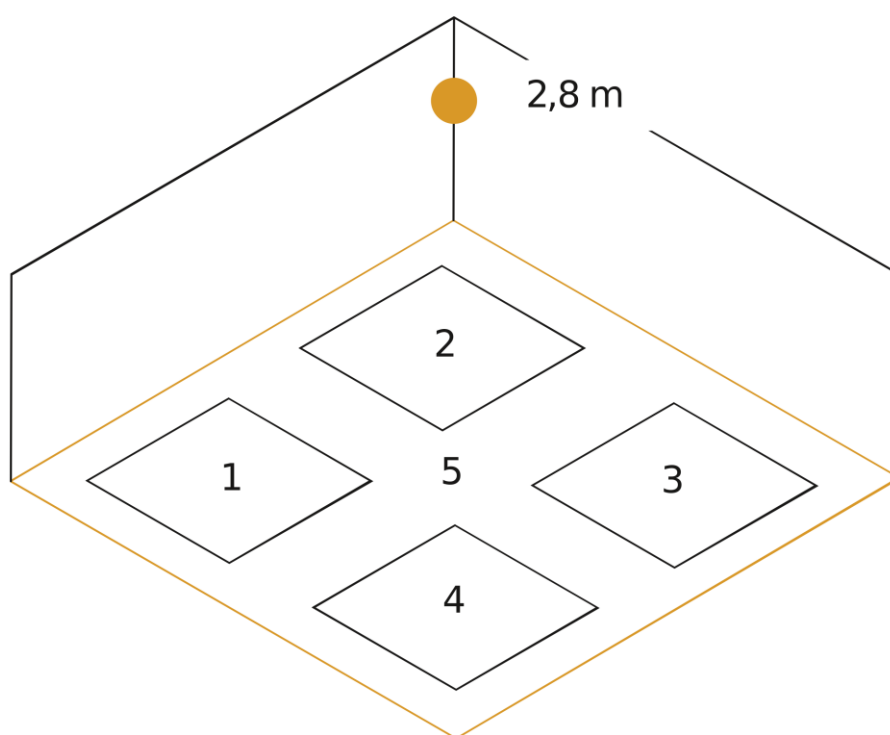
Tensión Alimentación:	PoE (24 - 55 V)	Instalación:	Empotrado
Necesita Accesorio Empotrar:	SI	Diámetro Corte:	*Instalación en caja
Dimensiones:	Ø 125 x 75 mm	IP:	20
Rango Tª:	0 - 40 °C	Acabado:	Blanco

\*Detector para instalación en caja empotrable, diámetro de corte según caja utilizada.  
El diámetro de corte será de 68 mm si se instala con accesorio de empotrar.



## Parámetros de detección

Tecnología:	Óptico	Tipo:	Presencia
Alcance Transversal:	10 m	Alcance Radial:	10 m
Rango Presencia:	10 m		
Ángulo Detección	110 °	Ángulo Apertura:	110 °
Altura Mínima:	2,3 m	Altura Máxima:	5 m
Altura Recomendada:	2,8 m		

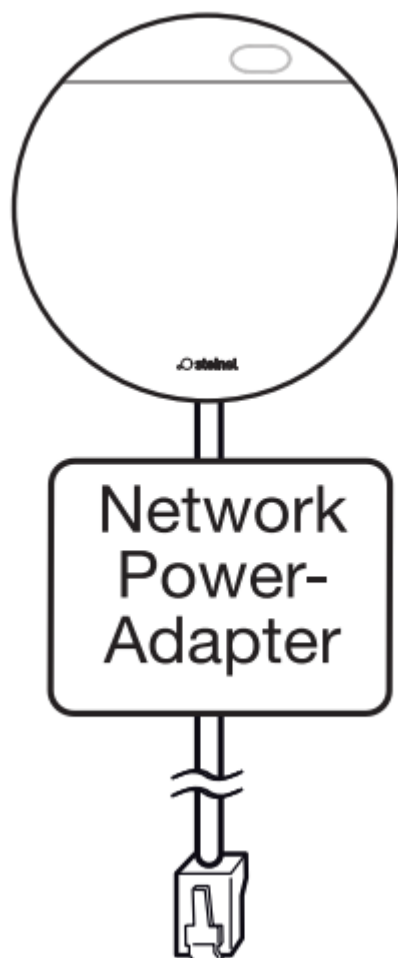


Possible mounting height: 2,30 m - 5,00 m

## Configuración y control

Tipo de control:	IP		
Entrada Auxiliar:	NO	Configuración:	BL, IP*
Interconexión:	SÍ	Tipo:	BL, IP*

\*P: Potenciómetros, SR: Smart Remote, BL: Bluetooth



## Datos Logísticos

---

Peso Neto:	0,327 kg
------------	----------

---

EAN Producto:	8421053357354
---------------	---------------

---

Ancho Embalaje:	9 cm
-----------------	------

---

---

Peso Bruto:	0,418 kg
-------------	----------

---

Alto Embalaje:	13 cm
----------------	-------

---

Profundo Embalaje:	13,5 cm
--------------------	---------

---