

# 89243533-130

## Sensor óptico de superficie IP



### Descripción del producto:

Detector de presencia y luminosidad de superficie Óptico. La altura de instalación recomendada es de 2,8 m, siendo la altura máxima de 5 m. Tiene un ángulo de detección de 110 ° y un ángulo de apertura de 110 °. El rango de detección tangencial es de 10 m y el rango de detección radial de 10 m.

El rango de regulación de luminosidad es . La configuración del detector se realiza a través de aplicación bluetooth e IP.

Posibilidad de interconexión entre sensoresEl protocolo de control es IP.

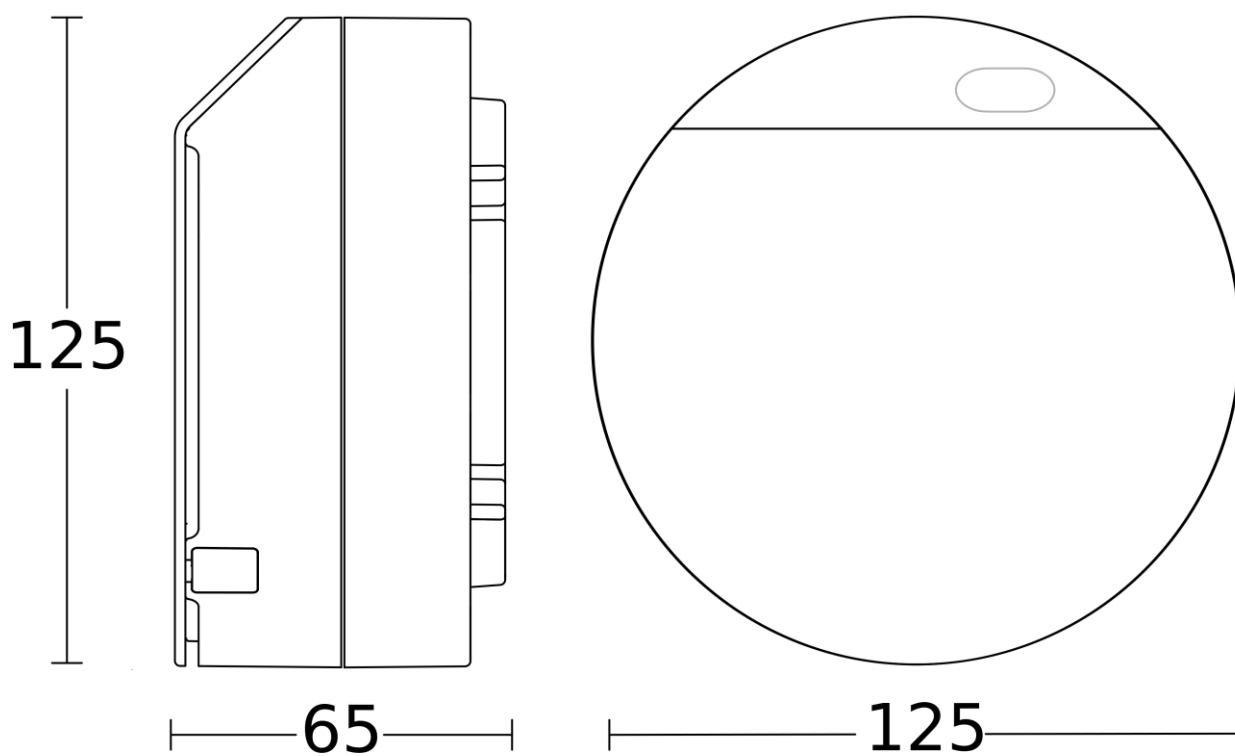
La tensión de alimentación es 220 - 240 VAC. La temperatura de funcionamiento del detector es: 0 - 40 °C.

Acabado blanco, grado de protección IP 20 y dimensiones: Ø 125 x 65 mm.

Garantía de 5 años.

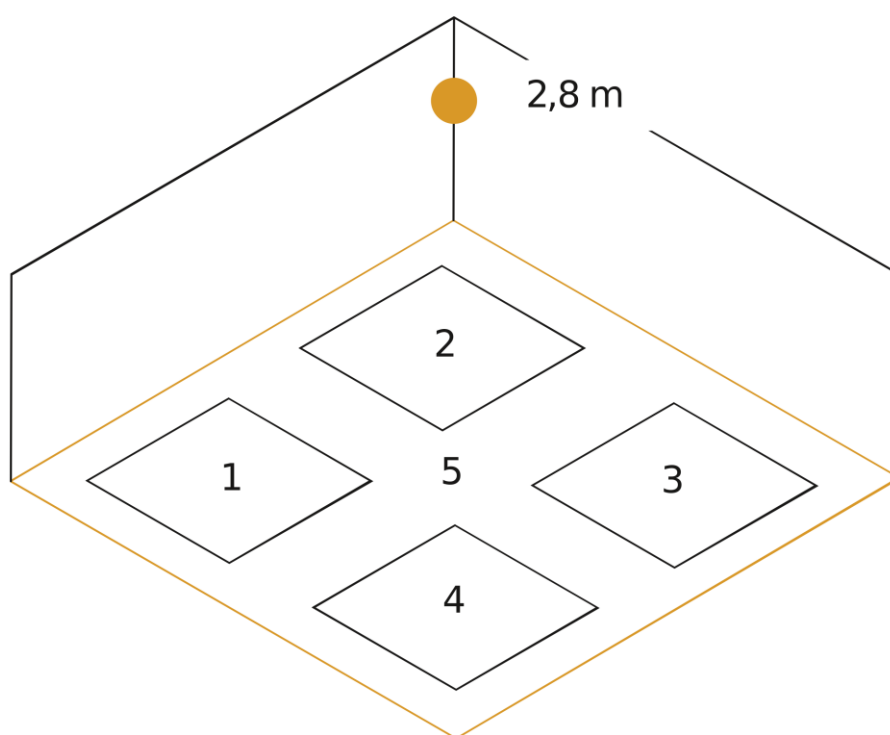
## Características Generales

Tensión Alimentación:	PoE (24 - 55 V)	Instalación:	Superficie
Necesita Accesorio Empotrar:	-	Diámetro Corte:	-
Dimensiones:	Ø 125 x 65 mm	IP:	20
Rango Tª:	0 - 40 °C	Acabado:	Blanco



## Parámetros de detección

Tecnología:	Óptico	Tipo:	Presencia
Alcance Transversal:	10 m	Alcance Radial:	10 m
Rango Presencia:	10 m		
Ángulo Detección	110 °	Ángulo Apertura:	110 °
Altura Mínima:	2,3 m	Altura Máxima:	5 m
Altura Recomendada:	2,8 m		

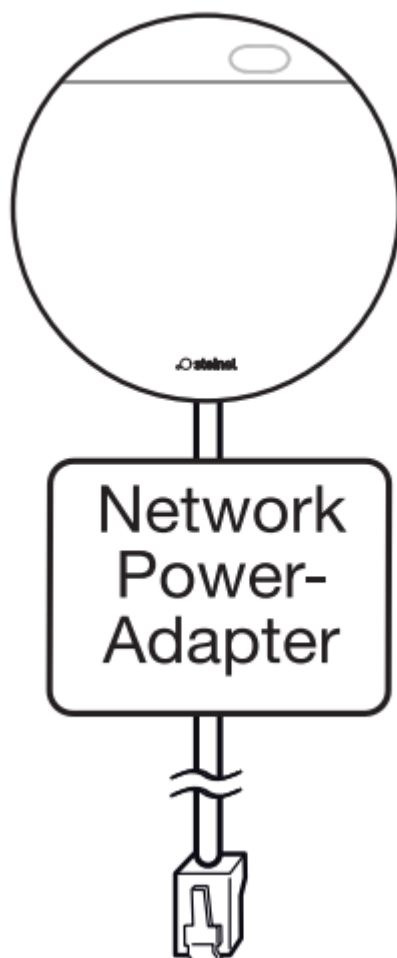


Possible mounting height: 2,30 m - 5,00 m

## Configuración y control

Tipo de control:	IP		
Entrada Auxiliar:	NO	Configuración:	BL, IP*
Interconexión:	SÍ	Tipo:	BL, IP*

\*P: Potenciómetros, SR: Smart Remote, BL: Bluetooth, IP: HTTP, MQTT, REST API...



## Datos Logísticos

Peso Neto:	0,391 kg	Peso Bruto:	0,487 kg
EAN Producto:	8421053357866	Alto Embalaje:	13 cm
Ancho Embalaje:	9 cm	Profundo Embalaje:	13,5 cm