

89232710-230

Multisensor aerosol empotrado KNX BL blanco



Descripción del producto:

Multisensor aerosol. La altura de instalación recomendada es de - m, siendo la altura máxima de - m. Tiene un ángulo de detección de . El rango de detección tangencial es de - m y el rango de detección radial de - m.

El rango de regulación de luminosidad es . La configuración del detector se realiza a través de aplicación bluetooth y KNX.

Dispone de modo de funcionamiento TEACH. Posibilidad de interconexión entre sensores a través de KNX. El protocolo de control es KNX. El consumo típico es de 15 mA.

La tensión de alimentación es KNX (21 - 30 VDC). La temperatura de funcionamiento del detector es: 0 - 40 °C.

Acabado blanco, grado de protección IP 20 y dimensiones: 123 x 123 x 33 mm.

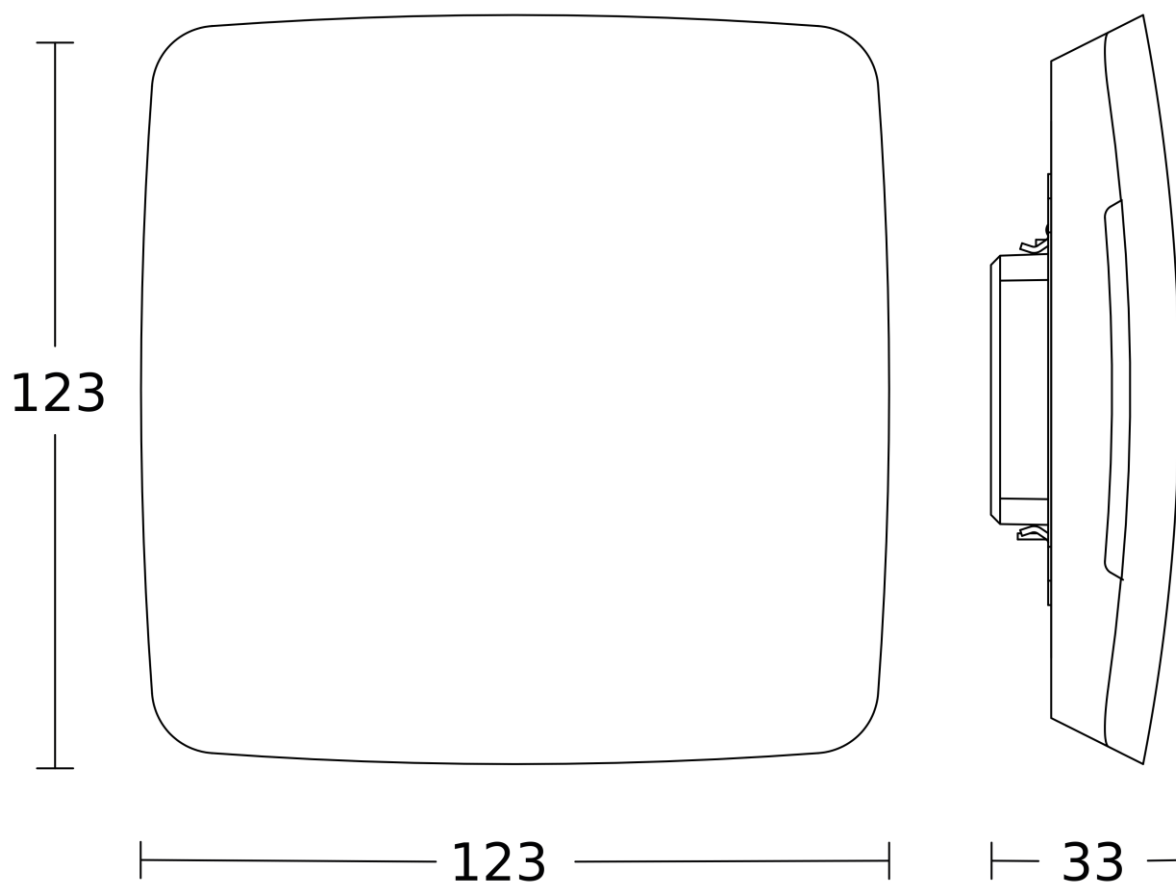
Garantía de 5 años.

Características Generales

Tensión Alimentación:	KNX (21 - 30 VDC)	Instalación:	Empotrado
Necesita Accesorio	SÍ	Diámetro	**Instalación en caja
Empotrar:		Corte:	
Grado de Protección IP:	20	Dimensiones:	123 x 123 x 33 mm
Rango Temperatura:	0 - 40 °C	Acabado:	Blanco

*Detector para instalación en caja empotrable, diámetro de corte según caja utilizada.
El diámetro de corte será de 68 mm si se instala con accesorio de empotrar.

Medidas:



Parámetros de detección

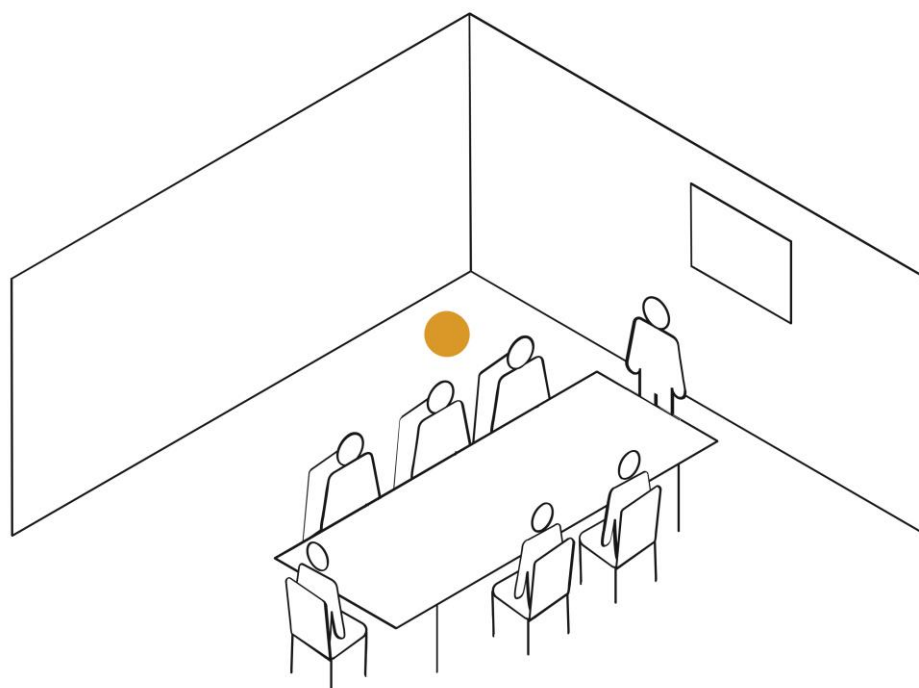
Tecnología:

HF

Tipo de Detección:

Sin Detección

Ubicación recomendada: Centro de la sala

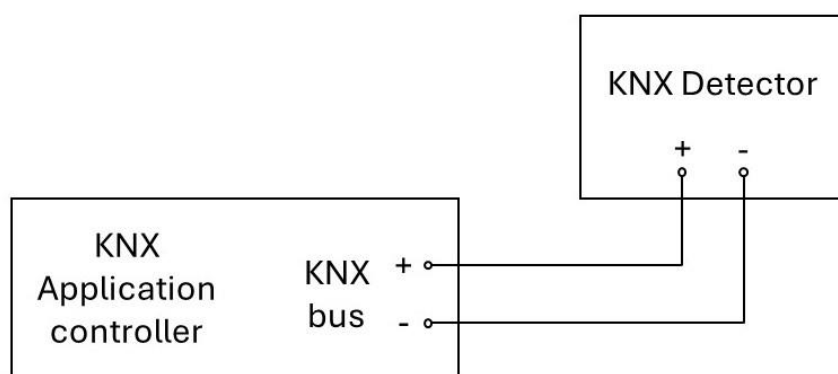


Configuración y control

Tipo de Control:	KNX	Consumo Típico:	15 mA
Entrada Auxiliar:	NO	Configuración:	BL, KNX*

*P: Potenciómetros, SR: Smart Remote, BL: Bluetooth, KNX: KNX software ETS

Esquema de conexión:



Datos Logísticos

Peso Neto:	0,156 kg
------------	----------

EAN Producto:	8421053380581
---------------	---------------

Ancho Embalaje:	100 mm
-----------------	--------

Peso Bruto:	0,26 kg
-------------	---------

Alto Embalaje:	142 mm
----------------	--------

Profundo Embalaje:	162 mm
--------------------	--------
