

## 89252223-230

Detector de presencia y luminosidad DualTech 10m 2 canales (On/Off + PF) blanco



### Descripción del producto:

Detector de presencia y luminosidad de empotrar PIR + US. La altura de instalación recomendada es de 2,8 m, siendo la altura máxima de 3,5 m. Tiene un ángulo de detección de 360 ° y un ángulo de apertura de 180°. El rango de detección tangencial es de 10 m y el rango de detección radial de 10 m.

El rango de regulación de luminosidad es 10 - 1000 lux y el rango de temporización es 30 s - 30 min. La configuración del detector se realiza a través de potenciómetros y control remoto.

Dispone de modo de funcionamiento TEACH. Posibilidad de interconexión entre sensores máster/máster y máster/esclavo hasta 10 detectores. Tiene dos salidas (On/Off + Libre de potencial) y la potencia máxima conmutable es de 2000 W (500 W LED).

La tensión de alimentación es 220 - 240 VAC. La temperatura de funcionamiento del detector es: -25 - 55 °C.

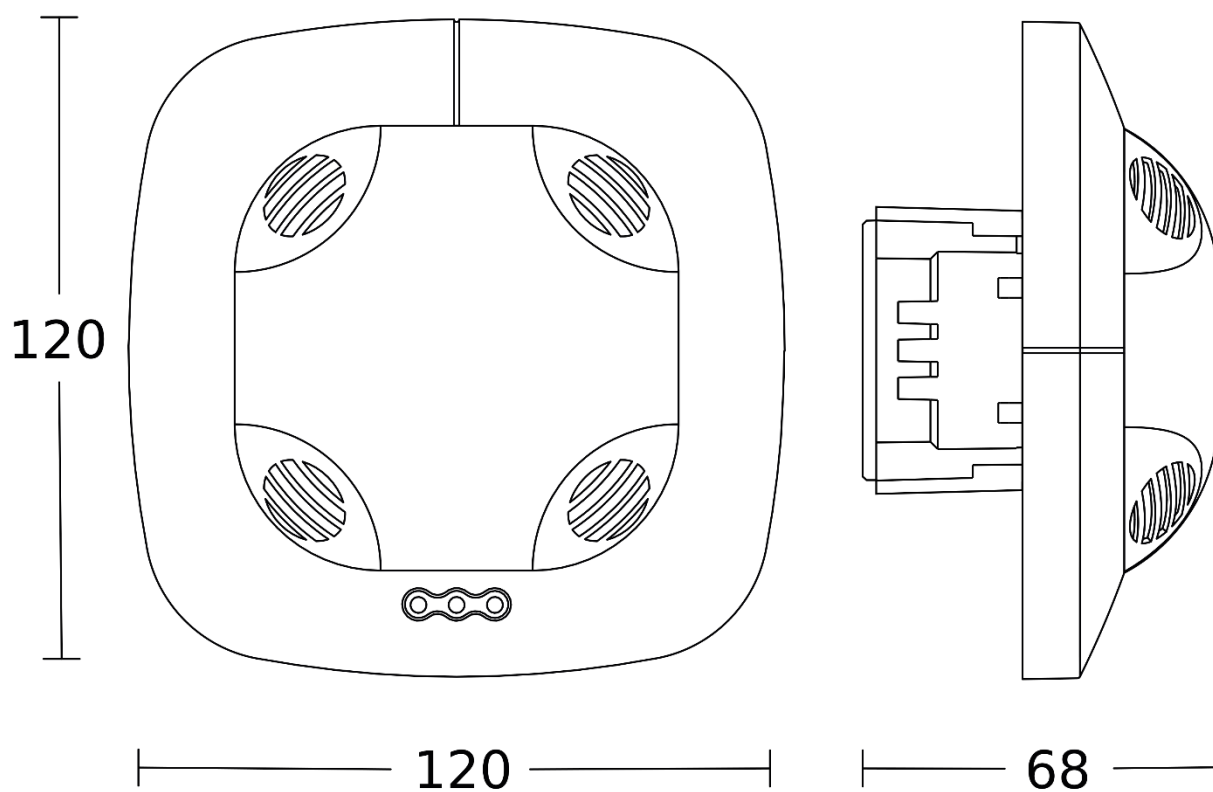
Acabado blanco, grado de protección IP 20 y dimensiones: 120 x 120 x 66 m.

Garantía de 5 años.

## Características Generales

Tensión Alimentación:	220 - 240 VAC	Frecuencia:	50 - 60 Hz
Instalación:	Empotrado	Dimensiones:	120 x 120 x 66 mm
Necesita Accesorio		Diámetro	*Instalación en caja
Empotrar:	SÍ	Corte:	
Grado de Protección IP:	IP 20		
Rango Temperatura:	-25 - 55 °C	Acabado:	Blanco

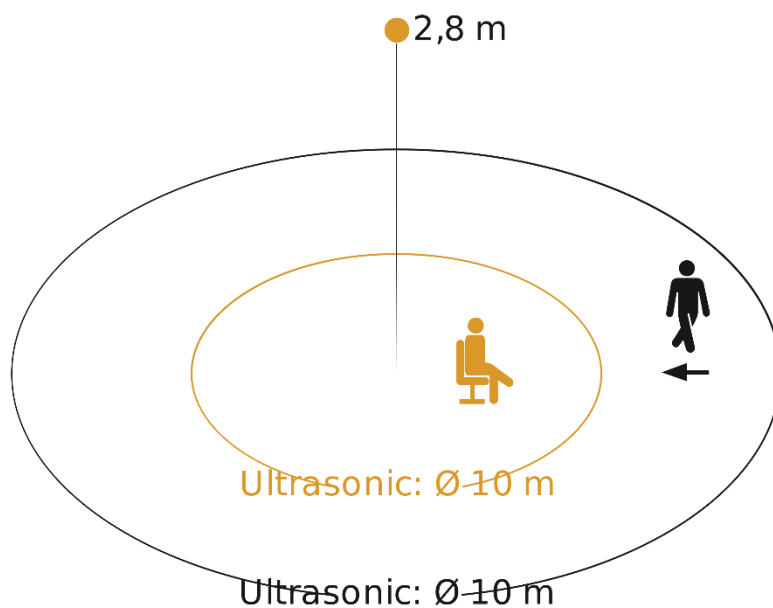
Medidas:



## Parámetros de detección

Tecnología:	PIR + US	Tipo de Detección:	Presencia
Alcance Transversal:	10 m	Alcance Radial:	10 m
Rango Presencia:	6 m		
Ángulo Detección:	360 °	Ángulo Apertura:	180°
Altura Mínima:	2,5 m	Altura Máxima:	3,5 m
Altura Recomendada:	2,8 m		

## Área de detección



Possible mounting height: 2,50 m - 3,50 m

Orange: presence and tangential

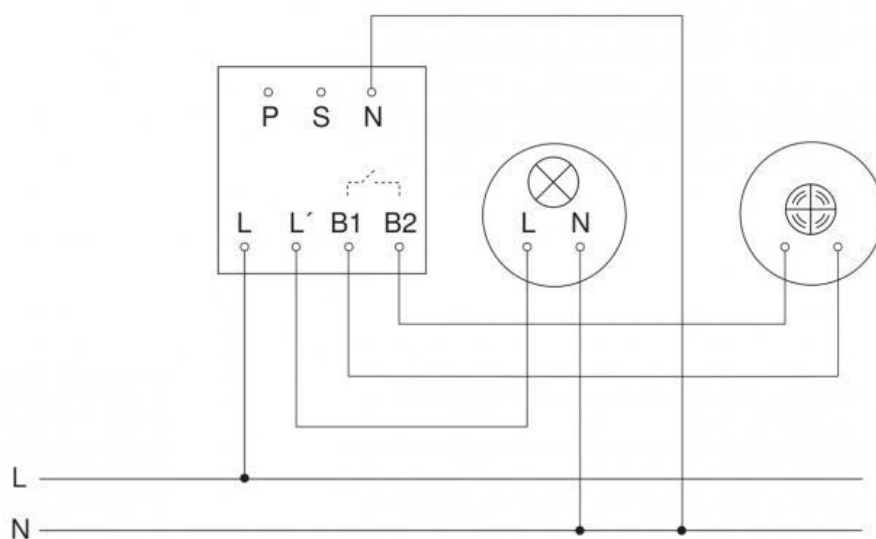
Black: radial

## Configuración y control

Tipo de Control:	On/Off + PF	Potencia Máxima:	2000 W
Número Máx. Luminarias:	30	Potencia LED:	500 W
Entrada Auxiliar:	SÍ	Configuración:	P, SR*
Rango Luminosidad:	10 - 1000 lux	Rango Temporización:	30 s - 30 min
Interconexión Sensores:	SÍ	Tipo Interconexión:	Master/Slave hasta 10

\*P: Potenciómetros, SR: Smart Remote, BL: Bluetooth

Esquema de conexión:



## Datos Logísticos

---

Peso Neto:	0,162 kg
------------	----------

---

EAN Producto:	8421053381953
---------------	---------------

---

Ancho Embalaje:	100 mm
-----------------	--------

---

---

Peso Bruto:	0,257 kg
-------------	----------

---

Alto Embalaje:	162 mm
----------------	--------

---

Profundo Embalaje:	142 mm
--------------------	--------

---