

89252713-230

Detector de presencia y luminosidad DualTech 10m KNX
blanco



Descripción del producto:

Detector de presencia y luminosidad de empotrar PIR + US. La altura de instalación recomendada es de 2,8 m, siendo la altura máxima de 3,5 m. Tiene un ángulo de detección de 360 ° y un ángulo de apertura de 180°. El rango de detección tangencial es de 10 m y el rango de detección radial de 10 m.

El rango de regulación de luminosidad es 10 - 1000 lux y el rango de temporización es 30 s - 30 min. La configuración del detector se realiza a través de potenciómetros y KNX.

Dispone de modo de funcionamiento TEACH. Posibilidad de interconexión entre sensores a través de KNX. El protocolo de control es KNX. El consumo típico es de 17,5 mA.

La tensión de alimentación es KNX (21 - 30 VDC). La temperatura de funcionamiento del detector es: -25 - 55 °C.

Acabado blanco, grado de protección IP 20 y dimensiones: 120 x 120 x 103 m.

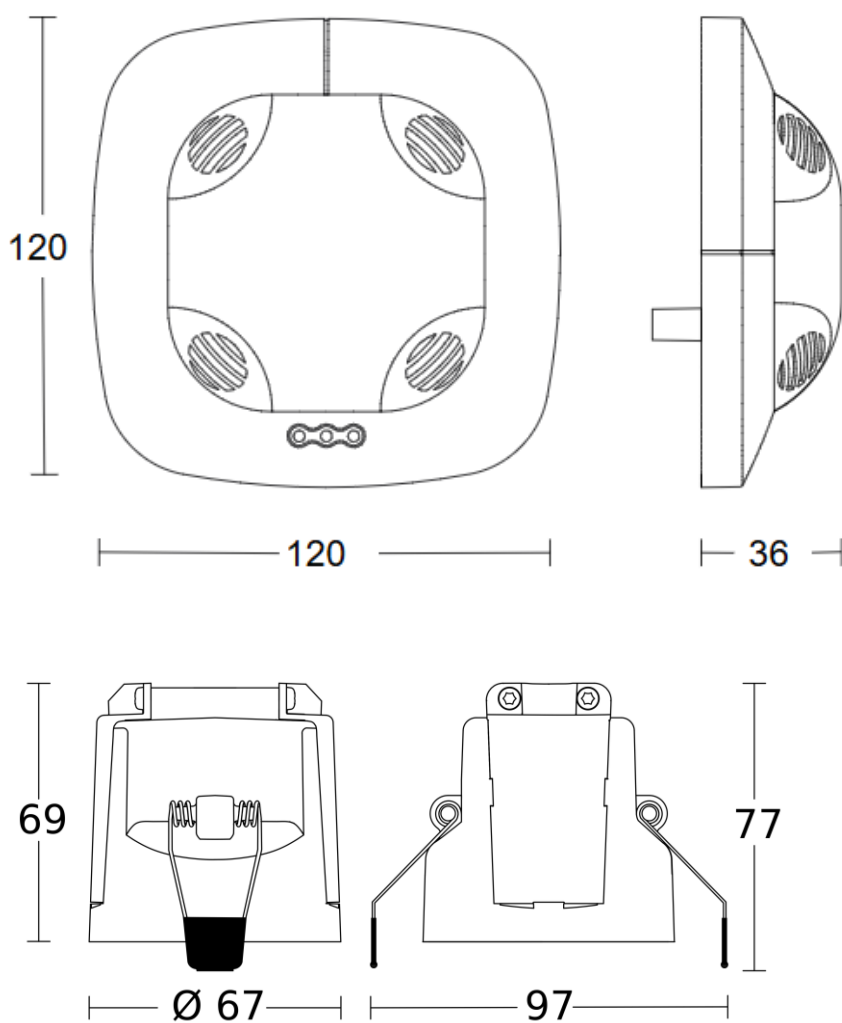
Garantía de 5 años.

Características Generales

Tensión Alimentación:	KNX (21 - 30 VDC)
Necesita Accesorio	NO
Empotrar:	
Grado de Protección IP:	20
Rango Temperatura:	-25 - 55 °C

Instalación:	Empotrado
Diámetro	*68 mm
Corte:	
Dimensiones:	120 x 120 x 103 m
Acabado:	Blanco

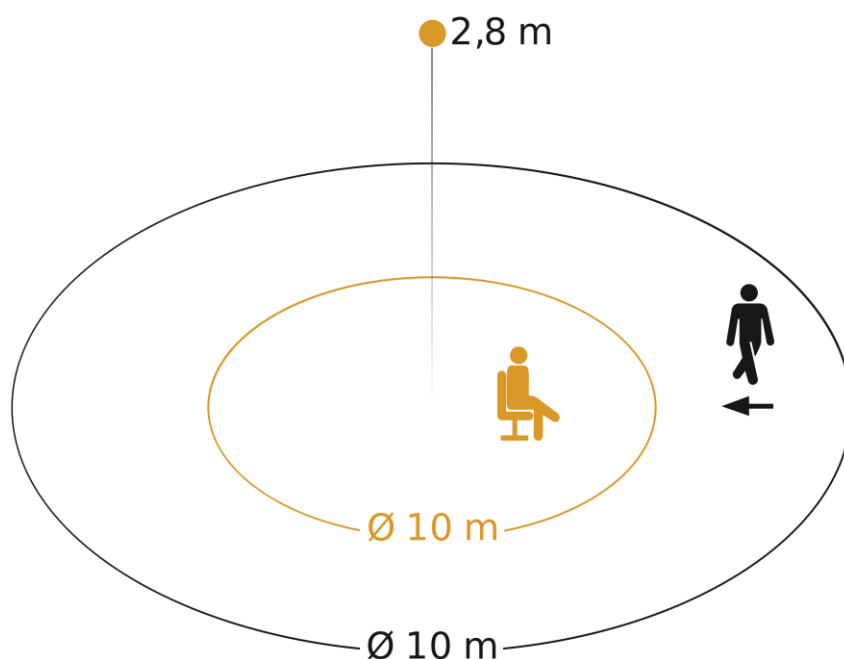
Medidas:



Parámetros de detección

Tecnología:	PIR + US	Tipo de Detección:	Presencia
Alcance Transversal:	10 m	Alcance Radial:	10 m
Rango Presencia:	6 m		
Ángulo Detección	360 °	Ángulo Apertura:	180°
Altura Mínima:	2,5 m	Altura Máxima:	3,5 m
Altura Recomendada:	2,8 m		

Área de detección:



Possible mounting height: 2,50 m - 3,50 m

Orange: presence and tangential

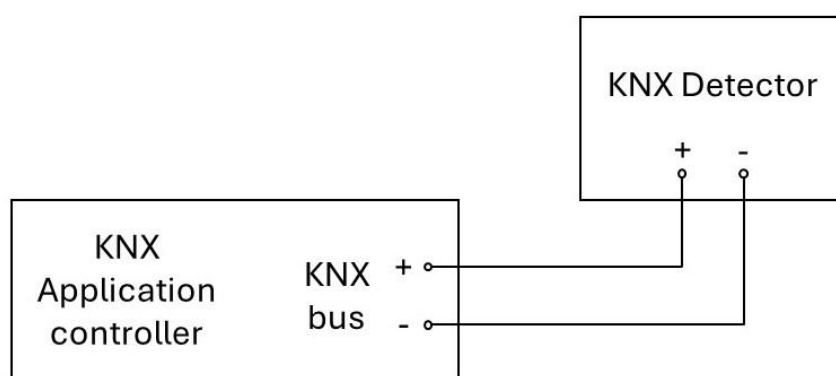
Black: radial

Configuración y control

Tipo de Control:	KNX	Consumo Típico:	17,5 mA
Entrada Auxiliar:	NO	Configuración:	SR, KNX*
Rango Luminosidad:	10 - 1000 lux	Rango Temporización:	30 s - 30 min

*P: Potenciómetros, SR: Smart Remote, BL: Bluetooth, KNX: KNX software ETS

Esquema de conexión:



Datos Logísticos

Peso Neto:	0,162 kg
------------	----------

EAN Producto:	8421053381571
---------------	---------------

Ancho Embalaje:	140 mm
-----------------	--------

Peso Bruto:	0,257 kg
-------------	----------

Alto Embalaje:	140 mm
----------------	--------

Profundo Embalaje:	140 mm
--------------------	--------
