

89262140-330

Sensor crepuscular y reloj de tiempo real BL Mesh blanco



Descripción del producto:

Sensor crepuscular y reloj de tiempo real para sensores y luminarias Bluetooth. Permite guardar la hora actual durante hasta 7 días.

El rango de regulación de luminosidad es 1 - 1000 lux. La configuración del detector se realiza a través de aplicación bluetooth.

Dispone de modo de funcionamiento TEACH. Posibilidad de interconexión entre sensores y luminarias a través de Bluetooth Mesh.

La salida de control es On/Off y la potencia máxima conmutable es de 1000 W (250 W LED).

La tensión de alimentación es 220 - 240 VAC.

Acabado blanco, grado de protección IP 54 y dimensiones: 95 x 95 x 38 mm.

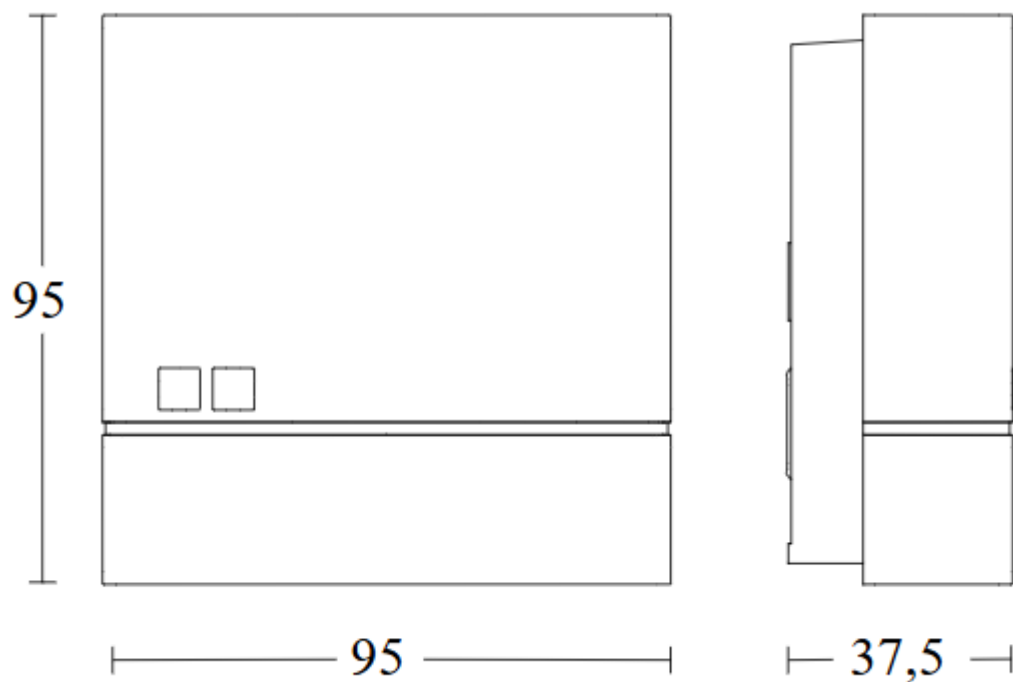
Garantía de 5 años.

Características Generales

Tensión Alimentación:	220 - 240 VAC
Instalación:	Pared
Grado de Protección IP:	IP 54
Rango Temperatura:	-20 - 40 °C

Frecuencia:	50 - 60 Hz
Dimensiones:	95 x 95 x 38 mm
Acabado:	Blanco

Medidas:

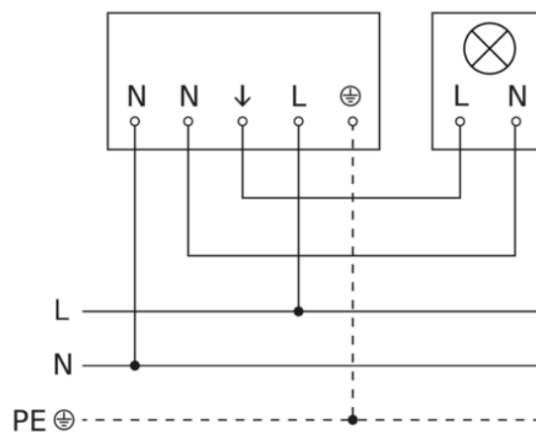


Configuración y control

Tipo de Control:	Crepuscular y BL	Potencia LED:	250 W
Potencia Máxima:	1000 W	Configuración:	BL*
Entrada Auxiliar:	NO	Tipo Interconexión:	Bluetooth Mesh
Rango Luminosidad:	1 - 1000 lux		
Interconexión Sensores:	SÍ		

*P: Potenciómetros, SR: Smart Remote, BL: Bluetooth

Esquema de conexión:



Datos Logísticos

Peso Neto:	0,128 kg
------------	----------

EAN Producto:	8421053399750
---------------	---------------

Ancho Embalaje:	75 mm
-----------------	-------

Peso Bruto:	0,193 kg
-------------	----------

Alto Embalaje:	115 mm
----------------	--------

Profundo Embalaje:	90 mm
--------------------	-------
