

# 89262640-340

## Reloj de tiempo real BL Mesh antracita



### Descripción del producto:

Reloj de tiempo real para sensores y luminarias Bluetooth. Permite guardar la hora actual durante hasta 7 días.

La configuración del detector se realiza a través de aplicación bluetooth.

Dispone de modo de funcionamiento TEACH. Posibilidad de interconexión entre sensores, luminarias y otros productos iguales. El protocolo de control es Bluetooth.

La tensión de alimentación es 220 - 240 VAC.

Acabado antracita, grado de protección IP 54 y dimensiones: 95 x 95 x 38 mm.

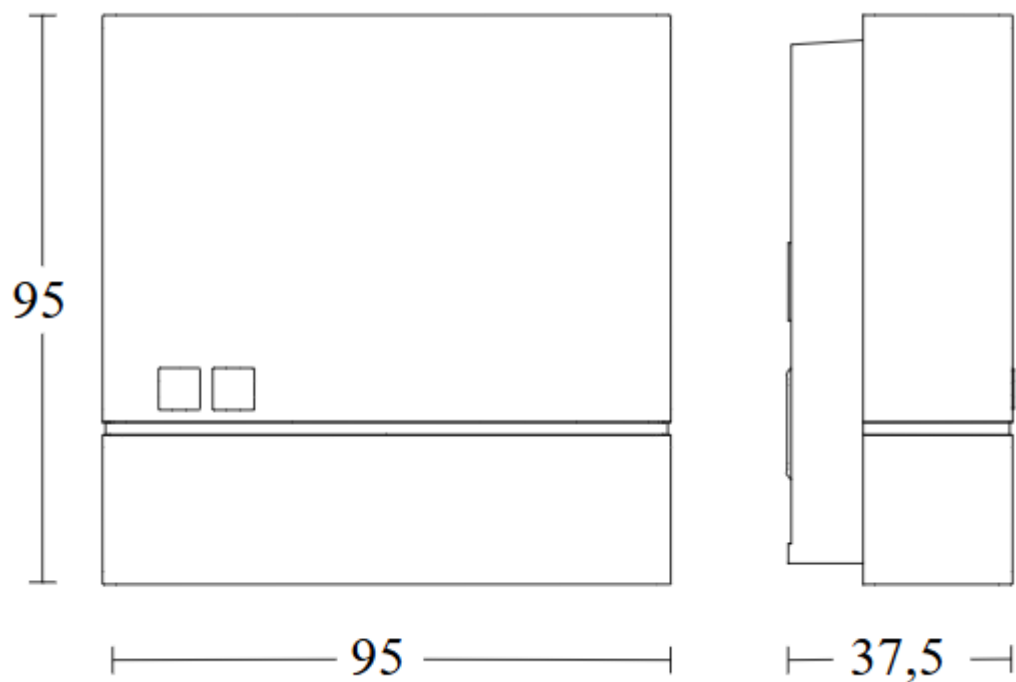
Garantía de 5 años.

## Características Generales

Tensión Alimentación:	220 - 240 VAC
Instalación:	Pared
Grado de Protección IP:	IP 54
Rango Temperatura:	-20 - 40 °C

Frecuencia:	50 - 60 Hz
Dimensiones:	95 x 95 x 38 mm
Acabado:	Antracita

Medidas:

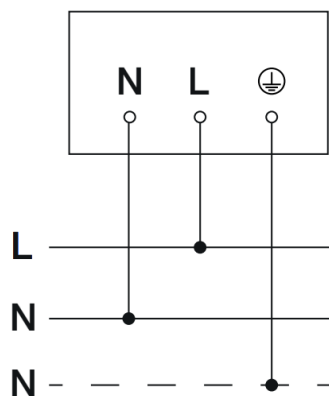


## Configuración y control

Tipo de Control:	Bluetooth		
Entrada Auxiliar:	NO	Configuración:	BL*
Rango Luminosidad:	1 - 1000 lux		
Interconexión Sensores:	SÍ	Tipo Interconexión:	Bluetooth Mesh

\*P: Potenciómetros, SR: Smart Remote, BL: Bluetooth

Esquema de conexión:



## Datos Logísticos

Peso Neto:	0,128 kg	Peso Bruto:	0,193 kg
EAN Producto:	8421053399743	Alto Embalaje:	115 mm
Ancho Embalaje:	75 mm	Profundo Embalaje:	90 mm