

89317602-993

Baliza exterior 90 cm con detector integrado BL Mesh HF
5m 9W antracita



Descripción del producto:

Baliza con detector HF y conectividad Bluetooth. La potencia es de 9 W, el flujo luminoso es 655 lm y la temperatura de color es 3000 K.

La altura máxima de instalación es 4 m y la instalación es en suelo. El rango de detección es 5m y el ángulo de detección es de 160 °.

El rango de regulación de luminosidad es 2 - 2000 lux y el rango de temporización es 5 s - 60 min.

La configuración de la luminaria se realiza a través de aplicación bluetooth. Posibilidad de interconexión entre luminarias a través de bluetooth mesh.

La tensión de alimentación es 220 - 240 VAC. La temperatura de funcionamiento es: -20 - 40 °C.

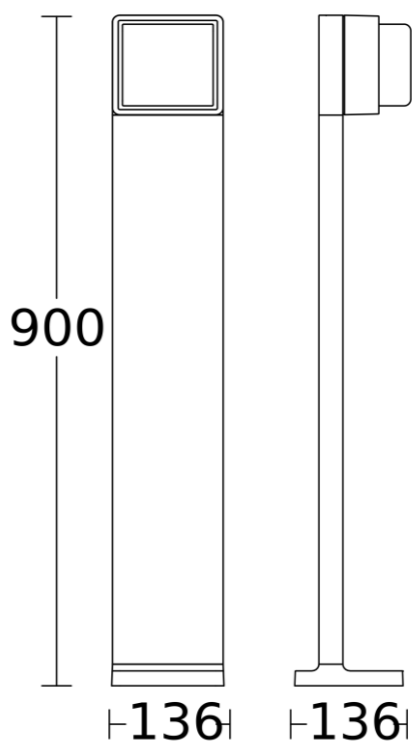
Grado de protección IP 44 e IK 03 y dimensiones: 136 x 146 x 900 mm.

Garantía de 5 años.

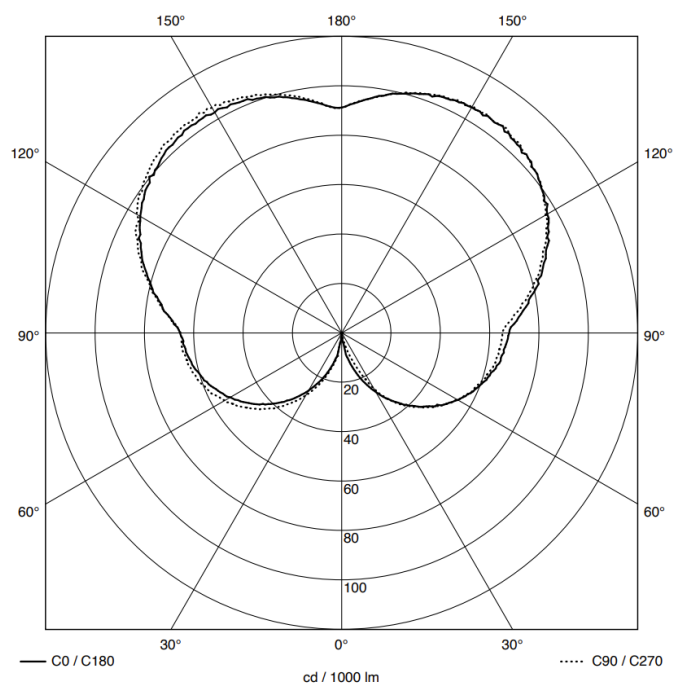
Características Generales

Tensión Alimentación:	220 - 240 VAC	Instalación:	Suelo
Frecuencia:	50 - 60 Hz	Flujo Luminoso:	655 lm
Potencia:	9 W	Vida útil (L70):	100.000 h
Temperatura de color:	3000 K	CRI:	82
Elipses MacAdam:	SDCM3	Rango Tª:	-20 - 40 °C
Dimensiones:	136 x 146 x 900 mm	IK:	IK 03
IP:	IP 44		

Medidas:

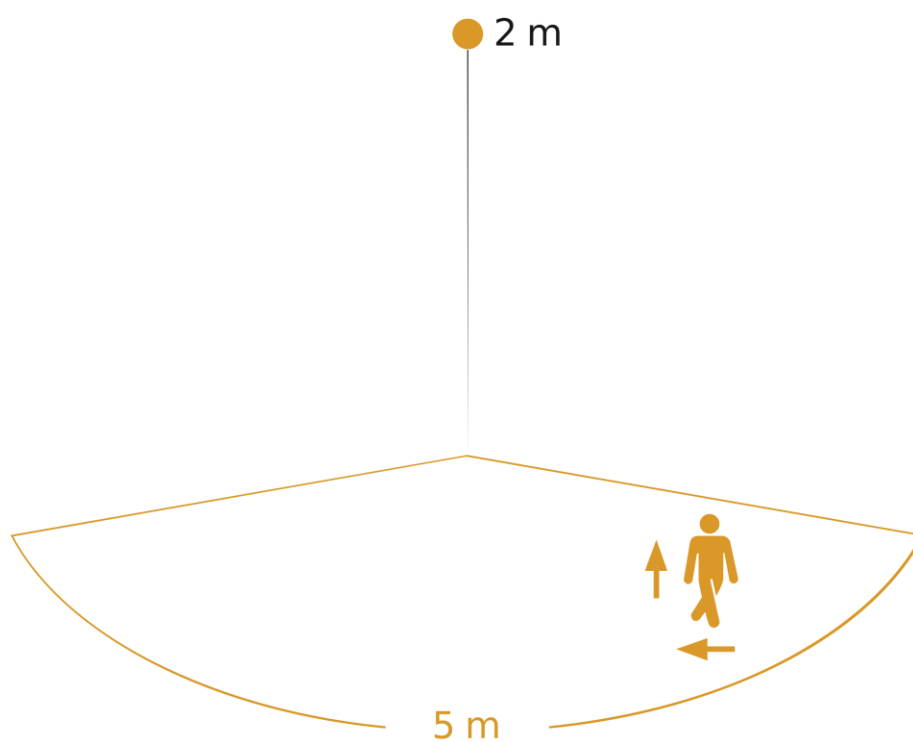


Fotometría:



Parámetros de detección

Tecnología:	HF		
Tipo:	Movimiento	Rango Movimiento:	5 m
Ángulo detección	160 °	Altura máxima:	2,5 m



Possible mounting height: 1,80 m -
Orange: radial and tangential

Configuración y control

Tipo de control:	BL
------------------	----

Entrada Auxiliar:	No
-------------------	----

Rango Luminosidad:	2 - 2000 lux
--------------------	--------------

Interconexión:	Sí
----------------	----

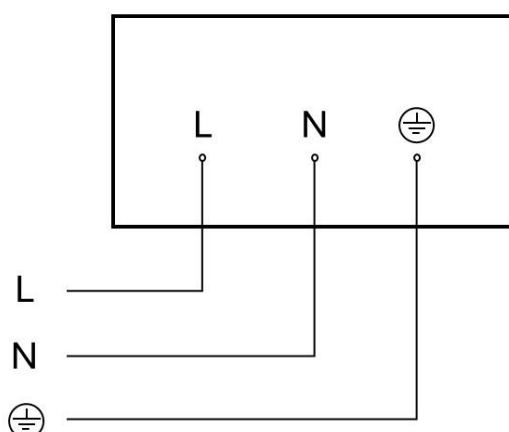
Configuración:	BL*
----------------	-----

Rango Temporización:	5 s - 60 min
----------------------	--------------

Tipo:	Bluetooth Mesh
-------	----------------

*P: Potenciómetros, BL: Bluetooth

Esquema de conexión:



Datos Logísticos

Peso Neto:	2,856 kg	Peso Bruto:	3,57 kg
EAN Producto:	8421053400265		
Alto Embalaje:	805 mm	Ancho Embalaje:	145 mm
Profundo Embalaje:	190 mm		