

## 89391602-103

Luminaria BL Mesh con detector integrado 10,7W 3000K  
IK10



### Descripción del producto:

Luminaria con detector HF integrado y conectividad bluetooth. La potencia es de 10,7 W, el flujo luminoso es 1095 lm y la temperatura de color es 3000 K.

La altura máxima de instalación es 4 m y la instalación es en superficie. El rango de detección es 8 m y el ángulo de detección es de 360°.

El rango de regulación de luminosidad es 2 - 2000 lux y el rango de temporización es 10 s - 60 min.

La configuración de la luminaria se realiza a través de aplicación bluetooth. Posibilidad de interconexión entre luminarias a través de bluetooth mesh.

La tensión de alimentación es 220 - 240 VAC. La temperatura de funcionamiento es: -20 - 40 °C.

Grado de protección IP 54 e IK 10 y dimensiones: Ø 193 x 69 mm.

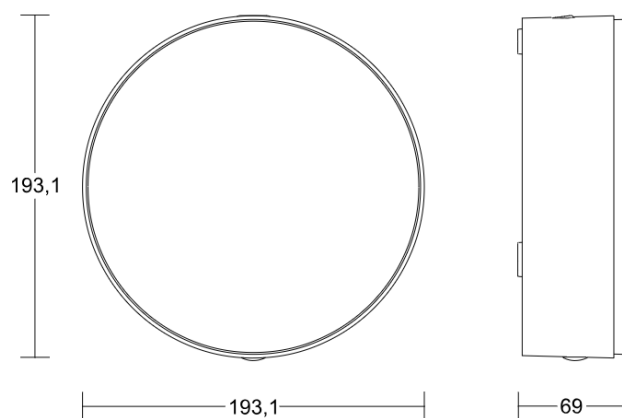
Garantía de 5 años.

Características Generales

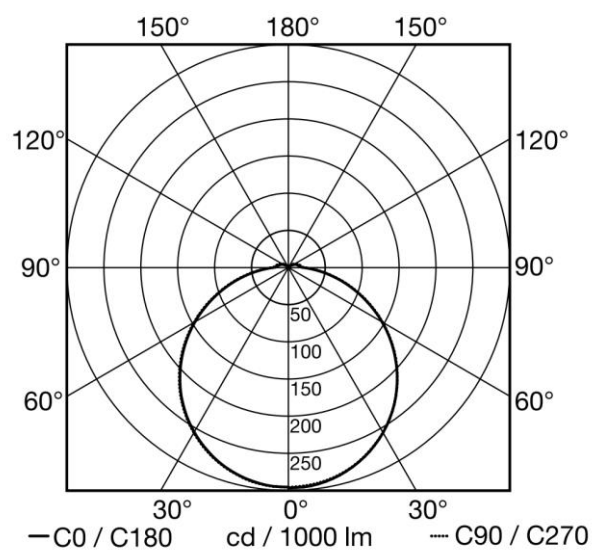
|                       |               |
|-----------------------|---------------|
| Tensión Alimentación: | 220 - 240 VAC |
| Frecuencia:           | 50 - 60 Hz    |
| Potencia:             | 10,7 W        |
| Temperatura de color: | 3000 K        |
| Elipses MacAdam:      | SDCM3         |
| Dimensiones:          | Ø 193 x 69 mm |
| IP:                   | IP 54         |

|                        |             |
|------------------------|-------------|
| Instalación:           | Superficie  |
| Flujo Luminoso:        | 1095 lm     |
| Vida útil (L70):       | 100.000 h   |
| CRI:                   | 82          |
| Rango T <sup>a</sup> : | -20 - 40 °C |
| IK:                    | IK 10       |

Medidas:

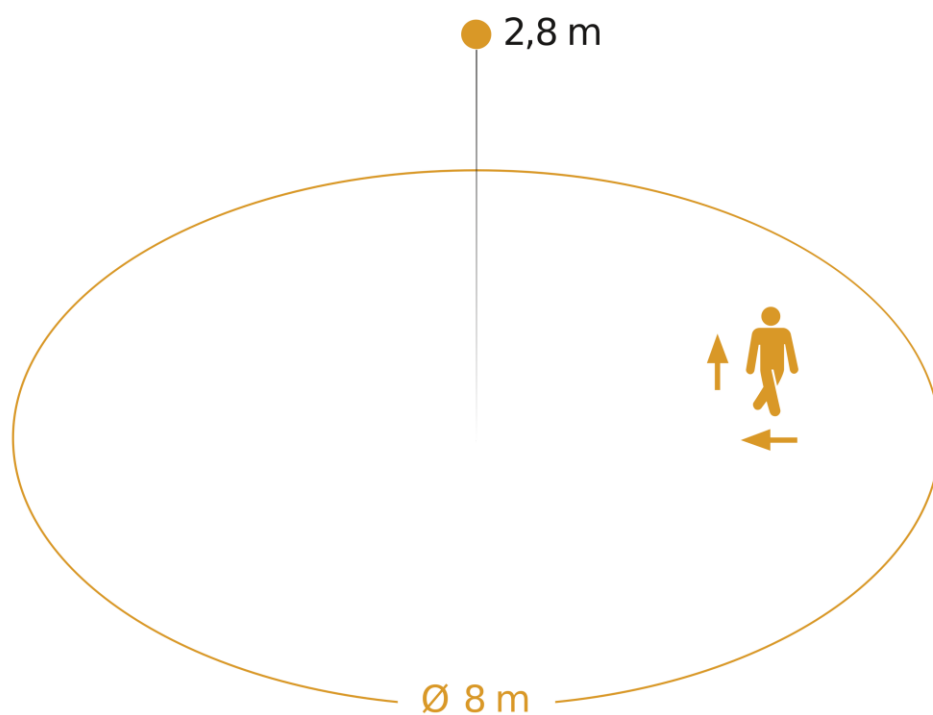


Fotometría:



## Parámetros de detección

|                  |            |                   |     |
|------------------|------------|-------------------|-----|
| Tecnología:      | HF         |                   |     |
| Tipo:            | Movimiento | Rango Movimiento: | 8 m |
| Ángulo detección | 360 °      | Altura máxima:    | 4 m |



Possible mounting height: 2,00 m - 4,00 m

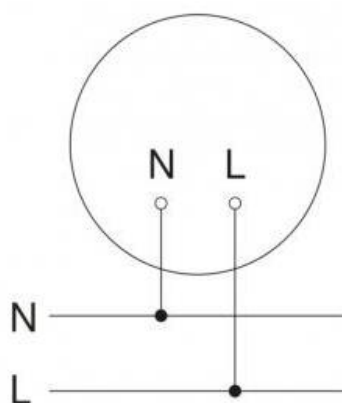
Orange: radial and tangential

## Configuración y control

|                    |              |                      |                |
|--------------------|--------------|----------------------|----------------|
| Tipo de control:   | BL           | Configuración:       | BL*            |
| Entrada Auxiliar:  | No           | Rango Temporización: | 10 s - 60 min  |
| Rango Luminosidad: | 2 - 2000 lux | Tipo:                | Bluetooth Mesh |
| Interconexión:     | Sí           |                      |                |

\*P: Potenciómetros, BL: Bluetooth

Esquema de conexión:



## Datos Logísticos

|                    |               |                 |         |
|--------------------|---------------|-----------------|---------|
| Peso Neto:         | 0,99 kg       | Peso Bruto:     | 0,99 kg |
| EAN Producto:      | 8421053383407 |                 |         |
| Alto Embalaje:     | 85 mm         | Ancho Embalaje: | 310 mm  |
| Profundo Embalaje: | 310 mm        |                 |         |