

## 89391602-123

Luminaria BL Mesh con detector integrado 12,4W 3000K  
IK10



### Descripción del producto:

Luminaria con detector HF integrado y conectividad bluetooth. La potencia es de 12,4 W, el flujo luminoso es 1427 lm y la temperatura de color es 3000 K.

La altura máxima de instalación es 4 m y la instalación es en superficie. El rango de detección es 8 m y el ángulo de detección es de 360°.

El rango de regulación de luminosidad es 2 - 2000 lux y el rango de temporización es 10 s - 60 min.

La configuración de la luminaria se realiza a través de aplicación bluetooth. Posibilidad de interconexión entre luminarias a través de bluetooth mesh.

La tensión de alimentación es 220 - 240 VAC. La temperatura de funcionamiento es: -20 - 40 °C.

Grado de protección IP 54 e IK 10 y dimensiones: Ø 262 x 69 mm.

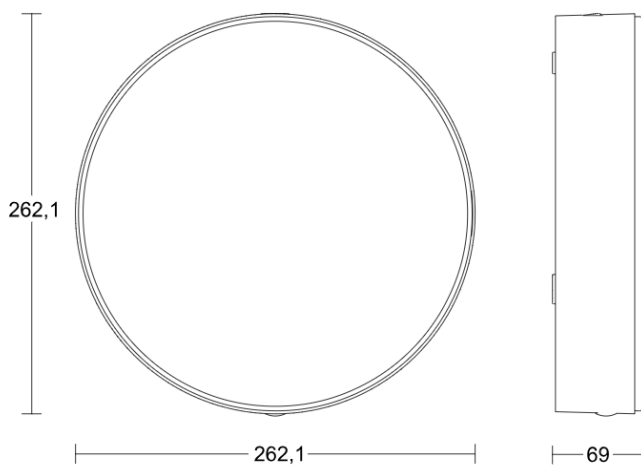
Garantía de 5 años.

Características Generales

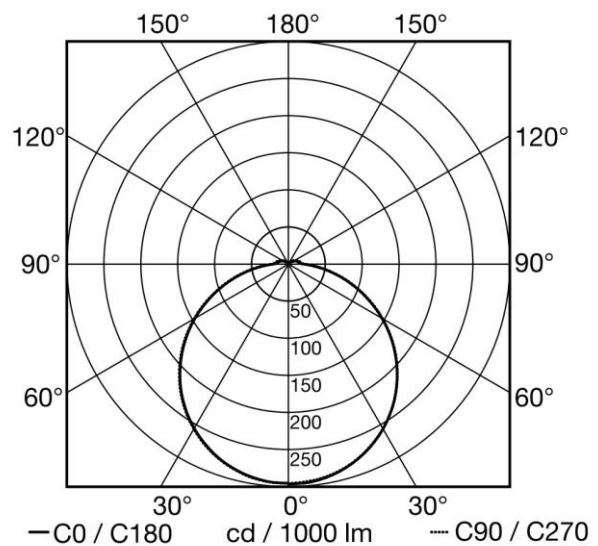
Tensión Alimentación:	220 - 240 VAC
Frecuencia:	50 - 60 Hz
Potencia:	12,4 W
Temperatura de color:	3000 K
Elipses MacAdam:	SDCM3
Dimensiones:	Ø 262 x 69 mm
IP:	IP 54

Instalación:	Superficie
Flujo Luminoso:	1427 lm
Vida útil (L70):	100.000 h
CRI:	82
Rango T <sup>a</sup> :	-20 - 40 °C
IK:	IK 10

Medidas:

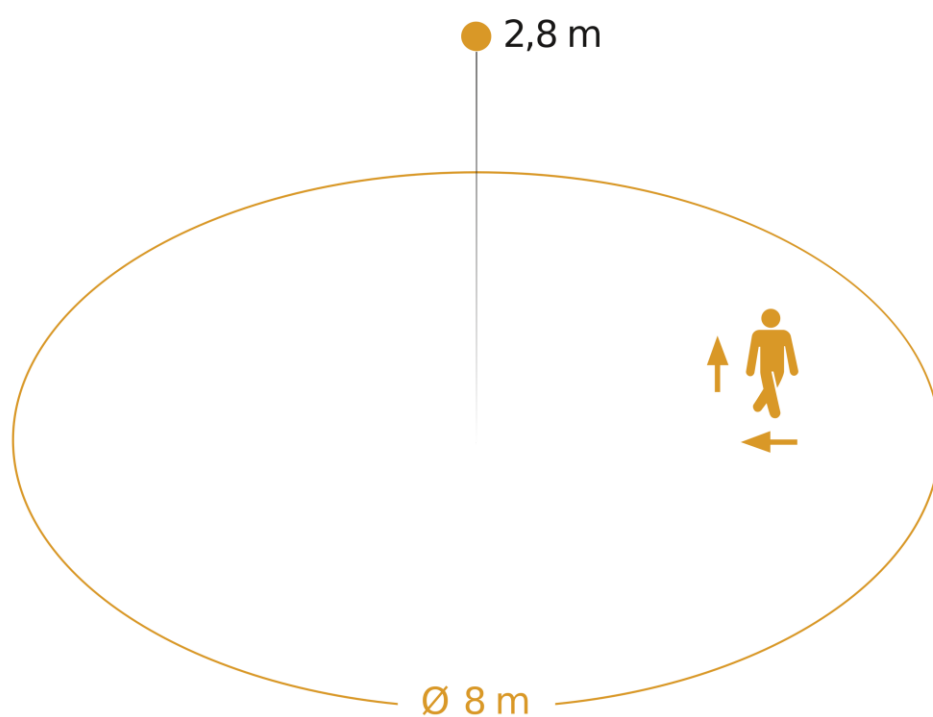


Fotometría:



## Parámetros de detección

Tecnología:	HF		
Tipo:	Movimiento	Rango Movimiento:	8 m
Ángulo detección	360 °	Altura máxima:	4 m



Possible mounting height: 2,00 m - 4,00 m

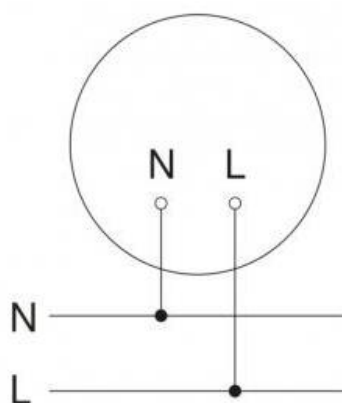
Orange: radial and tangential

## Configuración y control

Tipo de control:	BL	Configuración:	BL*
Entrada Auxiliar:	No	Rango Temporización:	10 s - 60 min
Rango Luminosidad:	2 - 2000 lux	Tipo:	Bluetooth Mesh
Interconexión:	Sí		

\*P: Potenciómetros, BL: Bluetooth

Esquema de conexión:



## Datos Logísticos

Peso Neto:	0,99 kg	Peso Bruto:	0,99 kg
EAN Producto:	8421053383421		
Alto Embalaje:	85 mm	Ancho Embalaje:	310 mm
Profundo Embalaje:	310 mm		