

89392610-314

Luminaria estanca BL Mesh sin sensor 31W 4000K



Descripción del producto:

Luminaria estanca con conectividad Bluetooth. La potencia es de 31,0 W, el flujo luminoso es 4250 lm y la temperatura de color es 4000 K.

La altura máxima de instalación es 4 m y la instalación es en superficie.

La configuración de la luminaria se realiza a través de aplicación Bluetooth. Posibilidad de interconexión entre luminarias a través de Bluetooth Mesh.

La tensión de alimentación es 220 - 240 VAC. La temperatura de funcionamiento es: -20 - 40 °C.

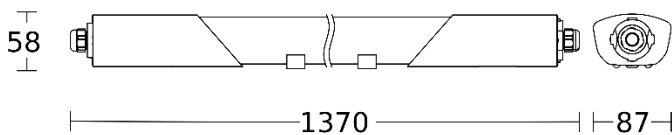
Grado de protección IP 65 e IK 07 y dimensiones: 1370 x 87 x 58 mm.

Garantía de 5 años.

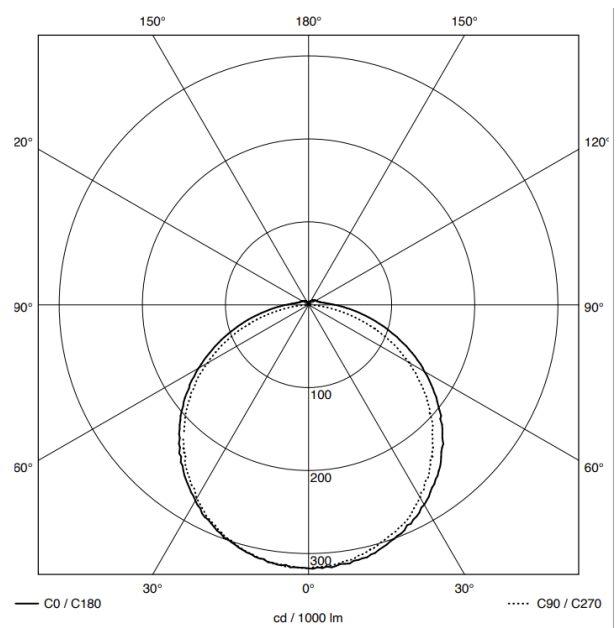
Características Generales

Tensión Alimentación:	220 - 240 VAC	Instalación:	Superficie
Frecuencia:	50 - 60 Hz	Flujo Luminoso:	4250 lm
Potencia:	31,0 W	Vida útil (L70):	100.000 h
Temperatura de color:	4000 K	CRI:	82
Elipses MacAdam:	SDCM3	Rango Tª:	-20 - 40 °C
Dimensiones:	1370 x 87 x 58 mm	IK:	IK 07
IP:	IP 65		

Medidas:



Fotometría:



Configuración y control

Tipo de control:	BL
------------------	----

Entrada Auxiliar:	No
-------------------	----

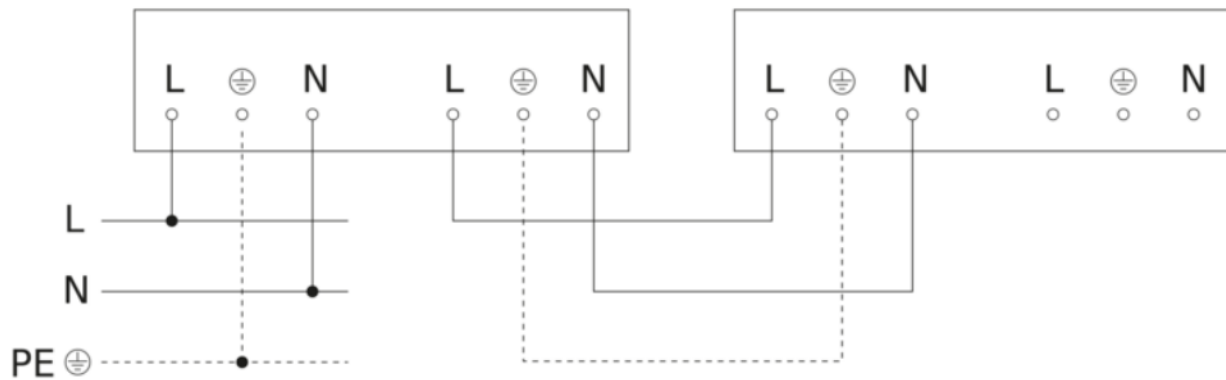
Interconexión:	Sí
----------------	----

Configuración:	BL*
----------------	-----

Tipo:	Bluetooth Mesh
-------	----------------

*P: Potenciómetros, BL: Bluetooth

Esquema de conexión:



Datos Logísticos

Peso Neto:	1,67 kg
------------	---------

EAN Producto:	8421053402498
---------------	---------------

Alto Embalaje:	82 mm
----------------	-------

Profundo Embalaje:	1430 mm
--------------------	---------

Peso Bruto:	2,045 kg
-------------	----------

Ancho Embalaje:	98 mm
-----------------	-------
