

## 89392610-424

### Luminaria estanca BL Mesh sin sensor 42W 4000K



#### Descripción del producto:

Luminaria estanca con conectividad Bluetooth. La potencia es de 42,4 W, el flujo luminoso es 5940 lm y la temperatura de color es 4000 K.

La altura máxima de instalación es 4 m y la instalación es en superficie.

La configuración de la luminaria se realiza a través de aplicación Bluetooth. Posibilidad de interconexión entre luminarias a través de Bluetooth Mesh.

La tensión de alimentación es 220 - 240 VAC. La temperatura de funcionamiento es: -20 - 40 °C.

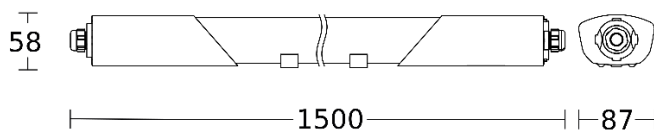
Grado de protección IP 65 e IK 07 y dimensiones: 1500 x 87 x 58 mm.

Garantía de 5 años.

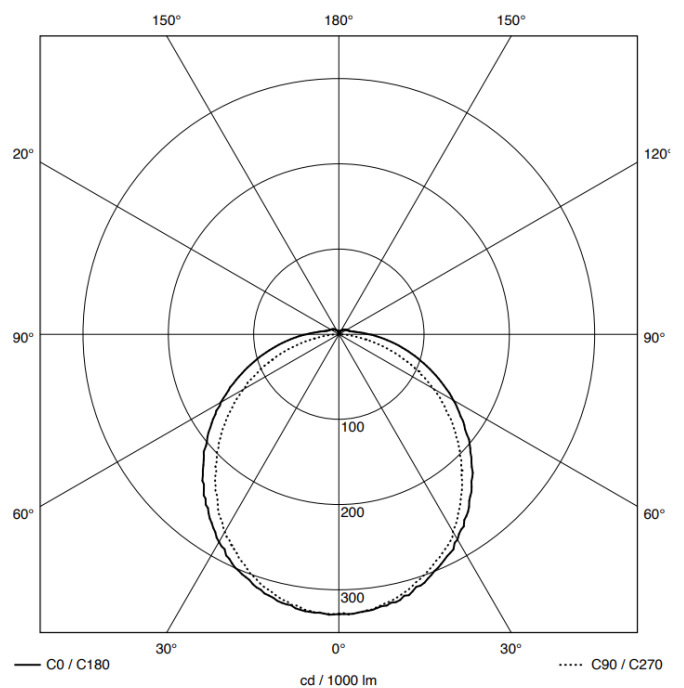
Características Generales

Tensión Alimentación:	220 - 240 VAC	Instalación:	Superficie
Frecuencia:	50 - 60 Hz	Flujo Luminoso:	5940 lm
Potencia:	42,4 W	Vida útil (L70):	100.000 h
Temperatura de color:	4000 K	CRI:	82
Elipses MacAdam:	SDCM3	Rango Tª:	-20 - 40 °C
Dimensiones:	1500 x 87 x 58 mm	IK:	IK 07
IP:	IP 65		

Medidas:



Fotometría:



Configuración y control

Tipo de control: BL

Entrada Auxiliar: No

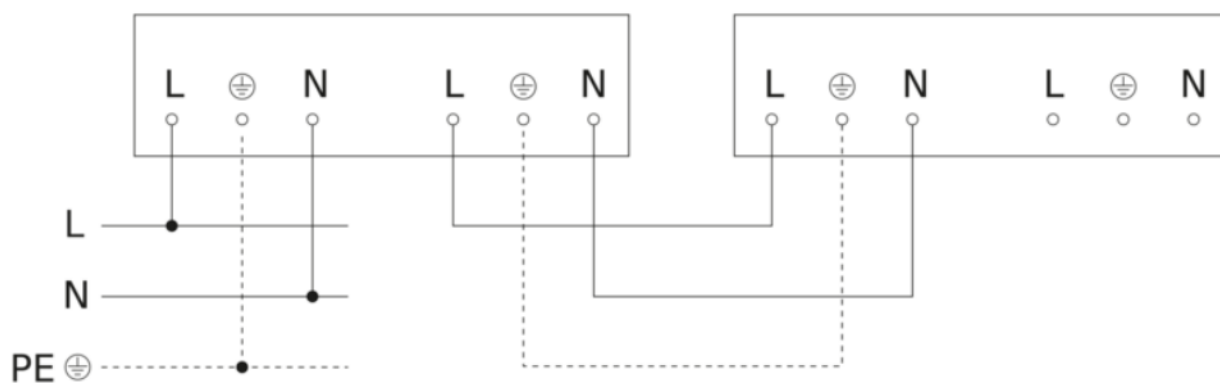
Interconexión: Sí

Configuración: BL\*

Tipo: Bluetooth Mesh

\*P: Potenciómetros, BL: Bluetooth

Esquema de conexión:



## Datos Logísticos

---

Peso Neto:	1,77 kg
------------	---------

---

EAN Producto:	8421053402481
---------------	---------------

---

Alto Embalaje:	80 mm
----------------	-------

---

Profundo Embalaje:	1690 mm
--------------------	---------

---

---

Peso Bruto:	2,2 kg
-------------	--------

---

Ancho Embalaje:	110 mm
-----------------	--------

---