

## 89393601-133

Proyector exterior BL Mesh con detector PIR 180° 10 m 13W  
3000K negro



### Descripción del producto:

Proyector con detector PIR y conectividad Bluetooth. La potencia es de 13,8 W, el flujo luminoso es 1550 lm y la temperatura de color es 3000 K.

La altura máxima de instalación es 4 m y la instalación es en pared (superficie). El rango de detección es 10 m y el ángulo de detección es de 180°.

El rango de regulación de luminosidad es 2 - 2000 lux y el rango de temporización es 10 s - 15 min.

La configuración de la luminaria se realiza a través de aplicación bluetooth. Posibilidad de interconexión entre luminarias a través de bluetooth mesh.

La tensión de alimentación es 220 - 240 VAC. La temperatura de funcionamiento es: -20 - 40 °C.

Grado de protección IP 44 e IK 03 y dimensiones: 161 x 180 x 218 mm.

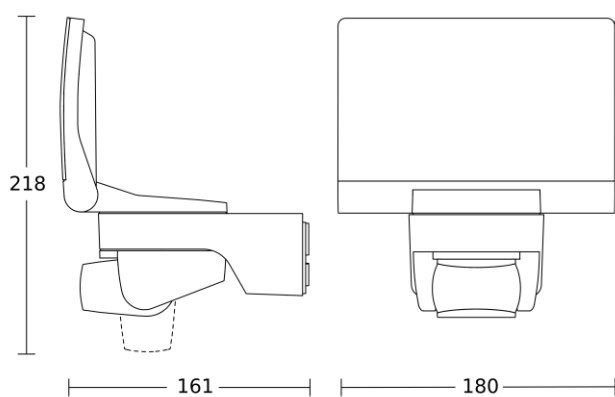
Garantía de 5 años.

Características Generales

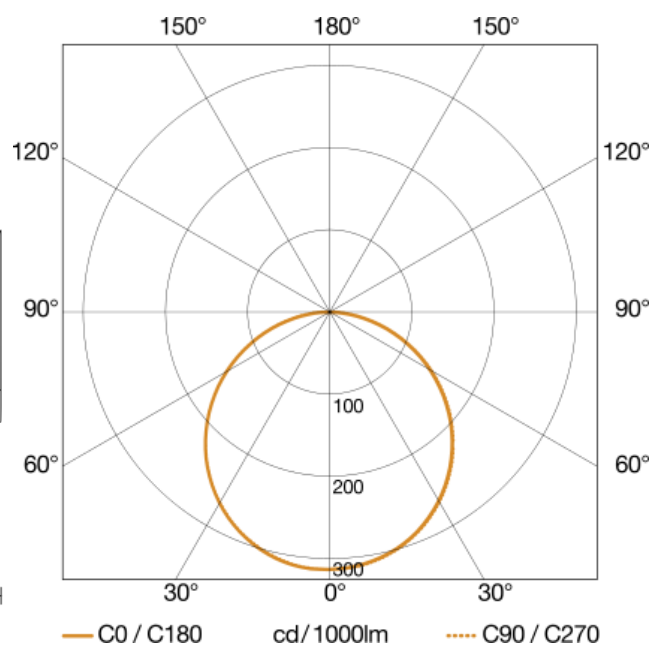
Tensión Alimentación:	220 - 240 VAC
Frecuencia:	50 - 60 Hz
Potencia:	13,8 W
Temperatura de color:	3000 K
Elipses MacAdam:	SDCM3
Dimensiones:	161 x 180 x 218 mm
IP:	IP 44

Instalación:	Pared
Flujo Luminoso:	1550 lm
Vida útil (L70):	100.000 h
CRI:	82
Rango Tª:	-20 - 40 °C
IK:	IK 03

Medidas:

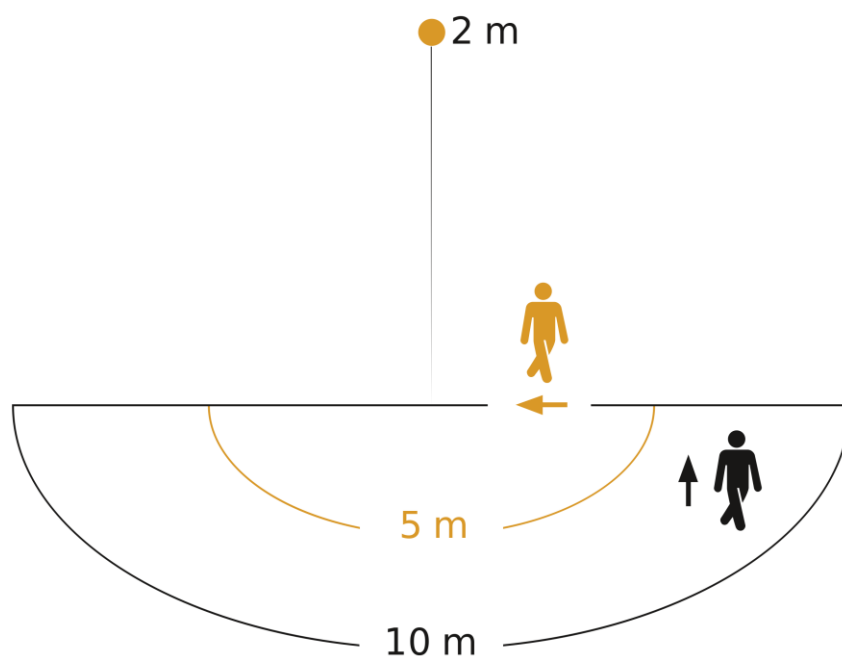


Fotometría:



## Parámetros de detección

Tecnología:	PIR	Tipo:	Movimiento
Rango Tangencial:	10 m	Rango Radial:	5 m
Ángulo detección	180 °	Altura máxima:	4 m



Possible mounting height: 1,80 m - 4,00 m

Orange: radial

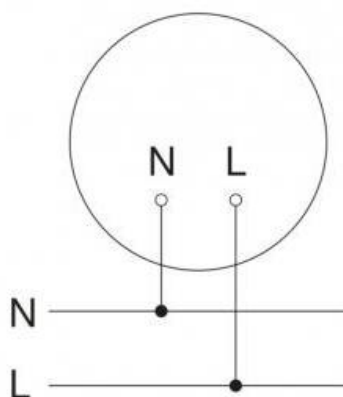
Black: tangential

## Configuración y control

Tipo de control:	BL	Potencia LED	- W
Potencia Máxima	-	Configuración:	BL*
Entrada Auxiliar:	No	Rango Temporización:	10 s - 15 min
Rango Luminosidad:	2 - 2000 lux	Tipo:	Bluetooth Mesh
Interconexión:	Sí		

\*P: Potenciómetros, BL: Bluetooth

Esquema de conexión:



## Datos Logísticos

---

Peso Neto:	0,576 kg
------------	----------

---

EAN Producto:	8421053400678
---------------	---------------

---

Alto Embalaje:	225 mm
----------------	--------

---

Profundo Embalaje:	245 mm
--------------------	--------

---

---

Peso Bruto:	0,91 kg
-------------	---------

---

Ancho Embalaje:	146 mm
-----------------	--------

---