

## 89395602-773

Aplique exterior con detector integrado BL Mesh PIR 10 m  
8W antracita 3Y



### Descripción del producto:

Aplique con detector PIR y conectividad Bluetooth. La potencia es de 7,9 W, el flujo luminoso es 512 lm y la temperatura de color es 3000 K.

La altura máxima de instalación es 4 m y la instalación es en pared (superficie). El rango de detección es 10 m y el ángulo de detección es de 90°.

El rango de regulación de luminosidad es 2 - 2000 lux y el rango de temporización es 5 s - 60 min.

La configuración de la luminaria se realiza a través de aplicación bluetooth. Posibilidad de interconexión entre luminarias a través de bluetooth mesh.

La tensión de alimentación es 220 - 240 VAC. La temperatura de funcionamiento es: -20 - 40 °C.

Grado de protección IP 44 e IK 03 y dimensiones: 175 x 97 x 98 mm.

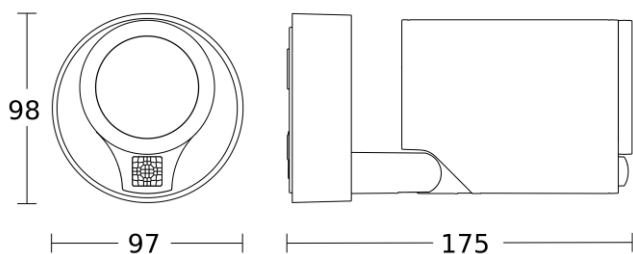
Garantía de 3 años.

## Características Generales

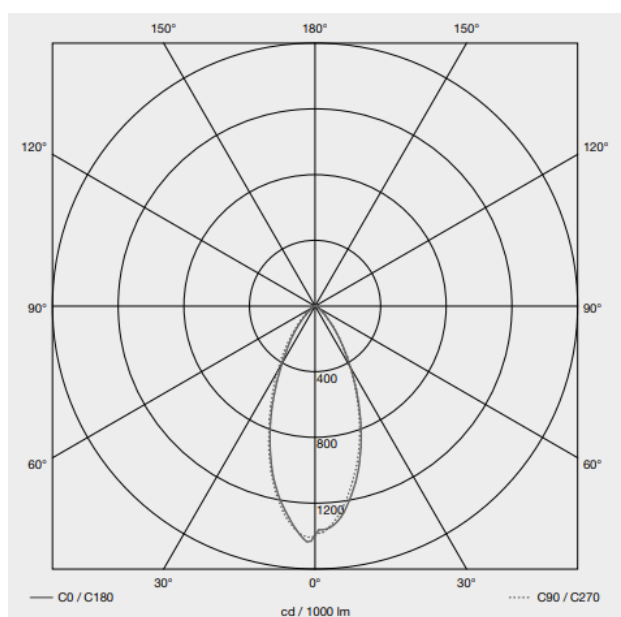
Tensión Alimentación:	220 - 240 VAC
Frecuencia:	50 - 60 Hz
Potencia:	7,9 W
Temperatura de color:	3000 K
Elipses MacAdam:	SDCM3
Dimensiones:	175 x 97 x 98 mm
IP:	IP 44

Instalación:	Pared
Flujo Luminoso:	512 lm
Vida útil (L70):	100.000 h
CRI:	82
Rango Tª:	-20 - 40 °C
IK:	IK 03

### Medidas:

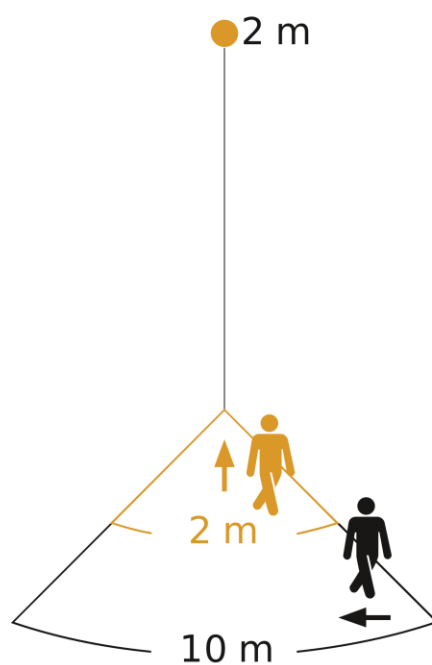


### Fotometría:



## Parámetros de detección

Tecnología:	PIR	Tipo:	Movimiento
Rango Tangencial:	10 m	Rango Radial:	2 m
Ángulo detección	90 °	Altura máxima:	2,5 m



Possible mounting height: 1,80 m - 2,50 m

Orange: radial

Black: tangential

## Configuración y control

Tipo de control:	BL
------------------	----

Entrada Auxiliar:	No
-------------------	----

Rango Luminosidad:	2 - 2000 lux
--------------------	--------------

Interconexión:	Sí
----------------	----

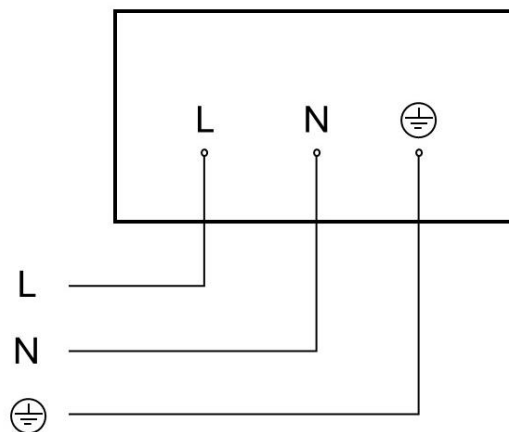
Configuración:	BL*
----------------	-----

Rango Temporización:	5 s - 60 min
----------------------	--------------

Tipo:	Bluetooth Mesh
-------	----------------

\*P: Potenciómetros, BL: Bluetooth

Esquema de conexión:



## Datos Logísticos

Peso Neto:	0,477 kg	Peso Bruto:	0,719 kg
EAN Producto:	8421053400548		
Alto Embalaje:	120 mm	Ancho Embalaje:	120 mm
Profundo Embalaje:	230 mm		