

89397602-873

Baliza exterior con detector integrado BL Mesh PIR 10 m 8W antracita 3Y



Descripción del producto:

Baliza con detector PIR y conectividad Bluetooth. La potencia es de 7,9 W, el flujo luminoso es 512 lm y la temperatura de color es 3000 K.

La altura máxima de instalación es 4 m y la instalación es en suelo. El rango de detección es 10 m y el ángulo de detección es de 90 °.

El rango de regulación de luminosidad es 2 - 2000 lux y el rango de temporización es 5 s - 60 min.

La configuración de la luminaria se realiza a través de aplicación bluetooth. Posibilidad de interconexión entre luminarias a través de bluetooth mesh.

La tensión de alimentación es 220 - 240 VAC. La temperatura de funcionamiento es: -20 - 40 °C.

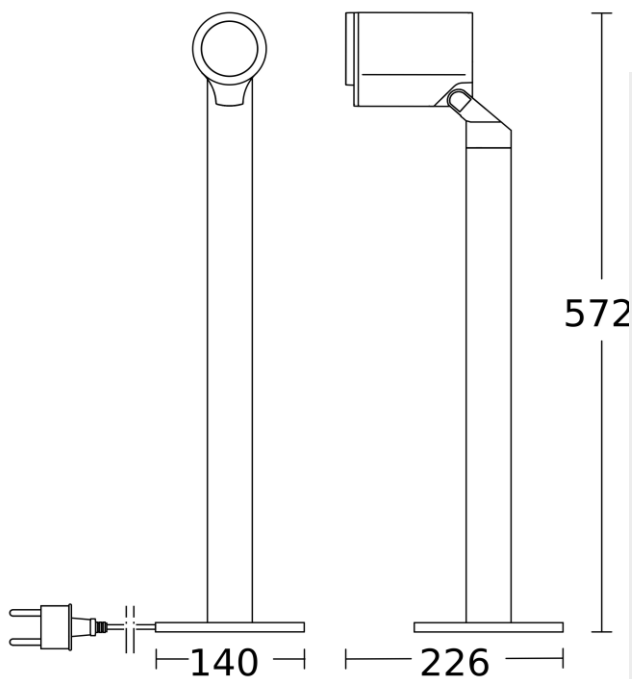
Grado de protección IP 44 e IK 03 y dimensiones: 226 x 140 x 572 mm.

Garantía de 3 años.

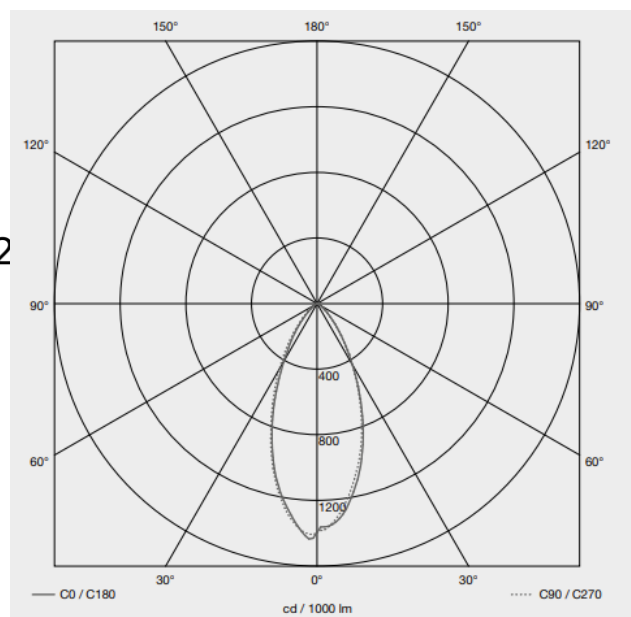
Características Generales

Tensión Alimentación:	220 - 240 VAC	Instalación:	Suelo
Frecuencia:	50 - 60 Hz	Flujo Luminoso:	512 lm
Potencia:	7,9 W	Vida útil (L70):	100.000 h
Temperatura de color:	3000 K	CRI:	82
Elipses MacAdam:	SDCM3	Rango T ^a :	-20 - 40 °C
Dimensiones:	226 x 140 x 572 mm	IK:	IK 03
IP:	IP 44		

Medidas:

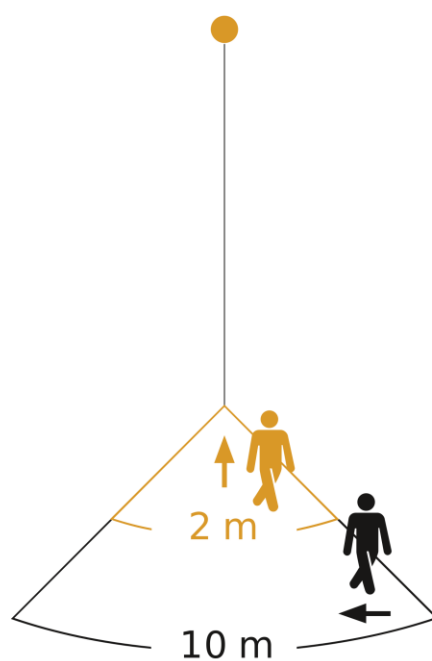


Fotometría:



Parámetros de detección

Tecnología:	PIR	Tipo:	Movimiento
Rango Tangencial:	10 m	Rango Radial:	2 m
Ángulo detección	90 °	Altura máxima:	2,5 m



Possible mounting height: -
Orange: radial
Black: tangential

Configuración y control

Tipo de control:	BL
------------------	----

Entrada Auxiliar:	No
-------------------	----

Rango Luminosidad:	2 - 2000 lux
--------------------	--------------

Interconexión:	Sí
----------------	----

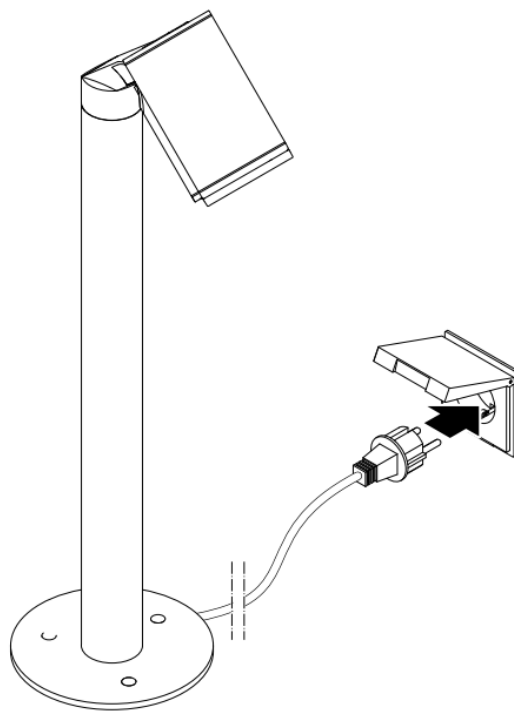
Configuración:	BL*
----------------	-----

Rango Temporización:	5 s - 60 min
----------------------	--------------

Tipo:	Bluetooth Mesh
-------	----------------

*P: Potenciómetros, BL: Bluetooth

Esquema de conexión:



Datos Logísticos

Peso Neto:	1,136 kg	Peso Bruto:	1,967 kg
EAN Producto:	8421053400500		
Alto Embalaje:	188 mm	Ancho Embalaje:	185 mm
Profundo Embalaje:	528 mm		