

Toma telefónica con 6 contactos RJ12 blanco Simon 27 Play

REF. 27481-35



INFORMACIÓN BÁSICA

DESCRIPCIÓN

Esta toma telefónica con seis contactos RJ12 en color blanco pertenece a la serie Simon 27 Play, podrás contar con seis conexiones telefónicas a la vez, pertenece a una serie de mecanismos de empotrar, la serie Simon 27 Play destaca por un diseño de líneas curvas mezcladas con líneas neutras aunadas entre sí. Una de las premisas que tiene la serie Simon 27 Play es la personalización, es de vital importancia que el diseño se adapte a las necesidades de cada cliente y eso es lo que logra Simon, admitiendo la personalización de colores para teclas y tapas y otras combinaciones diferentes con marcos de colores, de esta manera los componentes podrán tener combinaciones infinitas para adaptarlas a cada cliente. Su instalación se puede llevar a cabo en una caja universal de empotrar o bien en un zócalo de superficie, siempre con facilidad, la que ofrece Simon en su gama de productos. El tipo de embornamiento se lleva a cabo mediante un tornillo y funciona por inserción. Además, se adapta a la normativa IEC 60603-7-2.

ACABADO

Blanco

COMPATIBILIDAD

Marcos Simon 27 Play, Simon 27 Neos, Simon 27 Scudo, Simon 27, Simon 27 Centralizaciones y Simon 44 Aqua

CONTENIDO DEL EMBALAJE

Toma telefónica con 6 contactos RJ12

CLASE ETIM

EC000018

OBSERVACIONES

Se recomienda escoger marco con el mismo color de la placa seleccionada.

INFORMACIÓN TÉCNICA

MERCADO DISPONIBLE

CE

SECCIÓN DE CABLE ADMITIDA (MM)

De 0,3 a 0,5 mm

REVISIÓN

RJ12

NÚMERO DE CONECTORES

1

TIPO DE CONECTOR

RJ12

NÚMERO DE CONTACTOS

6

NÚMERO DE ELEMENTOS POSIBLES

1 elemento

FORMATO

RJ

CLASIFICACIÓN IP

IP20

MANTENIMIENTO

Limpiar con un paño suave y seco. No utilizar paños y/o limpiadores abrasivos que contengan cloro.

TIPO DE MECANISMO

RJ

NÚMERO DE MÓDULOS

2 módulos

RANGO DE TEMPERATURA DE FUNCIONAMIENTO (°C)

5 - 40 °C

RANGO DE TEMPERATURA DE ALMACENAMIENTO (°C)

-25 - 50 °C

VERSIÓN

Individual

NÚMERO DE CABLES

2

INSTALACIÓN Y MANTENIMIENTO

DESNUDADO DE CABLE NECESARIO (MM)

12

GARRA

Simon 27

INSTALABLE EN CAJA DE EMPOTRAR

Universal

TIPO DE INSTALACIÓN

Apto para superficie y empotrar

TIPO DE CONEXIÓN DE TERMINAL - FUNCIÓN 1

A tornillo

NORMATIVA

REGULACIONES

Dir. 2011/65/UE RoHS + post. mod. EN IEC 63000:2018

INFORMACIÓN LOGÍSTICA

CÓDIGO EAN UNITARIO 8421053252277	PESO BRUTO EMBALAJE UNITARIO 0.03	LONGITUD EMBALAJE 220.00
ALTURA EMBALAJE UNITARIO 27.00	PESO NETO DEL PRODUCTO 0.02	UNIDAD DE MEDIDA EMBALAJE MMT
ANCHO EMBALAJE UNITARIO 45.70	UNIDAD DE PESO EMBALAJE UNITARIO KGM	VOLUMEN EMBALAJE 1.87
LONGITUD EMBALAJE UNITARIO 45.70	EAN EMBALAJE 8421053011683	UNIDAD DE VOLUMEN EMBALAJE DMQ
UNIDAD DE MEDIDA EMBALAJE UNITARIO MMT	UDS. CONTENIDAS EMBALAJE 10	PESO BRUTO EMBALAJE 0.27
VOLUMEN EMBALAJE UNITARIO 0.06	ALTURA EMBALAJE 53.00	PESO NETO EMBALAJE 0.18
UNIDAD DE VOLUMEN EMBALAJE UNITARIO MMQ	ANCHO EMBALAJE 160.00	UNIDAD DE PESO EMBALAJE KGM

VISTA FRONTAL E ISOMÉTRICA DEL PRODUCTO

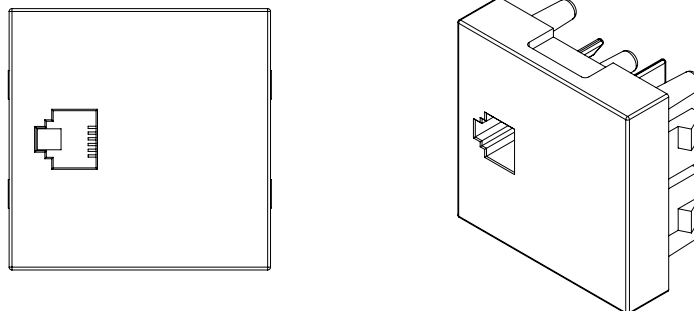
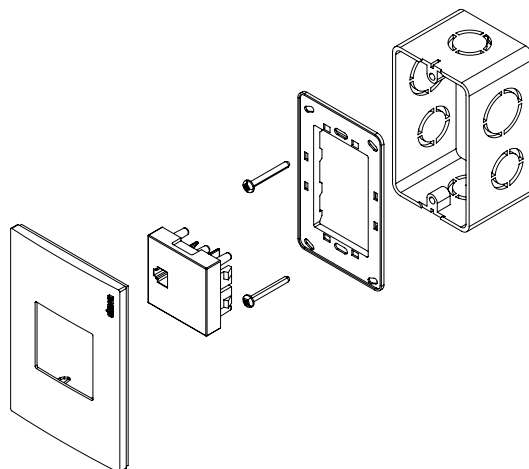


DIAGRAMA DE MONTAJE



*Placa y chasis NO incluidos