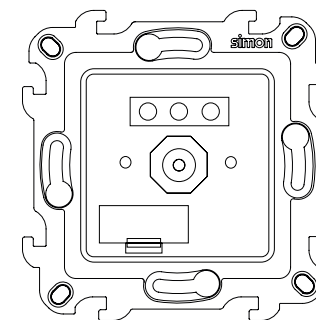


**simon**

## REGULADOR ELECTRÓNICO 450W

REGULADOR ELETRÔNICO TENSAO 450W  
VARIATEUR ELECTRONIQUE 450W  
DIMMER 450W  
СВЕТОРЕГУЛЯТОР 450Вт  
REGÜLATÖR ELEKTRONİK 450W  
REGULATOR ELEKTRONICZNY 450W



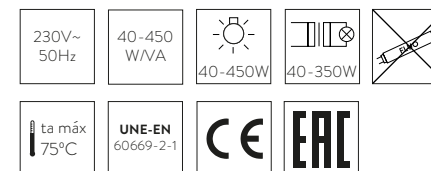
Ref. 2400313-039

### Características técnicas

Características técnicas  
Caractéristiques techniques  
Technical characteristics

### Технические характеристики

Teknik özellikler  
Charakterystyka techniczna

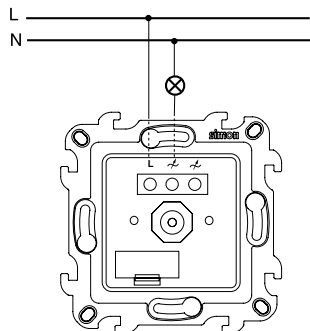


990948 11-02-2016

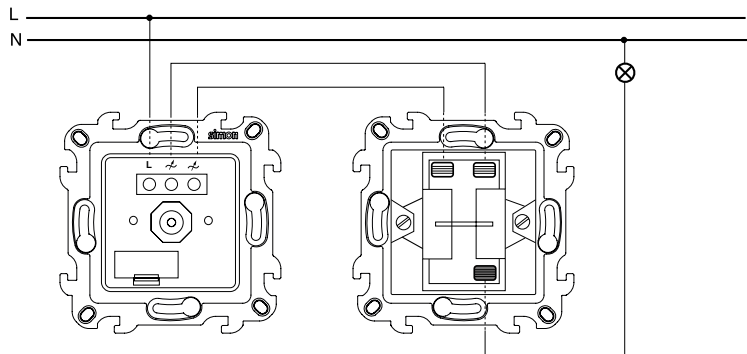
**SIMON, S.A.** Diputación, 390-392 / 08013 Barcelona Atención Técnica al Cliente -Customer Technical Support: [simonmail@simon.es](mailto:simonmail@simon.es) Tel: 902109700  
<http://www.simon.es>

Krzanovskogo 15/5, office 316, Moscow, Russia, 117218 Tel. +7(495)646-84-00 Techhelp@simonelectric.ru, тел:8 (800) 250 06 78  
<http://www.simonelectric.ru>

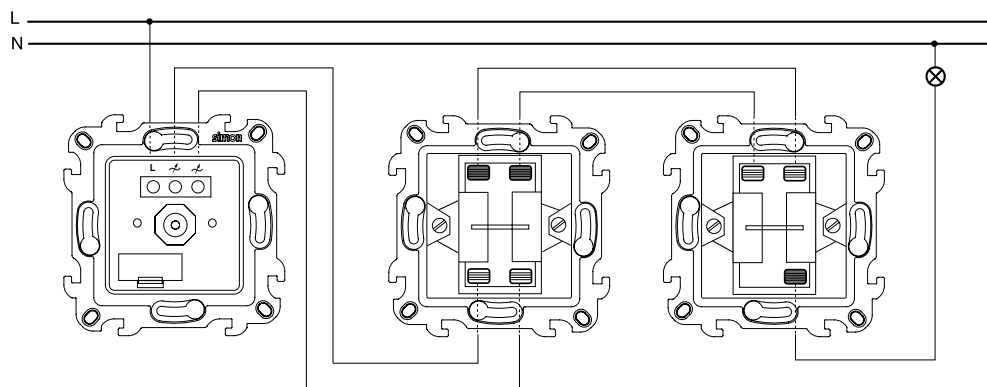
**simon**



Interruptor / Interruptor / Interrupteur / Switch / Выключатель (светорегулятор) / Anahtar / Wyłącznik



Conmutador (circuito conmutado) / Comutador (comutação de circuitos)  
Commutateur (commutation de circuits) / Switch (circuit switched) / Совместно с проходным выключателем  
(с 2-х мест) / Komütatör (komütasyonlu devre) / Przełącznik (obwód z przełączeniami)



Conmutador (circuito con cruzamiento) / Comutador (circuito de crossover) / Commutateur (circuit de  
croisement) / Switch (crossover circuit) / Совместно с перекрестным выключателем (с 3-х мест)  
Komütatör (çapraz devre) / Przełącznik (obwód krzyżowy)

**IMPORTANTE:** En un mismo circuito nunca deben conectarse juntos dos reguladores.  
**IMPORTANTE:** Não se deve ligar dois reguladores juntos num mesmo circuito.  
**IMPORTANT :** Ne jamais connecter deux régulateurs sur un même circuit.  
**IMPORTANT:** Two regulators must never be connected together in the same circuit.  
**ВАЖНО:** Запрещается включать в работу в одном и том же контуре два регулятора  
одновременно.  
**ÖNEMLİ:** Aynı devreye hiçbir zaman iki regülâtör beraber bağlanmamalıdır.  
**UWAGA:** Nie należy w żadnym przypadku łączyć razem dwóch regulatorów w jednym obwodzie

La conexión y desconexión de la carga se realiza presionando el botón central, mientras que la regulación se consigue girando el mismo botón hacia la derecha o izquierda hasta obtener el nivel de intensidad deseado.

A activação e desactivação da carga produzem-se carregando no botão central, enquanto que a regulação se consegue girando o mesmo botão para a direita ou esquerda até obter o nível de intensidade pretendido.

La connexion et déconnexion de la charge se fait en pressant sur le poussoir central; ce même poussoir commande le réglage, en le tournant à droite ou à gauche, jusqu'à atteindre l'intensité souhaitée.

The load is connected and disconnected by pressing the central button, and is regulated by turning the same button to the right or left until the desired intensity is obtained.

включение и отключение нагрузки происходит путем нажатия на центральную вращающуюся круглую клавишу. регулирование степени освещенности происходит вращением по часовой или против часовой стрелки той же центральной клавиши до достижения необходимого уровня.

Yükün bağlantısının yapılması veya bağlantının kesilmesi merkezi düğmeye basarak ve düzenleme ise aynı düğmeyi istenen yoğunluk elde edilene kadar sağa veya sola çevirerek gerçekleştirilir.

Włączenia i wyłączenia dokonuje się za pomocą przycisku centralnego. Obracając ten sam przycisk w prawo lub w lewo reguluje się nasilenie.