



La longitud máxima del cable USB conectado no puede superar los 3 metros.
 O comprimento máximo do cabo USB ligado não pode ultrapassar os 3 metros.
 La longueur maximale du câble USB connecté ne peut pas dépasser 3 mètres.
 The maximum length of the USB cable connected cannot exceed 3 metres.
 Maksimal lengde for tilkoblede USB-kabler er 3 meter.
 Maxlängden för den anslutna USB-kabeln får inte överstiga 3 meter.
 Długość podłączonego kabla USB nie może przekraczać 3 metrów.
 Максимальная длина подключенного USB-кабеля не может превышать 3 метра.
 所连接的 USB 数据线最大长度不能超过 3 米。

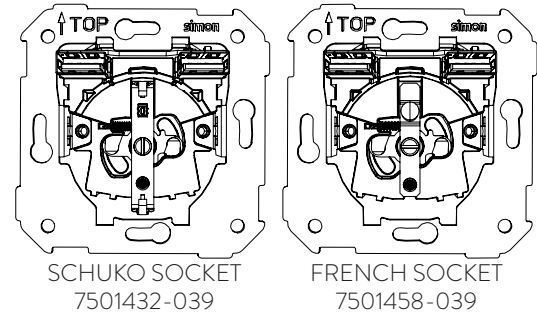
المتصل USB أمتر ٣ لا يمكن أن يتجاوز الحد الأقصى لطول كابل.

simon

BASE CON DOBLE CARGADOR USB

TOMADA COM CARREGADOR USB DUPLA
 PRISE AVEC DOUBLE CHARGEUR USB
 SOCKET WITH DOUBLE USB CHARGER
 STIKKONTAKT MED DOBBEL USB-LADER
 UTTAG MED DUBBEL USB-LADDARE
 GNIAZDO ELEKTRYCZNE Z PODWOJNĄ ŁADOWARKĄ USB
 РАЗЪЕМ С ДВУМЯ ЗАРЯДНЫМИ УСТРОЙСТВАМИ USB
 双口 USB 充电器插头

زوجي USB مقبس مزدو بشامل



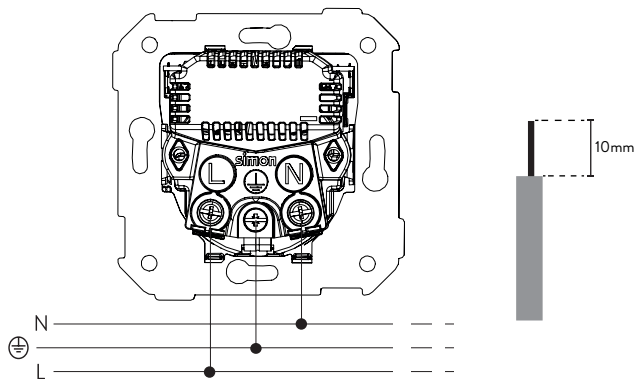
Características Técnicas
 Características técnicas
 Caractéristiques techniques
 Data Sheet
 Tekniske egenskaper
 Tekniska egenskaper
 Dane techniczne
 Технические характеристики
 技术特点

لخصائص تقنية

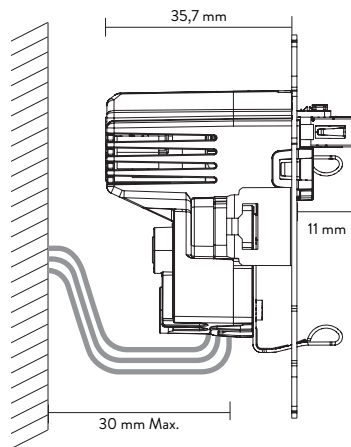
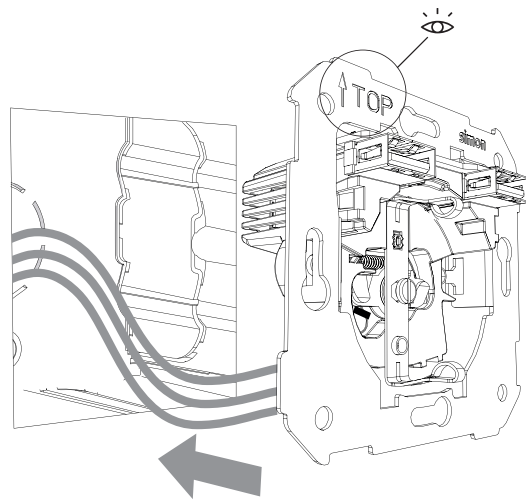
230V~ 50Hz (±10%)	16A / 250V~	35°C 0°C	90% HR	IP20
	5V --- 2,1A Max.	Standby <100mW	Average active efficiency: 80%	Low load efficiency (10%): 81%

simon

1



2



3

