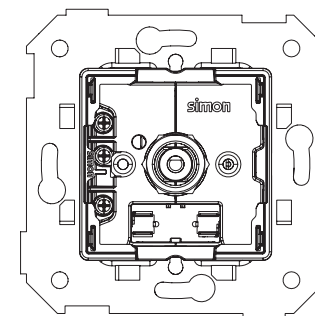


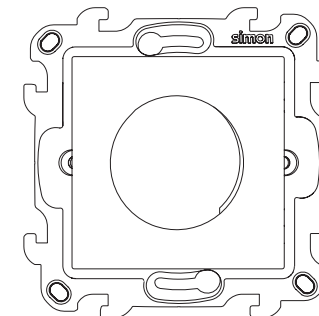
**simon**

## REGULADOR PARA LED

REGULADOR PARA LED  
VARIATEUR POUR LED  
LED DIMMER  
МЕХАНИЗМ ДЛЯ РЕГУЛИРОВКИ  
СВЕТОДИОДОВ  
ŚCIEMNIACZ DO LED ŚCIEMNIALNYCH  
LED منظم مصباح



7502313-039



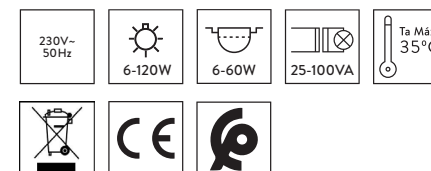
2412313-03X

### Características técnicas

Características técnicas  
Caractéristiques techniques  
Technical characteristics

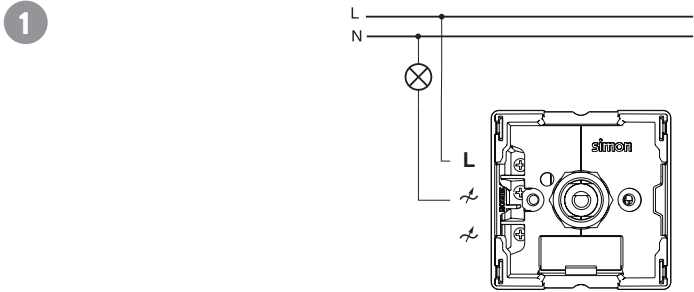
Технические характеристики

Charakterystyka techniczna  
الخصائص الفنية

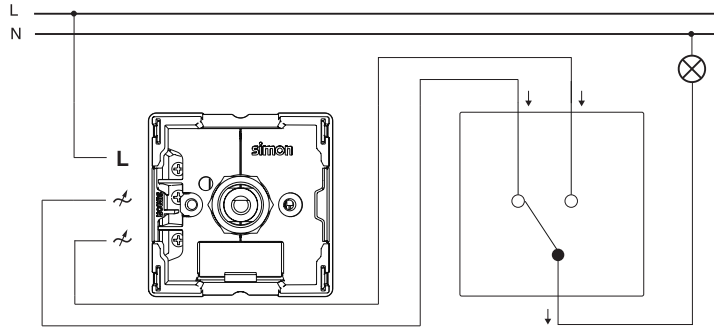


**simon**

Instalación - Instalação - Montage - Installation - Схемы подключения - Instalacja - تركيب

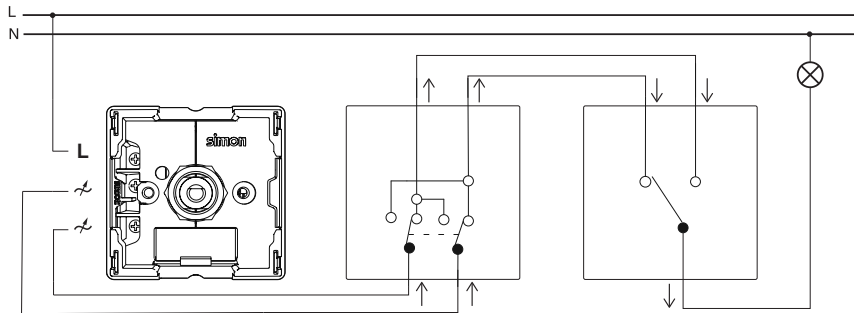


Interruptor / Interruptor / Interrupteur / Switch / Выключатель (светорегулятор) / Wyłącznik / مفتاح كهربائي



Conmutador (circuito conmutado) / Comutador (comutação de circuitos)

Commutateur (commutation de circuits) / Switch (circuit switched) / Совместно с проходным выключателем (с 2-х мест) / Przełącznik (obwód z przełączeniami) / مفتاح (تبدیل الدائرة)

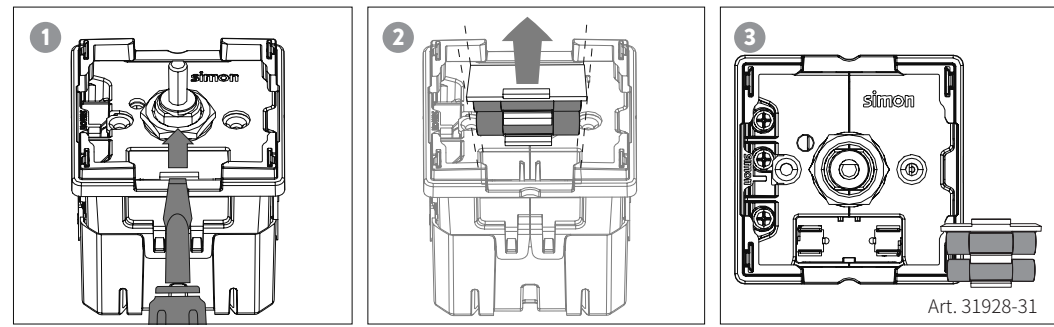


Conmutador (circuito con cruzamiento) / Comutador (circuito de crossover) / Commutateur (circuit de croisement) /

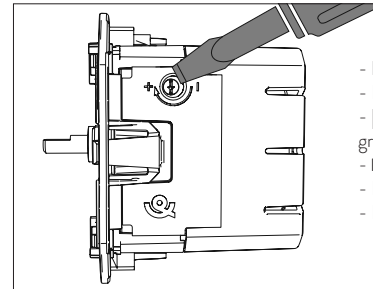
Switch (crossover circuit) / Совместно с перекрестным выключателем (с 3-х мест) / Przełącznik (obwód krzyżowy) / مفتاح (دائرة تقاطع)

⚠ **IMPORTANTE:** En un mismo circuito nunca deben conectarse juntos dos reguladores.  
**IMPORTANTE:** Não se deve ligar dois reguladores juntos num mesmo circuito.  
**IMPORTANT:** Ne jamais connecter deux régulateurs sur un même circuit.  
**IMPORTANT:** Two regulators must never be connected together in the same circuit.  
**ВАЖНО:** Запрещается включать в работу в одном и том же контуре два регулятора одновременно.  
**UWAGA:** Nie należy w żadnym przypadku łączyć razem dwóch regulatorów w jednym obwodzie

مهم: ينبغي ألا يتم توصيل منظمين معا في نفس الدائرة مطلقاً



Art. 31928-31



- Dispose de un potentiomètre pour l'ajuste del nivel mínimo de regulación de las lámparas.
- Dispõe de um potenciômetro para o ajuste do nível mínimo de regulação dos candeeiros.
- [Le système] dispose d'un potentiomètre permettant le réglage du niveau minimum de gradation des lampes.
- Располагает потенциометром для корректировки минимального уровня яркости света.
- Posiada potencjometr do ustawienia minimalnego poziomu regulacji lamp.
- It has a potentiometer to adjust the minimum lamp levels.

يحتوي على مقياس فرق الجهد لضبط الحد الأدنى من مستويات إضاءة المصباح

