

Hinweis!

- Überprüfen Sie, dass während der Installation der Strom abgestellt ist.
- Die Leuchten müssen von einem professionellen Elektriker unter Einhaltung aller nationaler und internationaler Vorschriften und Regelungen für Elektroinstallationen angebracht werden.
- Den direkten Blick in die Lichtquelle (LEDs) vermeiden, um Blendungen oder andere Beschwerden zu vermeiden.
- An den Geräten können elektrostatische Entladungen (ESD) entstehen. Sie sind deshalb, zur Vermeidung dieser Entladungen, nur unter Einhaltung der erforderlichen Vorsichtsmaßnahmen zu handhaben.
- Für die Reinigung der Produkte keine Chemikalien oder Schleifmittel benutzen. Nur mit einem weichen Tuch reinigen. Nicht auf der Oberfläche kratzen.
- Durch eine falsche Montage kann es zu Defekten kommen.
- Simon haftet nicht für einen eventuellen unsachgemäßen Gebrauch der Artikel.
- Nicht austauschbare Lichtquelle durch Benutzer.

Uwaga!

- Należy się upewnić, że przed przystąpieniem do instalacji wyłączono zasilanie.
- Podczas instalacji, którą powinien przeprowadzać elektryk, posiadający stosowne uprawnienia, należy przestrzegać wszystkich norm i przepisów, zarówno krajowych jak i lokalnych, dotyczących instalacji elektrycznych.
- Należy unikać patrzenia wprost na źródło światła (LEDs), aby uniknąć oślepienia lub innych nieprzyjemnych objawów. - Urządzenia czułe na wyładowania elektrostacyjne (ESD). Aby ich uniknąć, w trakcie użytkowania należy stosować niezbędne środki ostrożności.
- Czyścić wyłącznie miękką szmatką irchową. Nie należy stosować produktów chemicznych lub ściernych. Należy uważać, aby nie porysować powierzchni.
- Wadliwy montaż może być powodem awarii.
- Producent nie ponosi odpowiedzialności za szkody powstałe w wyniku użytkowania niezgodnego z zaleceniami.
- Niezbędne do wymiany źródło światła przez użytkownika.

Внимание!

- Во время установки убедитесь в том, что электрическое питание отключено.
- Только квалифицированный электрик может устанавливать осветительные приборы, выполняя все нормативы и правила по электрическим установкам, как национальные, так и местные.
- Во избежание ослепления и прочих неудобств, не смотреть прямо на источник света (светодиод). - Приспособления, подверженные электростатическим разрядам.(ESD). Обращаться осторожно в целях предотвращения разрядов.
- Запрещается пользоваться химическими или абразивными средствами для чистки изделия. Использовать только мягкую замшу. Не царапать поверхность.
- Неправильная сборка может привести к аварии.
- Simon не отвечает за неправильное использование изделия.
- Незаменяемый источник света пользователем.

Uyari!

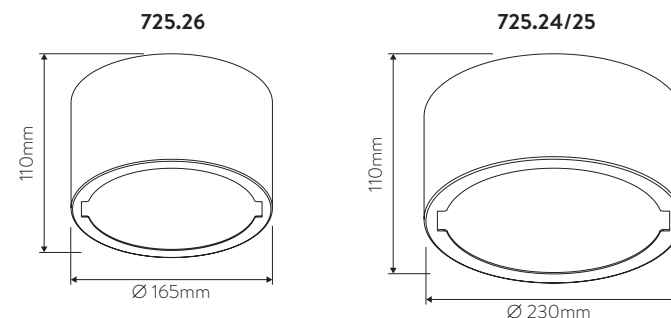
- Kurulması sırasında elektrik bağlantısının olmamasına dikkat ediniz.
- Işıkları kurulum için nitelikli bir elektrikçi tarafından elektrik tesisatlarının ulusal ve yerel kurallarını ve regülasyonlarını yerine getirilecek şekilde takılmalıdır.
- Göz kamaşmasını veya diğer rahatsızlıkları önlemek açısından ışığa (LEDs) direk olarak bakmayınız.
- Elektrostatik yüklemelere karşı hassas aletler. (ESD). Bunları önlemek için dikkatli manipüle ediniz.
- Ürünü temizlemek için kimyasal veya aşındırıcı maddeler kullanmayınız. Sadece yumuşak bir bez kullanınız. Yüzeyini çizmeyiniz.
- Yanlış bir montaj arızalara neden olabilir.
- Simon ürünün uygun olmayan herhangi bir kullanımından sorumlu değildir.
- Kullanıcı tarafından değiştirilemeyen ışık kaynağı.

تحذير:

- تأكد خلال التركيب من أن التغذية الكهربائية غير موصلة.
- يجب تركيب المصابيح من قبل فني كهرباء مؤهل، مع الالتزام بجميع اللوائح والتعليمات الوطنية أم المحلية، الخاصة بالمنشآت الكهربائية.
- تفادي النظر مباشرة لمصدر الضوء (LEDs) للوقاية من الانبهار أو أية مضار أخرى.
- أجهزة حساسة للشحنات الكهروستاتيكية (ESD). يجب مناوئتها بالاحتياطات اللازمة لتفاديها.
- لا تستعمل منتجات كيميائية أو حارقة لغسل المنتج. استعمل فقط قطعة قماش ناعمة. لا تخدش السطح.
- أي تركيب غير سليم يمكن أن يسبب خللاً بالأجهزة.
- سيمون ليست مسؤولة عن أي استعمال غير صحيح للمنتج.
- غير قابلة للاستبدال مصدر الضوء من قبل المستخدم.

ACCESORIO SUPERFICIE DOWNLIGHT 725.24/.25/.26

ACESSÓRIO SUPERFÍCIE DOWNLIGHT 725.24/.25/26
ACCESSOIRE DE SURFACE DOWNLIGHT 725.24/.25/26
SURFACE ACCESSORY DOWNLIGHT 725.24/.25/26
表面附件 DOWNLIGHT 725.24/.25/26
ПОВЕРХНОСТИ АКССУАРИ DOWNLIGHT 725.24/.25/26



Especificaciones

Especificações
Caractéristiques
Specification
规格
Спекуляции



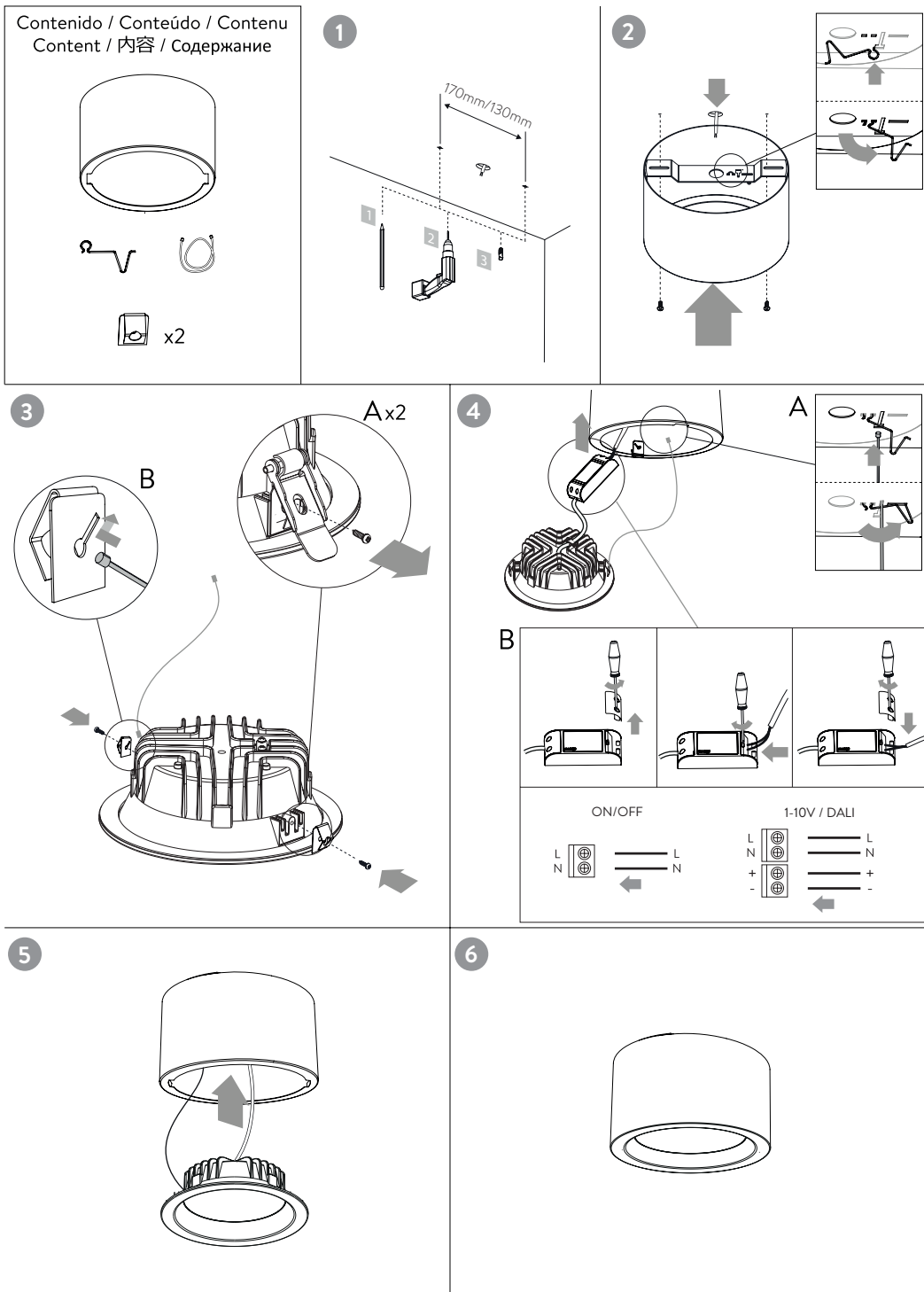
Acabados

Acabamentos
Finitions
Finishing
完成
Отделка

Blanco / Branco / Blanc / White / 白色 / Белый

simon

Montaje - Mantagem - Assemblage - Assembly - 集會 - Ассамблея



¡Advertencia!

- Durante la instalación asegúrese que la alimentación eléctrica este desconectada.
- Las luminarias deben ser instaladas por un electricista cualificado y cumpliendo todas las normas y regulaciones, tanto nacionales como locales, sobre instalaciones eléctricas.
- Evitar mirar directamente a la fuente de luz (LEDs) para prevenir deslumbramientos u otras molestias.
- Dispositivos sensibles a descargas electrostáticas. (ESD). Manipular con las precauciones necesarias para evitarlas.
- No usar productos químicos o abrasivos para limpiar el producto. Usar solamente una gamuza suave. No arañar la superficie.
- Un montaje incorrecto puede causar averías.
- Simon no se hace responsable de cualquier uso indebido del producto.
- Fuente de luz no reemplazable por el usuario.

Avertissement !

- Durante a instalação, é preciso assegurar-se de que a alimentação eléctrica está desligada.
- As luminárias devem ser instaladas por um electricista qualificado e cumprindo sempre todas as normas e regulamentos, tanto nacionais como locais, sobre instalações eléctricas.
- Evitar olhar directamente para a fonte de luz (LED) para evitar deslumbramentos e outros incómodos.
- Dispositivos sensíveis a descargas electrostáticas. (ESD). Para evitar descargas electrostática, tomar as precauções necessárias ao manipular o produto.
- Não utilizar produtos químicos ou abrasivos para limpar o produto. Utilizar somente uma flanela macia. Não riscar a superfície.
- Uma montagem incorrecta pode causar avarias.
- A Simon não assume nenhuma responsabilidade por qualquer utilização imprópria do produto.
- Fonte de luz não substituível pelo usuário.

Attention !

- Veuillez vous assurer que l'alimentation électrique est débranchée au cours de l'installation.
- Les éclairages doivent être installés par un électricien qualifié dans le respect des normes et réglementations, nationales ou locales, portant sur les installations électriques.
- Éviter de regarder directement la source de lumière (LEDs) afin de prévenir les éblouissements ou autres gênes occasionnées.
- Equipements sensibles aux décharges électrostatiques. (ESD). Manipuler en prenant les précautions nécessaires.
- Ne pas utiliser de produits chimiques ou abrasifs pour nettoyer le produit. Utiliser seulement une chamoisine. Ne pas griffer la surface.
- Un montage incorrect peut causer des pannes.
- Simon ne saurait être tenu pour responsable de toute mauvaise utilisation du produit.
- Source lumineuse non remplaçable par utilisateur.

Warning!

- During the installation make sure power is OFF.
- Fixtures must be installed by a qualified electrician in accordance with all national and local electrical and construction codes and regulations.
- Avoid looking directly to the LEDs light source to prevent dazzling or another annoyances.
- Electrostatic sensitive devices (ESD). Handle with necessary precautions to avoid ESD.
- Do not use chemicals or abrasives to clean this product. Use soft mat only. Avoid scratch the surface.
- Incorrect assembly can cause malfunction.
- Simon is not responsible of any incorrect use of the product.
- Non-replaceable light source by user.

警告!

- 在安裝過程中，確保電源是斷開的。
- 燈具的安裝須由合格的電工完成並嚴格遵守各個國家和地區的電器安裝規章守則。
- 避免直接看向光源（發光二板管），以防止眩光或其他不適症狀的發生。
- 避免和對靜電敏感的設備碰觸（ESD）。做好必要的預防措施以避免發生意外。
- 禁止使用化學物反或研磨劑來清洗燈具。只能使用軟布。注意不能劃傷表面。
- 不正確的安裝可能會導致故障。
- 西蒙電器對戶品的濫用不負任何責任。
- 用戶不可更換的光源。

SIMON LIGHTING, S.A.U. Diputación, 390-392/ 08013 Barcelona- +34902109700 (SPAIN)
SIMON ELECTRICA, S.A. Darwin, 136, Anzures / 11590 México, D.F. +5255457865 (MEXICO)

IEP DE ILUMINACION, S.A. Ruta Panamericana km 37,5 - Ramal Escobar / Centro industrial Garin - Mozart 160- Lote 39((03327) 410410 +543327410410 (ARGENTINA)
SIMON MATERIEL ELECTRIQUE 22 Rue Robert Witzhitz / 94200 Ivry-sur-Seine / Cedex / +33(0)146814545 (FRANCE)
SIMON ELECTRIC (CHINA) CO., LTD. No. 1 Ximeng Road / 226600 Hain, Jiangse +8651388917291 (CHINA)