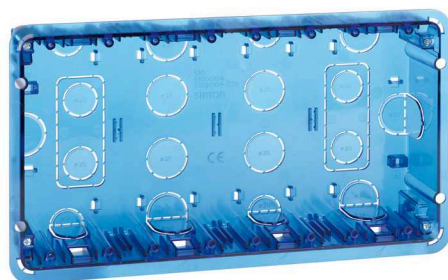


## Caja de pared de empotrar para 4 elementos dobles suministrado en embalaje múltiple Simon 500 Cima

REF. 51020704-039



## INFORMACIÓN BÁSICA

### DESCRIPCIÓN

Elemento versátil de caja de pared modelo 51020704-039 perteneciente a la profesional gama Simon Cima 500, compatible con otros componentes de la misma gama. Se trata de una caja de pared diseñada para facilitar los empotrados en pared, apto para todo tipo de superficies y entornos de trabajo profesionales y domésticos. Es un modelo de versión para 8 elementos, aumentado la capacidad organización y colocación en su interior. Esta fabricado en material de plástico e integra características termoplásticas que ayudan a minimizar el riesgo en situaciones de llama y emisión de humos contaminantes, con todas las garantías de certificación profesional. Es suministrado en embalaje de carácter múltiple Simon 500 Cima. Sus dimensiones 262 x 141 x 50 mm y profundidad 50 mm le otorga una gran disponibilidad para todo tipo de instalaciones y entornos de trabajo profesionales, con una gran posibilidad de compatibilizar con otros elementos de la gama Simon Cima 500.

### MATERIAL

Plástico

### CONTENIDO DEL EMBALAJE

Cajetín de pared de empotrar,  
tapa protectora para cajetín,  
tabique metálico y film para  
cubrir pre-troqueles del cajetín

### CLASE ETIM

EC002601

### COMPATIBILIDAD

Mecanismos Simon 500 Cima y  
Simon 27 Play/Simon K45  
mediante adaptador específico

### OBSERVACIONES

El cajetín de empotrar puede utilizarse como plantilla durante la instalación gracias a las guías para marcar el perímetro del cajetín

## INFORMACIÓN TÉCNICA

### DISPONIBLE EN

1, 2, 3, 4 y 6 elementos dobles

### NÚMERO DE ORIFICIOS DE SUJECIÓN DE ABRAZADERAS

14

### RIGIDEZ DIELECTRICA

Sin perforación ni contorneo con 2000 V a 50 Hz durante 1 minuto

### TEMP MÁX DURANTE TRABAJOS DE CONSTRUCCIÓN (°C)

+90° C

### INMUNIDAD ELECTROMAGNÉTICA PARA CABLEADO VDM

Asegurada mediante la instalación del tabique metálico en los alojamientos habilitados en el cajetín para tal fin.

### NÚMERO DE ALOJAMIENTOS PARA CONEXIÓN A TIERRA

2

### RESISTENCIA AL CALOR (°C)

+125°C (según norma IEC 60695-10-2)

### CLASIFICACIÓN IK

07

### RESISTENCIA DE AISLAMIENTO (V-MΩ)

>5M? a 500 V

### CLASIFICACIÓN IP

IP4X

### DISPONIBILIDAD DE KIT

No

### MANTENIMIENTO

Limpiar con un paño suave y seco. No utilizar paños y/o limpiadores abrasivos que contengan cloro.

### RANGO DE TEMPERATURA DURANTE LA INSTALACIÓN (°C)

-5 a +60° C

### NÚMERO DE MÓDULOS

8

### NÚMERO DE ORIFICIOS PREPERFORADOS 30 X 70 MM

2

### DIMENSIÓN DE EMPOTRAMIENTO (MM)

262 x 141 mm

### NÚMERO DE ENTRADAS LATERALES

2

### VERSIÓN

4 elementos dobles

## INSTALACIÓN Y MANTENIMIENTO

### RANGO DE OPERACIÓN DE GARRA (MM)

Entre 4 y 30 mm

### EXTRACCIÓN DE COMPONENTES

Únicamente con herramienta

### EXTINCIÓN (°C)

+850°C / 30 segundos (GWFI según norma IEC 60695-2-11)

### TIPO DE FIJACIÓN

Mediante garras incluidas en el envoltente en combinación de productos áridos, aglomerantes, aditivos□

### DIRECCIÓN DE INSTALACIÓN

Vertical

### TIPO DE INSTALACIÓN

Apto para instalar empotrado en pared

## NORMATIVA

### REGULACIONES

Dir. 2014/35/UE LV DEN IEC 60670-1:2021 | EN IEC 60670-1:2021 A11:2021

## INFORMACIÓN LOGÍSTICA

### ALTURA EMBALAJE UNITARIO

26

### PESO BRUTO EMBALAJE UNITARIO

0.24

### LONGITUD EMBALAJE

120

### ANCHO EMBALAJE UNITARIO

58

### PESO NETO DEL PRODUCTO

0.24

### UNIDAD DE MEDIDA EMBALAJE

MMT

### LONGITUD EMBALAJE UNITARIO

86

### UNIDAD DE PESO EMBALAJE UNITARIO

KGM

### VOLUMEN EMBALAJE

31.655

### UNIDAD DE MEDIDA EMBALAJE UNITARIO

MMT

### EAN EMBALAJE

8421053114117

### UNIDAD DE VOLUMEN EMBALAJE

MMQ

### VOLUMEN EMBALAJE UNITARIO

129688

### UDS. CONTENIDAS EMBALAJE

10

### PESO BRUTO EMBALAJE

0

### UNIDAD DE VOLUMEN EMBALAJE UNITARIO

MMQ

### ALTURA EMBALAJE

20

### PESO NETO EMBALAJE

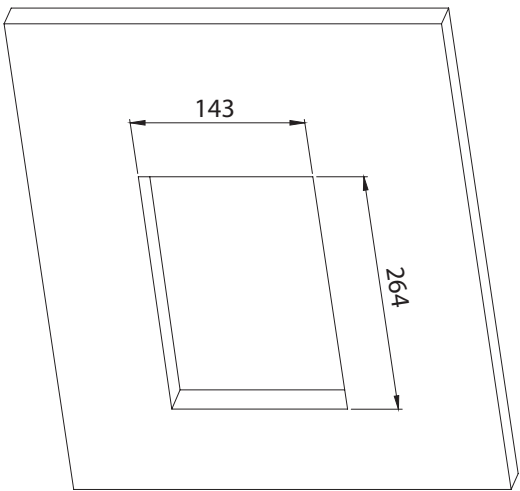
2.4

### ANCHO EMBALAJE

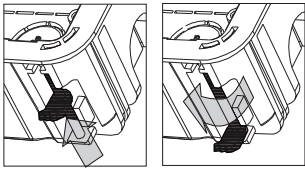
80

### UNIDAD DE PESO EMBALAJE

KGM



•Grosor pared de 4 a 30mm



Tabique hueco

Tabique obra

