

Interruptor bipolar 16 AX 250V~ con piloto incorporado y sistema de embornamiento a tornillo blanco Simon 31

REF. 31134-30



INFORMACIÓN BÁSICA

DESCRIPCIÓN

El Interruptor bipolar con sistema de embornamiento a tornillo en acabado blanco incluido en la serie Simon 31 es uno de los productos más demandados a la hora de equipar las instalaciones eléctricas de una vivienda particular, local comercial, sede de empresa o instalación industrial. Cuenta con una dimensión de 64x65 mm, intensidad de 16 AX, voltaje de 250V~, sección de cable de 0,2 a 0,5 mm y pelado de cable de 13 mm. Fabricado con componentes metálicos con aislamiento termoplástico libre de halógenos y embellecedor termoestable, este elemento es combinable con la referencia 31803-31 en caso de sustitución de indicador luminoso. Estamos ante un interruptor bipolar con piloto incorporado donde la seguridad en una máxima para evitar cualquier problema en el sistema, por lo que es uno de los más utilizados en edificios con gran afluencia de público como hoteles, hospitales, colegios o centros de oficinas.

ACABADO

Blanco

CONTENIDO DEL EMBALAJE

Mecanismo con tecla

COMPATIBILIDAD

Marcos Simon 31

CLASE ETIM

EC001590

OBSERVACIONES

Combinable con la referencia 31803-31 en caso de sustitución de indicador luminoso.

INFORMACIÓN TÉCNICA

MERCADO DISPONIBLE

CE

INTENSIDAD (A)

16 AX

RANGO DE TEMPERATURA DE FUNCIONAMIENTO (°C)

5 - 40 °C

SECCIÓN DE CABLE ADMITIDA (MM)

De 0,2 a 0,5 mm

CLASIFICACIÓN IP

IP20

RANGO DE TEMPERATURA DE ALMACENAMIENTO (°C)

-25 - 50 °C

NÚMERO DE ELEMENTOS POSIBLES

1 elemento

MANTENIMIENTO

Limpiar con un paño suave y seco. No utilizar paños y/o limpiadores abrasivos que contengan cloro.

VERSIÓN

Individual

FUNCIÓN INDICADORA

Sí

TIPO DE MECANISMO

Pivoting

TENSIÓN (V~)

250 V~

INSTALACIÓN Y MANTENIMIENTO

DESNUDADO DE CABLE NECESARIO (MM)

13

INSTALABLE EN CAJA DE EMPOTRAR

Universal

TIPO DE CONEXIÓN DE TERMINAL - FUNCIÓN 1

A tornillo

GARRA

TIPO DE INSTALACIÓN

Apto para superficie y empotrar

NORMATIVA

REGULACIONES

UNE-EN 60669-1:2002 + A1:2003 + A2:2009

INFORMACIÓN LOGÍSTICA

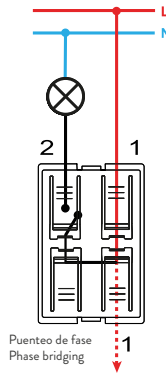
ALTURA EMBALAJE UNITARIO 0	PESO NETO DEL PRODUCTO 0.089	UNIDAD DE MEDIDA EMBALAJE MMT
ANCHO EMBALAJE UNITARIO 0	UNIDAD DE PESO EMBALAJE UNITARIO KGM	VOLUMEN EMBALAJE 3017190
LONGITUD EMBALAJE UNITARIO 0	EAN EMBALAJE 8421053041512	UNIDAD DE VOLUMEN EMBALAJE MMQ
VOLUMEN EMBALAJE UNITARIO 3017190	UDS. CONTENIDAS EMBALAJE 10	PESO BRUTO EMBALAJE 0.89
UNIDAD DE VOLUMEN EMBALAJE UNITARIO MMQ	ALTURA EMBALAJE 82	PESO NETO EMBALAJE 0.89
PESO BRUTO EMBALAJE UNITARIO 0.089	ANCHO EMBALAJE 165	UNIDAD DE PESO EMBALAJE KGM
	LONGITUD EMBALAJE 223	

MECANISMOS SIMON 31, 75, 77, 82 Y 88

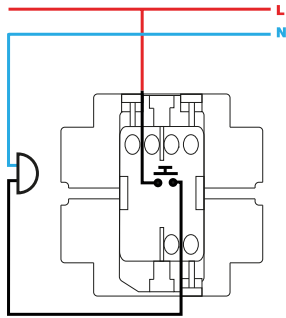
Mecanismos básicos / Basic switches



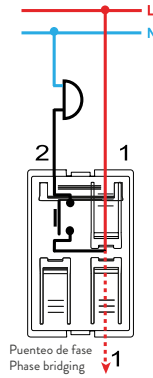
Interruptor unipolar / Single-pole switch
XXXX101-XXX



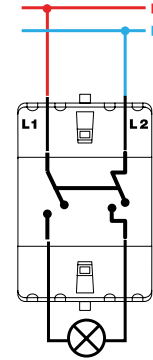
Interruptor unipolar / Single-pole switch
7700101-039



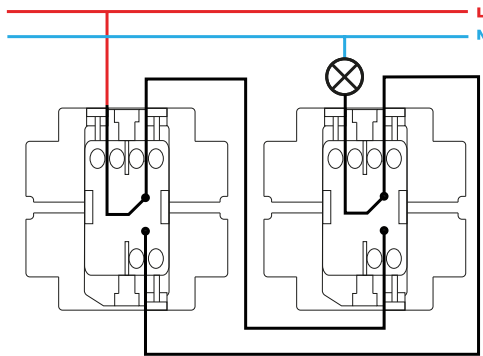
Pulsador / Push button switch
XXXX150-XXX



Pulsador / Push button switch
7700150-039



Interruptor bipolar / Double pole switch
XXXX133-XXX



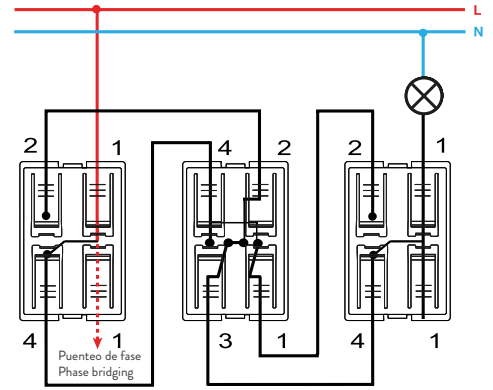
Conmutador / 2-way switch
XXXX201-XXX



Conmutador / 2-way switch
7700201-039



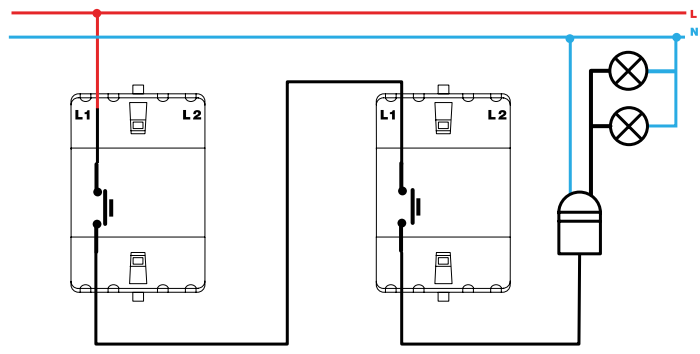
Conmutador cruce / Intermediate switch
XXXX251-XXX



Conmutador cruce / Intermediate switch
7700251-039



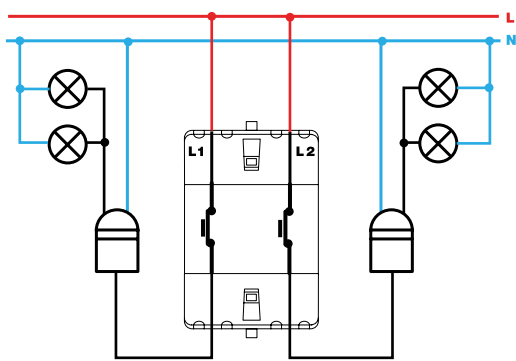
Grupo 2 interruptores / 2 switches group
XXXX398-XXX



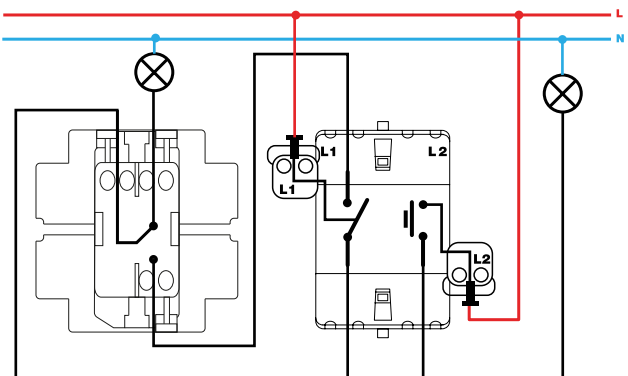
Pulsador desconexión / Push button disconnection switch
XXXX152-XXX



Grupo dos conmutadores / 2-way switches group
XXXX397-XXX



Grupo de pulsadores desconexión / Push button disconnection group
XXXX395-XXX



Grupo conmutador y pulsador / 2-way and push button switch group
XXXX301-XXX



Interruptor unipolar / Single-pole switch
XXXX102-XXX



Interruptor con piloto / Push button pilot switch
7700112-039



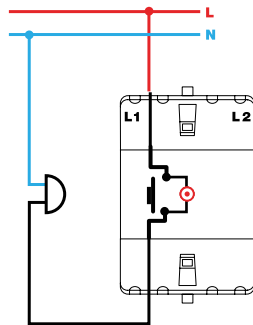
Interruptor bipolar / Double pole switch
XXXX134-XXX



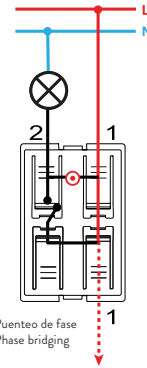
Conmutador / 2-way switch
XXXX202-XXX



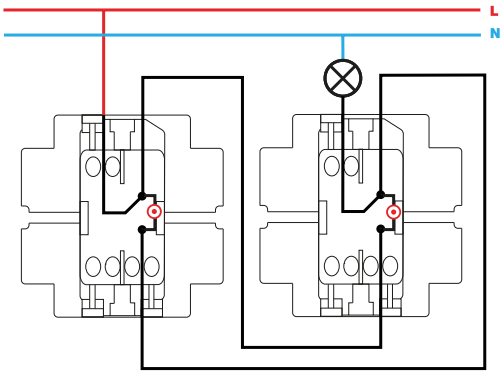
Interrupor unipolar con luminoso / Single-pole switch with light
XXXX104-XXX



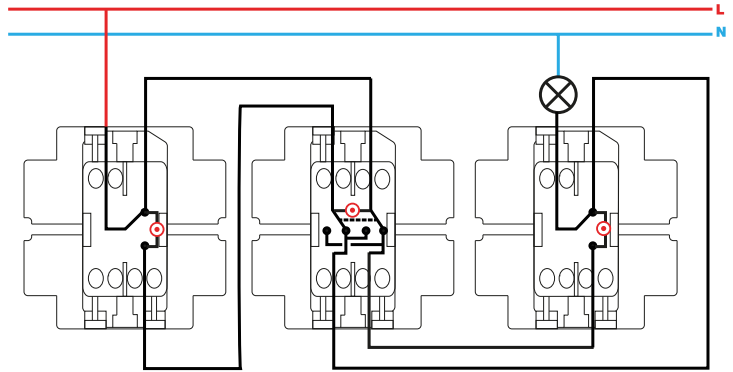
Pulsador con luminoso / Push button switch with light
XXXX160-XXX



Pulsador con luminoso / Push button switch with light
7700160-039



Conmutador con luminoso / 2-way switch with light
XXXX204-XXX



Conmutador cruce con luminoso / Intermediate switch with light
XXXX254-XXX