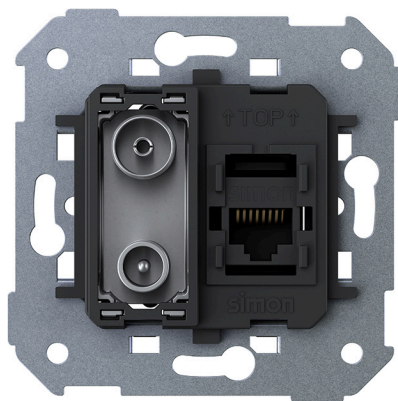


TV+RJ45 (toma mixta) unica Simon 75

REF. 7500470-039



INFORMACIÓN BÁSICA

DESCRIPCIÓN

TV+RJ45 (toma mixta) unica de la serie Simon 75.

MATERIAL

Metal,Plástico

COMPATIBILIDAD

Marcos y Tapas Simon 360

CONTENIDO DEL EMBALAJE

Toma R-TV+SAT y hoja de instrucciones

OBSERVACIONES

Basada en conectores IEC 9,5 mm. Ø

INFORMACIÓN TÉCNICA

SECCIÓN DE CABLE ADMITIDA (MM)

6.0 - 8.0

NÚMERO DE CONECTORES

2

TIPO DE CONECTOR

R-TV+SAT

NÚMERO DE CONTACTOS

1

NÚMERO DE ELEMENTOS POSIBLES

1 elemento

FORMATO

R/TV,SAT

CLASIFICACIÓN IP

IP20

ENLAZABLE

No

TIPO DE MECANISMO

Multimedia

MONOBLOQUE

No

RANGO DE TEMPERATURA DE FUNCIONAMIENTO (°C)

5 - 40 °C

DIMENSIÓN DE EMPOTRAMIENTO (MM)

40

RANGO DE TEMPERATURA DE ALMACENAMIENTO (°C)

-25 - 50 °C

VERSIÓN

Individual

NÚMERO DE CABLES

1

INSTALACIÓN Y MANTENIMIENTO

DESNUDADO DE CABLE NECESARIO (MM)

8

GARRA

Simon 27

EXTRACCIÓN DE CUBIERTA

Únicamente con herramienta

TIPO DE FIJACIÓN

Screw

INSTALABLE EN CAJA DE EMPOTRAR

Universal

DIRECCIÓN DE INSTALACIÓN

Horizontal,Vertical

TIPO DE INSTALACIÓN

Apto para superficie y empotrar

TIPO DE CONEXIÓN DE TERMINAL - FUNCIÓN 1

A tornillo

NORMATIVA

GARANTÍA

3 años

REGULACIONES

Dir. 2014/30/UE EMC | Directive 2011/65/UE RoHS + post. mod. | EN 50083-2:2012 + A1:2015 | EN 50173:2018 | EN IEC 63000:2018

INFORMACIÓN LOGÍSTICA

CÓDIGO EAN UNITARIO

8421053441121

PESO BRUTO EMBALAJE UNITARIO

0.12

LONGITUD EMBALAJE

415.00

ALTURA EMBALAJE UNITARIO

57.00

PESO NETO DEL PRODUCTO

0.08

UNIDAD DE MEDIDA EMBALAJE

MMT

ANCHO EMBALAJE UNITARIO

76.00

UNIDAD DE PESO EMBALAJE UNITARIO

KGM

VOLUMEN EMBALAJE

5135625.00

LONGITUD EMBALAJE UNITARIO

76.00

EAN EMBALAJE

8421053441138

UNIDAD DE VOLUMEN EMBALAJE

MMQ

UNIDAD DE MEDIDA EMBALAJE UNITARIO

MMT

UDS. CONTENIDAS EMBALAJE

10

PESO BRUTO EMBALAJE

1.15

VOLUMEN EMBALAJE UNITARIO

329232.00

ALTURA EMBALAJE

75.00

PESO NETO EMBALAJE

0.84

UNIDAD DE VOLUMEN EMBALAJE UNITARIO

MMQ

ANCHO EMBALAJE

165.00

UNIDAD DE PESO EMBALAJE

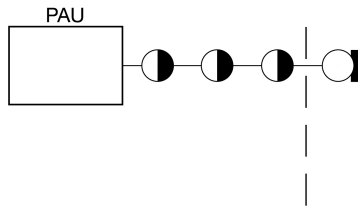
KGM

● INTERMEDIA
75487-39
75467-69

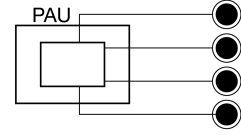
○ FINAL
75488-39
75468-69

● UNICA
7500470-039
75486-39
75466-69

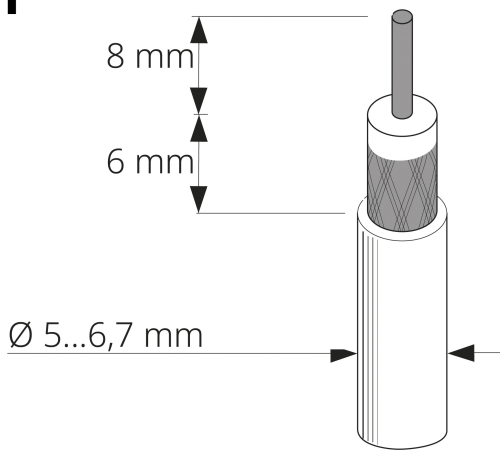
En Serie/Cascada



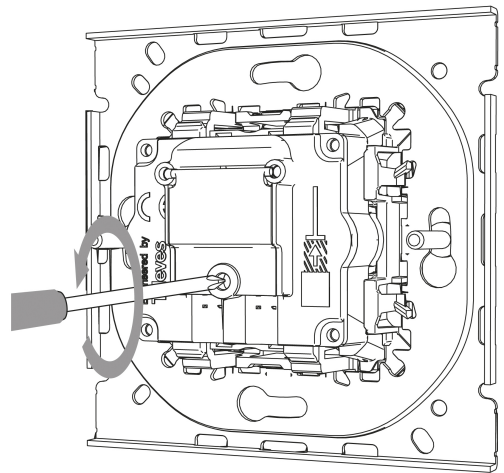
En Estrella



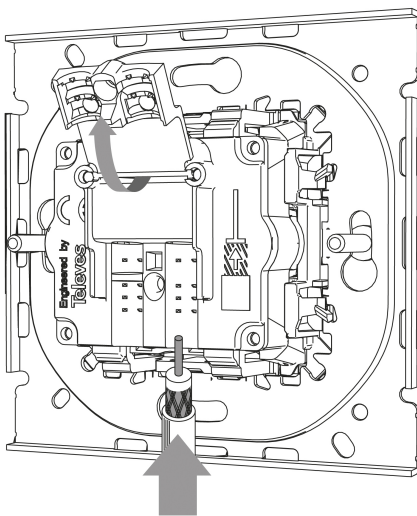
1



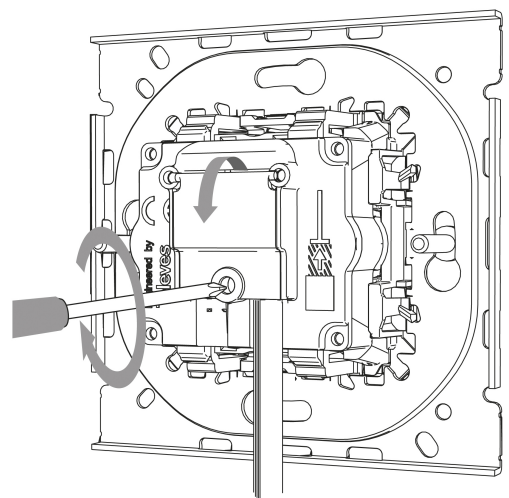
2



3



4



Para información más detallada consultar la hoja de instrucciones
For more detailed information check the instruction sheet

