

**Grupo de 1 conmutador 10 AX 250V~ y 1 pulsador 10 A  
250V~ con sistema de embornamiento rápido blanco Simon  
31**

REF. 31301-30



## INFORMACIÓN BÁSICA

### DESCRIPCIÓN

Los mecanismos de mando nos permiten poner en marcha un dispositivo de manera más cómoda cuando queramos sin tener que realizar ningún esfuerzo. Un buen aliado en este sentido es el Grupo de 1 conmutador 10 AX 250V~ y 1 pulsador 10 A 250V~ con sistema de embornamiento rápido en color blanco incluido en la serie Simon 31. El pulsador, cuyas dimensiones son 64x65 mm, cuenta con un tipo de funcionamiento basculante. Disponible en 3 acabados, por lo que Simon recomienda escoger marco con el mismo color de la tecla seleccionada, este mecanismo ha sido realizado con componentes metálicos con aislamiento termoplástico libre de halógenos y embellecedor termoestable que le dan un plus de calidad cumpliendo la normativa vigente. Tiene unas medidas de 64x65 mm, una sección de cable de 0,2 a 0,5 mm y un pelado de cable de 11 mm.

### ACABADO

Blanco

### CONTENIDO DEL EMBALAJE

Mecanismo con tecla

### COMPATIBILIDAD

Marcos Simon 31

### CLASE ETIM

EC002846

### OBSERVACIONES

Disponible en 3 acabados. Se recomienda escoger marco con el mismo color de la tecla seleccionada.

## INFORMACIÓN TÉCNICA

### MERCADO DISPONIBLE

CE

### INTENSIDAD (A)

10 AX

### RANGO DE TEMPERATURA DE FUNCIONAMIENTO (°C)

5 - 40 °C

### SECCIÓN DE CABLE ADMITIDA (MM)

De 0,2 a 0,5 mm

### CLASIFICACIÓN IP

IP20

### RANGO DE TEMPERATURA DE ALMACENAMIENTO (°C)

-25 - 50 °C

### NÚMERO DE ELEMENTOS POSIBLES

1 elemento

### MANTENIMIENTO

Limpiar con un paño suave y seco. No utilizar paños y/o limpiadores abrasivos que contengan cloro.

### VERSIÓN

Individual

### FUNCIÓN INDICADORA

No

### TIPO DE MECANISMO

Pivoting

### TENSIÓN (V~)

250 V~

## INSTALACIÓN Y MANTENIMIENTO

### DESNUDADO DE CABLE NECESARIO (MM)

11

### INSTALABLE EN CAJA DE EMPOTRAR

Universal

### TIPO DE CONEXIÓN DE TERMINAL - FUNCIÓN 1

Rápido

### GARRA

### TIPO DE INSTALACIÓN

Apto para superficie y empotrar

## NORMATIVA

### REGULACIONES

UNE-EN 60669-1:2002 + A1:2003 + A2:2009

## INFORMACIÓN LOGÍSTICA

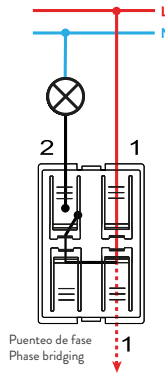
ALTURA EMBALAJE UNITARIO 0	PESO NETO DEL PRODUCTO 0.098	UNIDAD DE MEDIDA EMBALAJE MMT
ANCHO EMBALAJE UNITARIO 0	UNIDAD DE PESO EMBALAJE UNITARIO KGM	VOLUMEN EMBALAJE 3026595
LONGITUD EMBALAJE UNITARIO 0	EAN EMBALAJE 8421053005880	UNIDAD DE VOLUMEN EMBALAJE MMQ
VOLUMEN EMBALAJE UNITARIO 3026595	UDS. CONTENIDAS EMBALAJE 10	PESO BRUTO EMBALAJE 0.98
UNIDAD DE VOLUMEN EMBALAJE UNITARIO MMQ	ALTURA EMBALAJE 83	PESO NETO EMBALAJE 0.98
PESO BRUTO EMBALAJE UNITARIO 0.098	ANCHO EMBALAJE 165	UNIDAD DE PESO EMBALAJE KGM
	LONGITUD EMBALAJE 221	

# MECANISMOS SIMON 31, 75, 77, 82 Y 88

## Mecanismos básicos / Basic switches



Interruptor unipolar / Single-pole switch  
XXXX101-XXX



Interruptor unipolar / Single-pole switch  
7700101-039



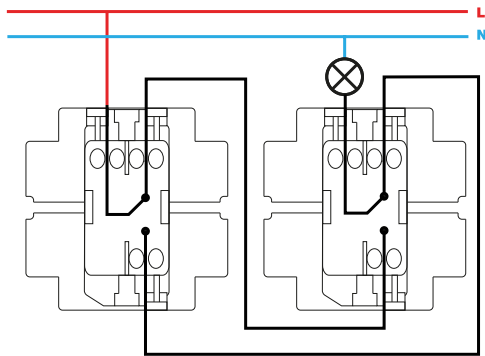
Pulsador / Push button switch  
XXXX150-XXX



Pulsador / Push button switch  
7700150-039



Interruptor bipolar / Double pole switch  
XXXX133-XXX



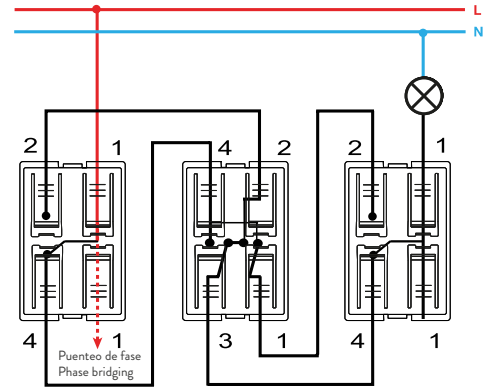
Conmutador / 2-way switch  
XXXX201-XXX



Conmutador / 2-way switch  
7700201-039



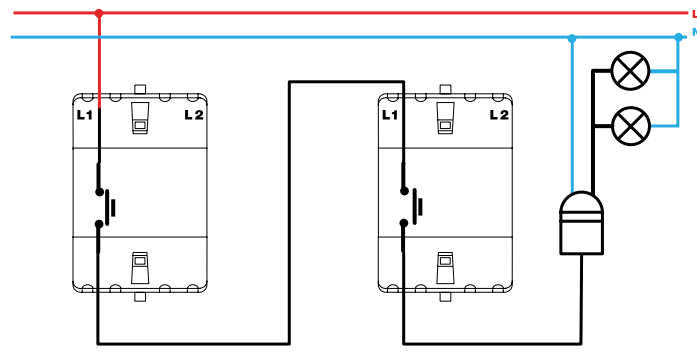
Conmutador cruce / Intermediate switch  
XXXX251-XXX



Conmutador cruce / Intermediate switch  
7700251-039



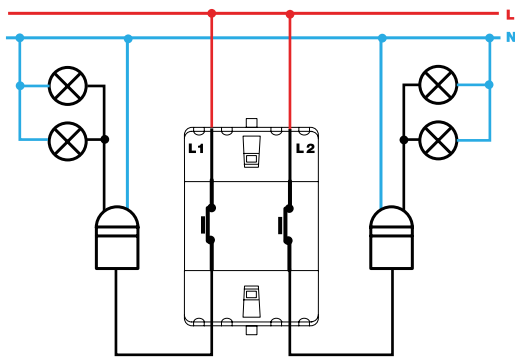
Grupo 2 interruptores / 2 switches group  
XXXX398-XXX



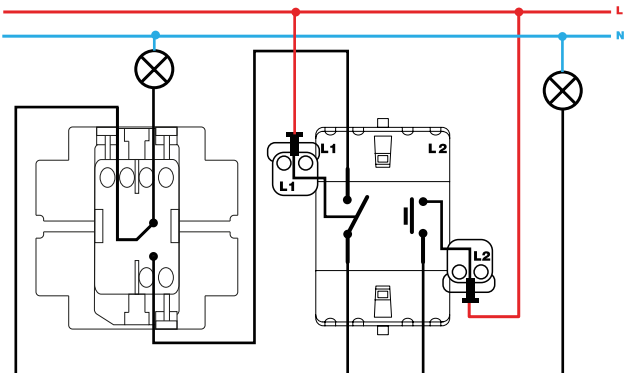
Pulsador desconexión / Push button disconnection switch  
XXXX152-XXX



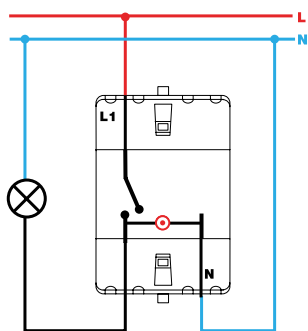
Grupo dos conmutadores / 2-way switches group  
XXXX397-XXX



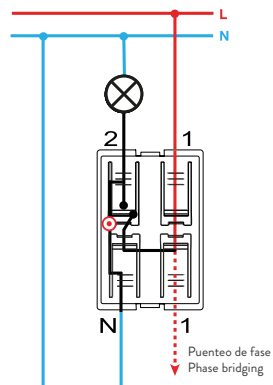
Grupo de pulsadores desconexión / Push button switch  
desconexion group XXXX395-XXX



Grupo conmutador y pulsador / 2-way and push button switch group  
XXXX301-XXX



Interruptor unipolar / Single-pole switch  
XXXX102-XXX



Interruptor con piloto / Push button pilot switch  
7700112-039



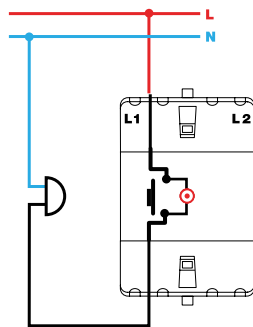
Interruptor bipolar / Double pole switch  
XXXX134-XXX



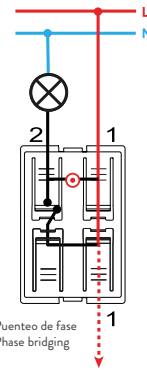
Conmutador / 2-way switch  
XXXX202-XXX



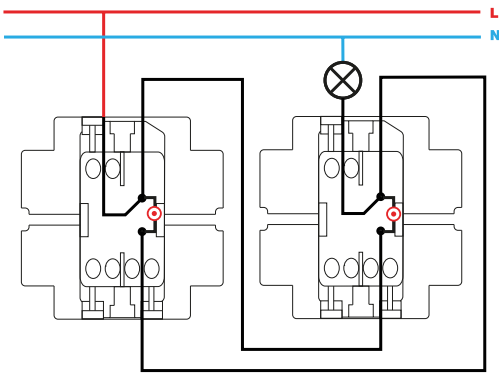
Interrupor unipolar con luminoso / Single-pole switch with light  
XXXX104-XXX



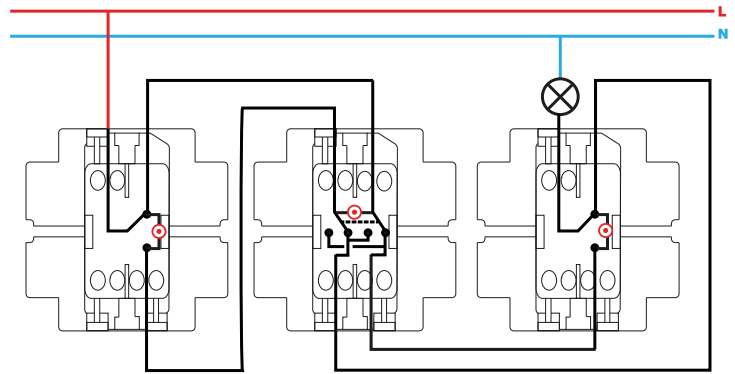
Pulsador con luminoso / Push button switch with light  
XXXX160-XXX



Pulsador con luminoso / Push button switch with light  
7700160-039



Conmutador con luminoso / 2-way switch with light  
XXXX204-XXX



Conmutador cruce con luminoso / Intermediate switch with light  
XXXX254-XXX