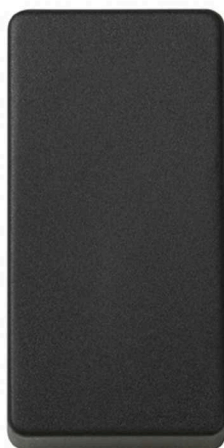


## Tecla de meio-elemento para mecanismos de comando grafite Simon 27 Play

REF. 2710010-038



## INFORMAÇÃO BÁSICA

### DESCRIÇÃO

Multiplicidade de edifícios públicos e privados, como por exemplo colégios, hotéis, centros médicos, sedes de organismos oficiais ou sedes de escritórios, estão repletos de mecanismos de comando em seus sistemas elétricos e eletrônicos. Um dos mais instalados é a Tecla de meio-elemento para mecanismos de comando em grafite da série Simon 27 Play. É uma tecla permutável em módulo largo com medidas de 22'5x45 mm, sendo adequada para superfície e encastrar. Tem sido fabricada com materiais termoplásticos, circunstância que é visível na qualidade da mesma, como sucede no resto de produtos desta gama. Seu baixo preço converte-a na tecla perfeita para todo o tipo de orçamentos. Esta referência só inclui a tecla embelezadora. Para completar a função deve adquirir-se um mecanismo e substituir a tecla incluída na mesma.

### ACABAMENTO

Grafite

### MATERIAL

Plástico

### CONTEÚDO DA EMBALAGEM

Tecla individual

### SÍMBOLO

### COMPATIBILIDADE

Mecanismos Simon 27 Play

### CLASSE ETIM

EC000011

### OBSERVAÇÕES

Esta referência só inclui a tecla embelezadora. Para completar a função deve ser adquirido um mecanismo e substituir a tecla incluída.

## INFORMAÇÃO TÉCNICA

### DISPONÍVEL NO MERCADO

CE

### CLASSIFICAÇÃO IP

IP20

### FAIXA DE TEMPERATURA DE OPERAÇÃO (°C)

5 - 40 °C

### NÚMERO DE ELEMENTOS POSSÍVEIS

Meio-elemento

### MANUTENÇÃO

Limpar com um pano suave e seco. Não utilizar panos e/ou detergentes abrasivos que contenham cloro.

### FAIXA DE TEMPERATURA DE ARMAZENAMENTO (°C)

-25 - 50 °C

### FUNÇÃO INDICADORA

Não

### NÚMERO DE MÓDULOS

1 módulo

### VERSÃO

Individual

## INSTALAÇÃO E MANUTENÇÃO

### DIREÇÃO DE INSTALAÇÃO

Vertical e horizontal

### TIPO DE INSTALAÇÃO

Apto para superfície e para encastrar

## REGULAMENTAÇÃO

### REGULAMENTOS

Dir. 2014/35/UE LVD | Dir. 2011/65/UE RoHS + post. mod. | EN 60669-1:2018 | EN IEC 63000:2018

## INFORMAÇÃO LOGÍSTICA

CÓDIGO EAN UNITÁRIO

8421053075234

ALTURA EMBALAGEM UNITÁRIA

11.1

LARGURA DA EMBALAGEM  
UNITÁRIA

22.5

COMPRIMENTO EMBALAGEM  
UNITÁRIA

45

UNIDADE DE MEDIDA  
EMBALAGEM UNITÁRIA

MMT

VOLUME EMBALAGEM UNITÁRIA

0.011

UNIDADE DE VOLUME  
EMBALAGEM UNITÁRIA

DMQ

PESO BRUTO EMBALAGEM  
UNITÁRIA

0.009

PESO LÍQUIDO DO PRODUTO

0.006

UNIDADE DE PESO EMBALAGEM  
UNITÁRIA

KGM

EAN EMBALAGEM

8421053075234

UNID. CONTIDAS EMBALAGEM

10

ALTURA EMBALAGEM

81

LARGURA DA EMBALAGEM

81

COMPRIMENTO EMBALAGEM

91

UNIDADE DE MEDIDA  
EMBALAGEM

MMT

VOLUME EMBALAGEM

0.597

UNIDADE DE VOLUME  
EMBALAGEM

DMQ

PESO BRUTO EMBALAGEM

0.089

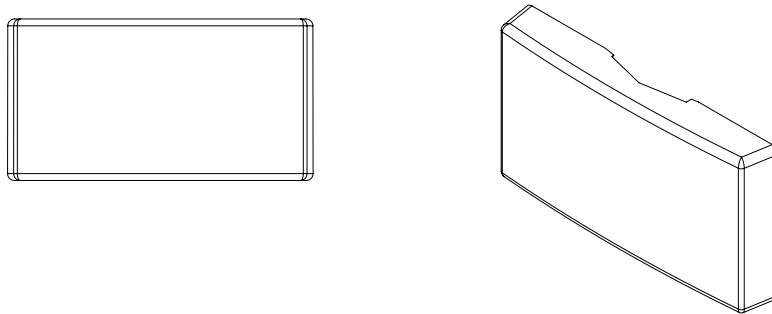
PESO LÍQUIDO EMBALAGEM

0.06

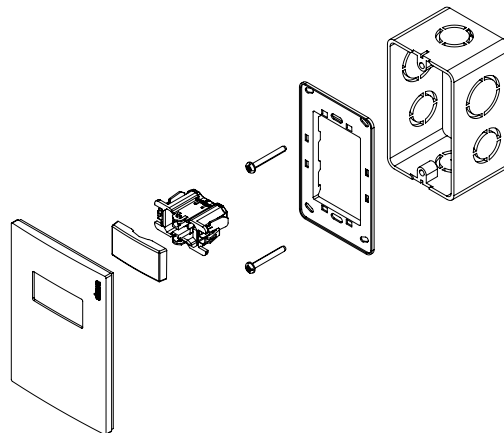
UNIDADE DE PESO EMBALAGEM

KGM

## VISTA FRONTAL E ISOMÉTRICA DEL PRODUCTO



## DIAGRAMA DE MONTAJE



\*Placas, mecanismo y chasis NO incluidos