

ENGLISH

The electronic switch for blinds is a device that allows you to control blinds, awnings, etc. It can be activated physically or remotely from the Simon iO application. Important: Outputs refer to the "L" connection, do not use this equipment to manage MBT supply.

USE OF BUTTONS AND RESPONSES OF DEVICE LEDS

This device allows you to configure the LED response through the Simon iO application. By default, the light indicator is deactivated and the LEDs will work as shown in the following table.



Ensure that electrical power is disconnected during installation. The product must be installed by a qualified electrician, complying with all rules and regulations, both national and local, regarding electrical installations. Do not use chemical or abrasive products to clean the product. Incorrect installation can cause malfunctions or faults. Simon is not responsible for any misuse of the product.

EVENT	BUTTON ACTION	DEVICE STATUS	LED RESPONSE	DEVICE ACTION
	Not pressed	Not linked to iO Simon App	Lowering LED blinks for 1 second	
		Error	Lowering LED blinks for 0,1 seconds	The blind needs to be calibrated
Press rocker	Short press (<2 seconds) while raising	Stop	Raising LED blinks while the blind raises	Up
		Movement	LED turn off	Stops
	Short press (<2 seconds) while lowering	Stop	Lowering LED blinks while the blind lowers	Down
		Movement	LED turn off	Stops
Calibrate*(1)	Long press while raising or lowering (10 to 15 seconds)		Raising and lowering LEDs blink during calibration	Pre-established raising and lowering times are 60 seconds. Calibrating the blinds adjusts the timing to the particular window. First lower completely, raise for 2 seconds, raise completely and establish new raising time. The blind lowers completely and establishes the new lowering time.
Manually set raising and lowering time	Short press during calibration			The user can indicate the limit switch, both upper and lower, by pressing the rocker during calibration*(2).
Add to the Simon iO APP	Press while raising or lowering (2 to 10 seconds)	Inclusion mode	Lowering LED blinks until press is released	The device sends the information to be included
Reset/Factory Reset	Press while raising or lowering (>30 seconds)		Lowering LED turns on for 2,5 seconds	Returns to factory settings. Lowering and raising time returns to 60 seconds.

*(1). The maximum raising and/or lowering time is 60 seconds.

*(2). If the user presses the rocker during calibration when the blind has not reached the limit switch, the time stored will be wrong.

ITALIANO

L'interruttore elettronico per persiane è un dispositivo che permette di controllare una persiana, una tenda o simili. L'azionamento può essere di tipo fisico o remoto dall'applicazione Simon iO. Importante: Le uscite sono contraddistinte sul punto di connessione "L", non utilizza questo tipo di gestione dei carichi MBT.

USO DEI PULSANTI E RISPOSTE DEI LED DEL DISPOSITIVO

Il presente dispositivo permette di configurare la risposta dei LED attraverso l'applicazione Simon iO. Per default la spia luminosa è disattivata e i LED funzioneranno come illustrato nella seguente tabella.

EVENTO	AZIONE DEL PULSANTE	STATO DEL DISPOSITIVO	RISPOSTA DEI LED	ATTIVAZIONE DEL DISPOSITIVO
	Non premuto	Non vincolato nella App Simon iO	Il LED di abbassamento realizza un'interruzione di 1s	
		Errore	Il LED di abbassamento realizza un'interruzione di 0,1s	È necessario calibrare la persiana
Premere tasto	Pulsazione breve (t<2s) in alzata	Arresto	Il LED di salita lampeggia mentre la persiana si alza	Sale
		Movimento	I LED si spengono	Si ferma
	Pulsazione breve (t<2s) in discesa	Arresto	Il LED di abbassamento lampeggia mentre la persiana scende	Scende
		Movimento	I LED si spengono	Si ferma
Calibrare*(1)	Pulsazione lunga in salita o discesa (10s<t<15s)		I LED di salita e discesa lampeggiano durante la calibrazione	I tempi prestabiliti di salita e discesa sono di 60s. Quando si calibrano le persiane si regolano i tempi per la specifica finestra. Prima scende completamente, sale per 2 secondi, si alza totalmente e stabilisce il nuovo tempo di salita. La persiana scende completamente e stabilisce il nuovo tempo di discesa.
Fissare il tempo di salita e discesa manualmente	Pulsazione breve durante la calibrazione			L'utente può indicare inizio e fine movimento, sia superiore che inferiore, premendo il tasto durante la calibrazione*(2).
Aggiungere alla APP Simon iO	Pulsazioni in salita o discesa (2s<t<10s)	Modalità inclusione	Il LED di discesa lampeggia fino al rilascio della pulsazione	Il dispositivo invia le informazioni da includere
Reset/Ripristino valori di default	Pulsazioni in salita o discesa (t> 30s)		Il LED di discesa si accende per 2,5s.	Torna allo stato di default. Il tempo di discesa e salita torna a 60s

*(1). Il tempo massimo di salita e/o discesa è di 60 secondi.

*(2). Se l'utente preme il tasto durante la calibrazione senza che la persiana sia alla fine del movimento, il tempo salvato sarà errato.



Durante l'installazione accertarsi che l'alimentazione elettrica sia scollegata. Il prodotto deve essere installato da un elettricista qualificato e in adempimento di tutte le normative e i regolamenti, sia nazionali che locali, sulle installazioni elettriche. Non utilizzare prodotti chimici o abrasivi per detergere il prodotto. Un montaggio scorretto può provocare un cattivo funzionamento o guasti. Simon non si assume alcuna responsabilità per danni causati da un uso non conforme del prodotto.

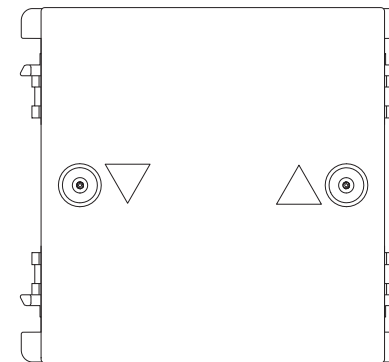


Videos de instalación y mucho más

Veja vídeos de instalação e muito mais

See installation videos and much more

Video di installazione e molto altro



26X0X333-03X

Características Técnicas

Características Técnicas

Technical characteristics

Caratteristiche tecniche

127/230V~ 50/60Hz	40°C 0°C	90% HR	802,11 b/g/n	INDICATORS 2 LEDS White
IP20			CE	NOM-AMC

Leer instructivo antes de manipular el equipo

Leia o manual de instruções antes de utilizar o equipamento

Read instructions before handling the equipment

Leggere attentamente il manuale utente prima di utilizzare l'apparecchiatura

127VAC 60Hz	25-350 VA
230VAC 50Hz	50-700 VA

Made in Spain / Hecho en España

SIMON, S.A.U. P.O.B. 08093. 08080 Barcelona +34 651 761 346 / SPAIN

SIMON MATERIAIS ELÉTRICOS e ELETRÔNICOS: Rua Santiago Ballesteros, 860 - Cinco - Contagem/MG CEP 32010-050

Tel.: +55 31 2566-6773 Email: contato.smee@simonelectric.com / BRASIL

SIMON ELÉCTRICA DE MÉXICO SA de CV: Calle 5 lotes 7 y 8 manzana 10, Parque Industrial Toluca 2000,

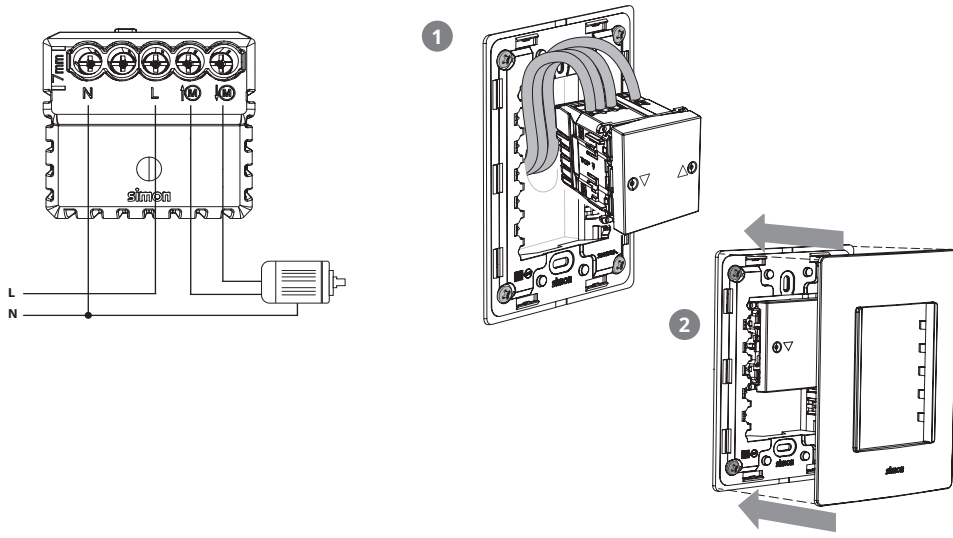
C.P 50233, Toluca, Estado de México Tel.: +52 7222 496 672 Email:info@simonelectrica.com / MEXICO

www.simonelectric.com

B992014

simon

INSTALACIÓN / INSTALAÇÃO / INSTALLATION / INSTALLAZIONE



ESPAÑOL

El interruptor electrónico de persianas es un dispositivo que permite controlar una persiana, toldo o similares. El accionamiento puede ser físicamente o remotamente desde la aplicación Simon iO. Importante: Las salidas están referenciadas a la conexión "L", no utilice este equipo para la gestión de cargas MBT..

USO DE LOS BOTONES Y RESPUESTAS DE LOS LEDS DEL DISPOSITIVO

Este dispositivo permite configurar la respuesta de los LEDs a través de la aplicación Simon iO. Por defecto, el indicador luminoso se encuentra desactivado y los LEDs funcionarán tal y como se muestra en la siguiente tabla.

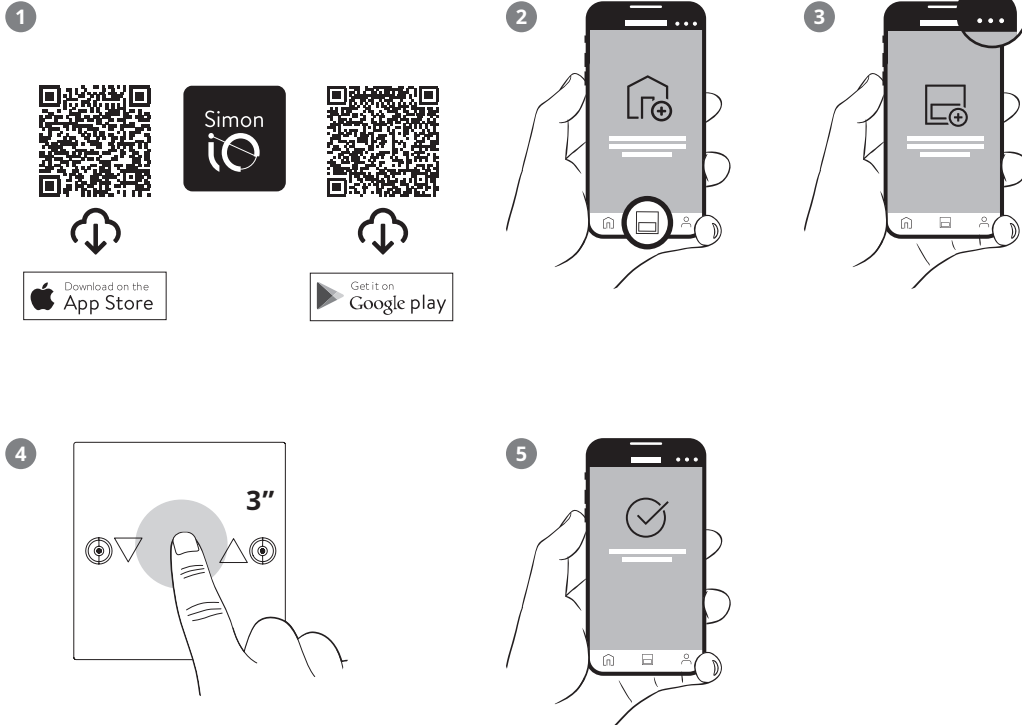


Durante la instalación asegúrese que la alimentación eléctrica esté desconectada. El producto debe ser instalado por un electricista cualificado y cumpliendo todas las normas y regulaciones, tanto nacionales como locales, sobre instalaciones eléctricas. No usar productos químicos o abrasivos para limpiar el producto. Un montaje incorrecto puede causar mal funcionamiento o averías. Simon no se hace responsable de cualquier uso indebido del producto.

*(1). El tiempo máximo de subida y/o bajada es de 60 segundos.

*(2). Si el usuario presiona la tecla durante la calibración sin que la persiana esté al final de carrera, el tiempo almacenado será erróneo.

EVENTO	ACCIÓN DEL BOTÓN	ESTADO DEL DISPOSITIVO	RESPUESTA DE LOS LED	ACTUACIÓN DEL DISPOSITIVO
	No presionado	No vinculado	LED de bajada hace intermitencia de 1s	
		Error	LED de bajada hace intermitencia de 0,1s	Es necesario calibrar la persiana
Pulsar tecla	Pulsación breve (t<2s) en subida	Parada	LED de subida parpadea mientras la persiana sube	Sube
		Movimiento	LED se apagan	Se para
	Pulsación breve (t<2s) en bajada	Parada	LED de bajada parpadea mientras la persiana baja	Baja
		Movimiento	LED se apagan	Se para
Calibrar*(1)	Pulsación larga en subida o bajada (10s<t<15s)		LED de subida y bajada parpadean durante la calibración	Los tiempos preestablecidos de subida y bajada son de 60s. Al calibrar las persianas ajusta los tiempos a la ventana en particular. Primero baja completamente, sube 2 segundos, sube completamente y establece el nuevo tiempo de subida. La persiana baja completamente y establece el nuevo tiempo de bajada.
Fijar tiempo de subida y bajada manualmente	Pulsación corta durante la calibración			El usuario puede marcar el final de carrera, tanto superior como inferior, presionando la tecla durante la calibración*(2).
Añadir a la APP Simon iO	Pulsación en subida o bajada (2s<t<10s)	Modo inclusión	LED de bajada parpadea hasta liberar pulsación	El dispositivo envía la información para incluirse
Reset/Restablecer valores de fábrica	Pulsación en subida o bajada (t>30s)		El LED de bajada se enciende durante 2,5 seg	Se vuelve al estado de fábrica. El tiempo de bajada y subida vuelve a 60s



PORTUGUÊS

O interruptor eletrónico de persianas é um dispositivo que permite controlar uma persiana, toldo ou similares. O acionamento pode ocorrer fisicamente ou remotamente a partir da aplicação Simon iO.

Importante: As saídas estão referenciadas na ligação "L", não utilize este equipamento para a gestão de cargas MBT.

UTILIZAÇÃO DOS BOTÕES E RESPÓSTAS DOS LED DO DISPOSITIVO

Este dispositivo permite configurar a resposta do LED através da aplicação Simon iO. Por padrão, o indicador luminoso encontra-se desativado e o LED funcionará tal como se mostra na seguinte tabela.

SIMON MATERIAIS ELÉTRICOS E ELETRÔNICOS confere garantia a este produto por 1 ano em suas peças e mão de obra, contra defeitos de fabricação e funcionamento a partir da data de venda ao consumidor final.

Aplica-se apenas a produtos comercializados no Brasil.



Durante a instalação assegure-se de que a alimentação elétrica está desligada. O produto deve ser instalado por um electricista qualificado e cumprindo todas as normas e regulamentos, tanto nacionais como locais, sobre instalações elétricas. Não utilizar produtos químicos ou abrasivos para limpar o produto. Uma montagem incorreta pode causar um mau funcionamento ou avarias. A Simon não se responsabiliza por qualquer utilização indevida do produto.

Este equipamento não tem direito à proteção contra interferência prejudicial e não pode causar interferência em sistemas devidamente autorizados.

EVENTO	AÇÃO DO BOTÃO	ESTADO DO DISPOSITIVO	RESPÓSTAS LED	ATUAÇÃO DO DISPOSITIVO
	Não pressionado	Não associado à App Simon iO	LED de descida faz intermitência de 1 s	
		Erro	LED de descida faz intermitência de 0,1 s	É necessário calibrar a persiana
Pressionar tecla	Pressão breve (t<2 s) em subida	Parada	LED de subida pisca enquanto a persiana sobe	Sobe
		Movimento	Os LED apagam-se	Para
	Pressão breve (t<2 s) em descida	Parada	LED de descida pisca enquanto a persiana desce	Desce
		Movimento	Os LED apagam-se	Para
Calibrar*(1)	Pressão longa em subida ou descida (10 s<t<15 s)		Os LED de subida e descida piscam durante a calibração	Os tempos pré-estabelecidos de subida e descida são de 60 s. Ao calibrar as persianas ajusta os tempos à janela em particular. Primeiro desce completamente, sobe 2 segundos, sobe completamente e estabelece o novo tempo de subida. A persiana desce completamente e estabelece o novo tempo de descida.
Definir tempo de subida e descida manualmente	Pressão curta durante a calibração			O utilizador pode determinar o final do percurso, tanto superior como inferior, pressionando a tecla durante a calibração*(2).
Adicionar à App Simon iO	Pressão na subida ou descida (2 s<t<10 s)	Modo inclusão	LED de descida pisca até parar pressão	O dispositivo envia a informação para ser incluído
Reset/Restabelecer valores de fábrica	Pressão na subida ou descida (t>30 s)		O LED de descida acende-se durante 2,5 seg	Retorno ao estado de fábrica. O tempo de descida e subida volta a ser de 60 s

*(1). O tempo máximo de subida e/ou descida é de 60 segundos.

*(2). Caso o utilizador pressione a tecla durante a calibração sem que a persiana esteja no final do percurso, o tempo armazenado será errado.

ES Por la presente, Simon SA, declara que el tipo de equipo radioeléctrico indicado en este manual es conforme con la Directiva 2014/53/UE. El texto completo de la declaración UE de conformidad está disponible en la dirección Internet siguiente: www.simonelectric.com.

PT Pela presente, a Simon SA, declara que o tipo de equipamento radioelétrico indicado neste manual está em conformidade com a Diretiva 2014/53/UE. O texto completo da declaração UE de conformidade está disponível no seguinte endereço de Internet: www.simonelectric.com.

EN Simon SA, hereby declares that the type of radioelectrical equipment indicated in this manual complies with Directive 2014/53/EU. The full text of the EU compliance declaration is available at the following web address: www.simonelectric.com.

IT Con la presente, Simon SA, dichiara che il tipo di apparecchiatura radio indicata in questo manuale è conforme alla Direttiva 2014/53/UE. Il testo completo della dichiarazione di conformità UE è disponibile al seguente indirizzo Internet: www.simonelectric.com.