

## Caja de pared de empotrar para 1 elemento doble Simon 500 Cima

REF. 51020101-039



## INFORMACIÓN BÁSICA

### DESCRIPCIÓN

Te presentamos este marco para pared de empotrar y con bastidores para 8 elementos, por lo que tiene una capacidad para 2, 4, 6, 8 y 12 elementos. Elegante acabado en grafito. Este producto pertenece a una de las series que Simon tiene para fomentar la máxima conectividad en cada puesto de trabajo: la colección Simon 500 Cima. Las dimensiones que tiene este marco son de 284 x 164 x 30 milímetros, siendo la profundidad de 21 milímetros. A la hora de fabricar este marco, Simon lo ha hecho incluyendo termoplástico libre de halógenos. ¿Qué garantiza esto? La no propagación de llama en caso de incendio y una toxicidad casi inexistente en caso de emisión de humos. Protección sin riesgos para la salud y máximas prestaciones que garantizan un marco en estado perfecto para muchísimos años. Limpiar con un paño suave y en seco, evitando siempre cualquier limpiador que sea abrasivo o contenga cloro.

### MATERIAL

Plástico

### CONTENIDO DEL EMBALAJE

Cajetín de pared de empotrar,  
tapa protectora para cajetín y  
film para cubrir pre-troqueles del  
cajetín

### CLASE ETIM

EC002601

### COMPATIBILIDAD

Mecanismos Simon 500 Cima y  
Simon 27 Play/Simon K45  
mediante adaptador específico

### OBSERVACIONES

El cajetín de empotrar puede utilizarse como plantilla durante la instalación gracias a las guías para marcar el perímetro del cajetín

## INFORMACIÓN TÉCNICA

### MERCADO DISPONIBLE

CE

### DISPONIBLE EN

1, 2, 3, 4 y 6 elementos dobles

### NÚMERO DE ORIFICIOS DE SUJECIÓN DE ABRAZADERAS

4

### RIGIDEZ DIELECTRICA

Sin perforación ni contorneo con 2000 V a 50 Hz durante 1 minuto

### TEMP MÁX DURANTE TRABAJOS DE CONSTRUCCIÓN (°C)

+90° C

### INMUNIDAD ELECTROMAGNÉTICA PARA CABLEADO VDM

Asegurada mediante la instalación del tabique metálico en los alojamientos habilitados en el cajetín para tal fin.

### NÚMERO DE ALOJAMIENTOS PARA CONEXIÓN A TIERRA

1

### RESISTENCIA AL CALOR (°C)

+125°C (según norma IEC 60695-10-2)

### CLASIFICACIÓN IK

07

### RESISTENCIA DE AISLAMIENTO (V-MΩ)

>5M? a 500 V

### CLASIFICACIÓN IP

IP4X

### DISPONIBILIDAD DE KIT

No

### MANTENIMIENTO

Limpiar con un paño suave y seco. No utilizar paños y/o limpiadores abrasivos que contengan cloro.

### RANGO DE TEMPERATURA DURANTE LA INSTALACIÓN (°C)

-5 a +60° C

### NÚMERO DE MÓDULOS

2

### NÚMERO DE ORIFICIOS PREPERFORADOS 30 X 70 MM

0

### DIMENSIÓN DE EMPOTRAMIENTO (MM)

73 x 141 mm

### NÚMERO DE ENTRADAS LATERALES

2

### VERSIÓN

1 elemento doble

## INSTALACIÓN Y MANTENIMIENTO

### RANGO DE OPERACIÓN DE GARRA (MM)

Entre 4 y 30 mm

### EXTRACCIÓN DE COMPONENTES

Únicamente con herramienta

### EXTINCIÓN (°C)

+850°C / 30 segundos (GWFI según norma IEC 60695-2-11)

### TIPO DE FIJACIÓN

Mediante garras incluidas en el envoltente en combinación de productos áridos, aglomerantes, aditivos□

### DIRECCIÓN DE INSTALACIÓN

Vertical

### TIPO DE INSTALACIÓN

Apto para instalar empotrado en pared

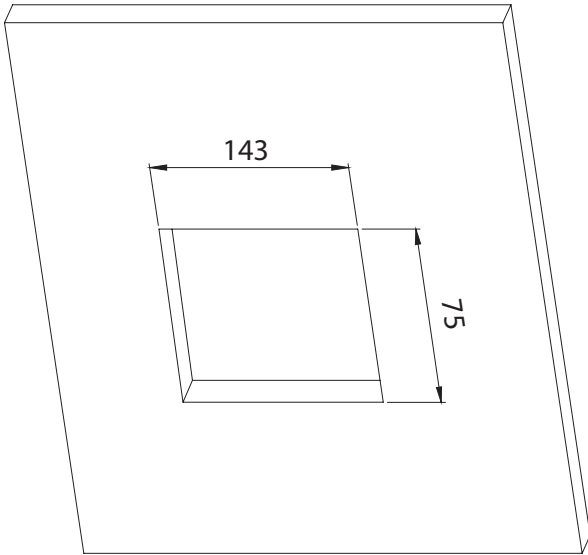
## NORMATIVA

### REGULACIONES

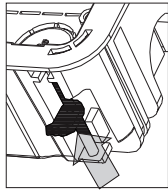
Dir. 2014/35/UE LVDEN IEC 60670-1:2021 | EN IEC 60670-1:2021 A11:2021

## INFORMACIÓN LOGÍSTICA

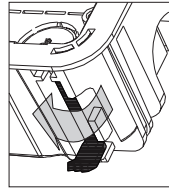
<b>CÓDIGO EAN UNITARIO</b> 8421053091852	<b>UNIDAD DE PESO EMBALAJE UNITARIO</b> KGM	<b>VOLUMEN EMBALAJE</b> 0.94
<b>ALTURA EMBALAJE UNITARIO</b> 0.00	<b>EAN EMBALAJE</b> 8421053091852	<b>UNIDAD DE VOLUMEN EMBALAJE</b> DMQ
<b>ANCHO EMBALAJE UNITARIO</b> 0.00	<b>UDS. CONTENIDAS EMBALAJE</b> 1	<b>PESO BRUTO EMBALAJE</b> 0.00
<b>LONGITUD EMBALAJE UNITARIO</b> 0.00	<b>ALTURA EMBALAJE</b> 62.00	<b>PESO NETO EMBALAJE</b> 0.14
<b>VOLUMEN EMBALAJE UNITARIO</b> 0.00	<b>ANCHO EMBALAJE</b> 92.00	<b>UNIDAD DE PESO EMBALAJE</b> KGM
<b>PESO BRUTO EMBALAJE UNITARIO</b> 0.14	<b>LONGITUD EMBALAJE</b> 164.00	
<b>PESO NETO DEL PRODUCTO</b> 0.14	<b>UNIDAD DE MEDIDA EMBALAJE</b> MMT	



•Grosor pared de 4 a 30mm



Tabique hueco



Tabique obra

