

Conmutador 10 AX 250V~ de medio elemento con sistema de embornamiento rápido Simon 82 Centralizaciones

REF. 75211-69



INFORMACIÓN BÁSICA

DESCRIPCIÓN

Conmutador de 10 AX de intensidad y un voltaje de 250 V. Forma parte de la serie Simon 82 Centralizaciones. Se trata de la versión individual del producto, con medio elemento. Este mecanismo de mando apuesta por el sistema de embornamiento rápido y su funcionamiento es basculante. Como observación, cabe destacar que es posible implementar la función señalizadora a través del soporte lámpara neón y la tecla con visor. Este conmutador, concretamente, no incluye ninguna función señalizadora. Su instalación es muy versátil, ya que es posible colocarlo tanto en superficie como empotrado. Para alargar la vida útil de los mecanismos de mando Simon, como este conmutador basculante, basta con limpiar los productos con un paño muy suave y completamente seco. Es importante no utilizar productos de limpieza que resulten abrasivos con el producto. Simon destaca por la calidad en los materiales de fabricación, así como por el diseño actual de cada uno de sus productos.

ACABADO

Madera

COMPATIBILIDAD

Marcos Simon 82
Centralizaciones

CONTENIDO DEL EMBALAJE

Mecanismo e instrucciones

CLASE ETIM

EC001590

OBSERVACIONES

Posibilidad de implementar función señalizadora mediante soporte lámpara neón y tecla con visor.

INFORMACIÓN TÉCNICA

MERCADO DISPONIBLE

CE

FUNCIÓN INDICADORA

No

TIPO DE MECANISMO

Pivoting

SECCIÓN DE CABLE ADMITIDA (MM)

3,3 mm

INTENSIDAD (A)

10 A

RANGO DE TEMPERATURA DE ALMACENAMIENTO (°C)

50 °C

NÚMERO DE ELEMENTOS POSIBLES

1 elemento

MANTENIMIENTO

Limpiar con un paño suave y seco. No utilizar paños y/o limpiadores abrasivos que contengan cloro.

VERSIÓN

Individual

TENSIÓN (V~)

250 V~

INSTALACIÓN Y MANTENIMIENTO

GARRA

Simon 27

DIRECCIÓN DE INSTALACIÓN

Horizontal,Vertical

TIPO DE CONEXIÓN DE TERMINAL - FUNCIÓN 1

Rápido

INSTALABLE EN CAJA DE EMPOTRAR

Universal

TIPO DE INSTALACIÓN

Apto para superficie y empotrar

NORMATIVA

REGULACIONES

NMX-J-005-ANCE-2005 + NMX-J-508-ANCE-2010

INFORMACIÓN LOGÍSTICA

CÓDIGO EAN UNITARIO 8421053255889	PESO BRUTO EMBALAJE UNITARIO 0.02	LONGITUD EMBALAJE 154.00
ALTURA EMBALAJE UNITARIO 0.00	PESO NETO DEL PRODUCTO 0.02	UNIDAD DE MEDIDA EMBALAJE MMT
ANCHO EMBALAJE UNITARIO 0.00	UNIDAD DE PESO EMBALAJE UNITARIO KGM	VOLUMEN EMBALAJE 864864.00
LONGITUD EMBALAJE UNITARIO 0.00	EAN EMBALAJE 8421053060834	UNIDAD DE VOLUMEN EMBALAJE MMQ
UNIDAD DE MEDIDA EMBALAJE UNITARIO MMT	UDS. CONTENIDAS EMBALAJE 10	PESO BRUTO EMBALAJE 0.20
VOLUMEN EMBALAJE UNITARIO 864864.00	ALTURA EMBALAJE 54.00	PESO NETO EMBALAJE 0.21
UNIDAD DE VOLUMEN EMBALAJE UNITARIO MMQ	ANCHO EMBALAJE 104.00	UNIDAD DE PESO EMBALAJE KGM

VISTA FRONTAL E ISOMÉTRICA DEL PRODUCTO

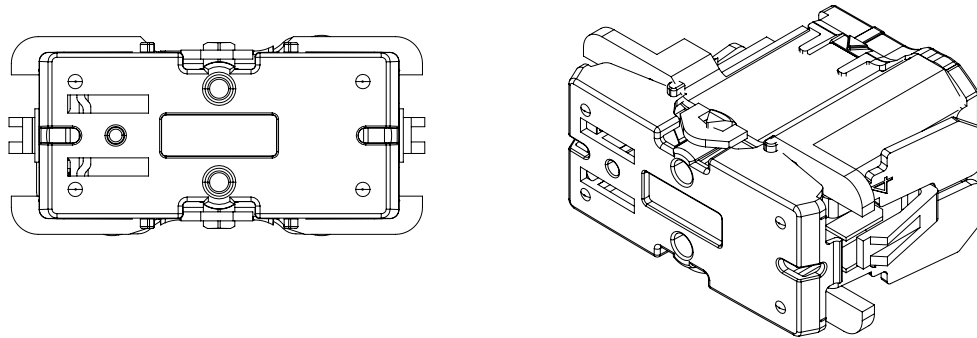
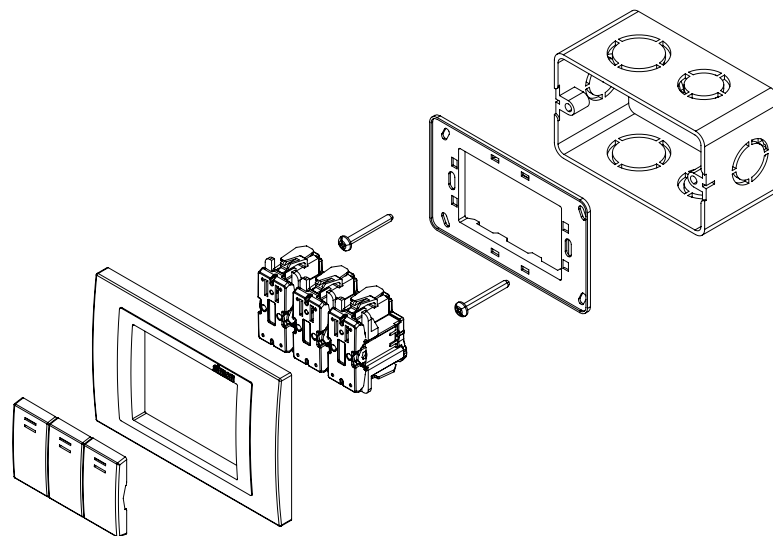


DIAGRAMA DE MONTAJE



*Placa y chasis NO incluidos

DIAGRAMA DE CONEXIÓN

