

**Placa de voz y datos inclinada con guardapolvo para 1 conector RJ45 AVAYA® blanco Simon 27 Play**

REF. 27081-35



## INFORMACIÓN BÁSICA

### DESCRIPCIÓN

Unir de la manera más eficiente un diseño de líneas neutras, que casa con ambientes modernos, sencillos y funcionales, con una nota de color que siempre marca la diferencia es una de las características de los productos incluidos en la serie Simon 27 Play. La Placa de voz y datos inclinada con guardapolvo para un conector RJ45 en blanco es el mejor ejemplo de ello. Es una placa con unas dimensiones de 45x45 mm y compatible con los conectores AVAYA. Para su instalación es necesario el uso de una caja universal de empotrar o, en su defecto, un zócalo de superficie. Disponible en tres acabados, estamos ante un concepto revolucionario que cuida el detalle y crea una atmósfera ideal en hogares y empresas gracias a todos los detalles de su estructura. Con esta placa podrás actualizar, reemplazar, sustituir y redecorar cualquier estancia al tener la posibilidad de instalar fundas intercambiables sobre el marco.

### ACABADO

Blanco

### MATERIAL

Plástico

### CONTENIDO DEL EMBALAJE

Placa

### SÍMBOLO

Sin grabados

### COMPATIBILIDAD

Conectores Simon 75

### CLASE ETIM

EC000018

### OBSERVACIONES

Disponible en 3 acabados. Se recomienda escoger marco con el mismo color de la placa seleccionada.

## INFORMACIÓN TÉCNICA

MERCADO DISPONIBLE  
CE

COMPATIBLE CON CONECTORES  
AVAYA

NÚMERO DE CONECTORES  
1

OBTURADOR DE POLVO  
Sí

NÚMERO DE ELEMENTOS  
POSIBLES  
1 elemento

FORMATO  
RJ45

FUNCIÓN INDICADORA  
No

CLASIFICACIÓN IP  
IP20

MANTENIMIENTO  
Limpiar con un paño suave y  
seco. No utilizar paños y/o  
limpiadores abrasivos que  
contengan cloro.

NÚMERO DE MÓDULOS  
2 módulos

RANGO DE TEMPERATURA DE  
FUNCIONAMIENTO (°C)  
5 - 40 °C

TIPO DE PLACA  
Inclinada

MÓDULO ADAPTADOR RJ45  
No incluido

RANGO DE TEMPERATURA DE  
ALMACENAMIENTO (°C)  
-25 - 50 °C

VERSIÓN  
Individual

## INSTALACIÓN Y MANTENIMIENTO

DIRECCIÓN DE INSTALACIÓN  
Horizontal,Vertical

TIPO DE INSTALACIÓN  
Apto para superficie y empotrar

## NORMATIVA

### REGULACIONES

Dir. 2011/65/UE RoHS + post. mod.EN 50173-1:2018 | EN IEC 63000:2018

## INFORMACIÓN LOGÍSTICA

CÓDIGO EAN UNITARIO 8421053251287	PESO BRUTO EMBALAJE UNITARIO 0.02	LONGITUD EMBALAJE 220.00
ALTURA EMBALAJE UNITARIO 37.60	PESO NETO DEL PRODUCTO 0.00	UNIDAD DE MEDIDA EMBALAJE MMT
ANCHO EMBALAJE UNITARIO 46.00	UNIDAD DE PESO EMBALAJE UNITARIO KGM	VOLUMEN EMBALAJE 1.87
LONGITUD EMBALAJE UNITARIO 45.00	EAN EMBALAJE 8421053055243	UNIDAD DE VOLUMEN EMBALAJE DMQ
UNIDAD DE MEDIDA EMBALAJE UNITARIO MMT	UDS. CONTENIDAS EMBALAJE 10	PESO BRUTO EMBALAJE 0.18
VOLUMEN EMBALAJE UNITARIO 0.08	ALTURA EMBALAJE 53.00	PESO NETO EMBALAJE 0.04
UNIDAD DE VOLUMEN EMBALAJE UNITARIO MMQ	ANCHO EMBALAJE 160.00	UNIDAD DE PESO EMBALAJE KGM

VISTA FRONTAL E ISOMÉTRICA DEL PRODUCTO

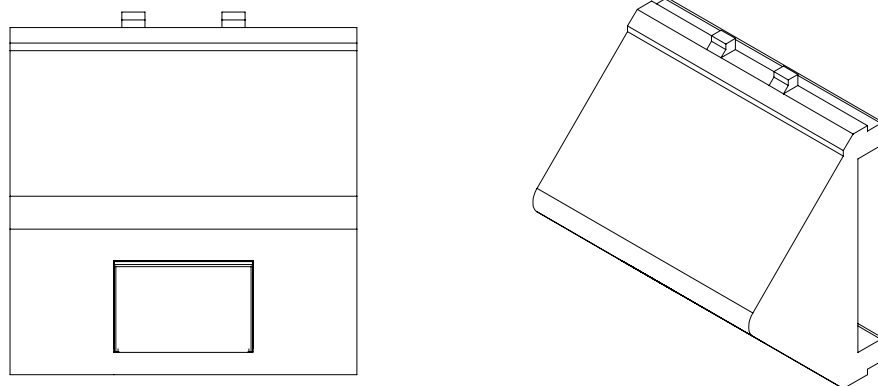
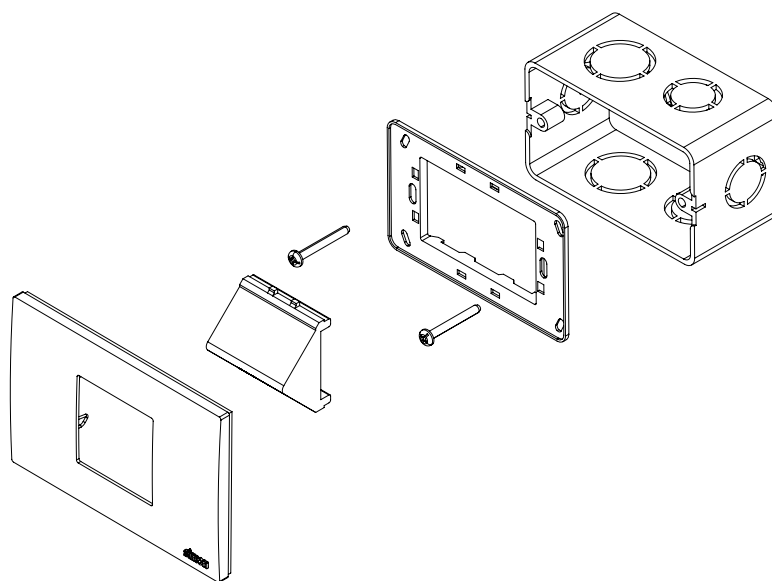


DIAGRAMA DE MONTAJE



\*Placa y chasis NO incluidos